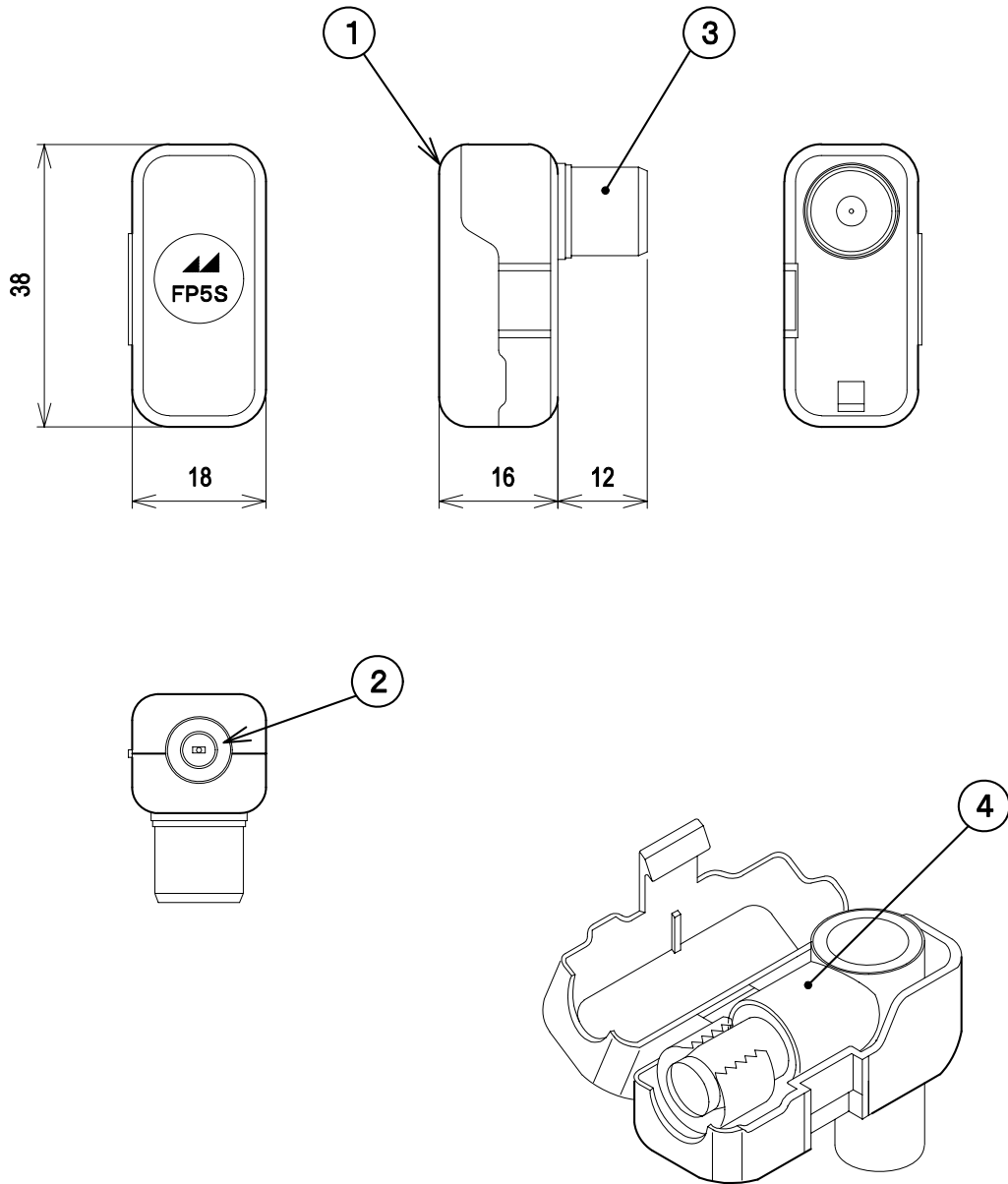


RoHS対応



標準性能表

項目	型名 FP5S							
周波数帯域 (MHz)	10~76	76~222	222~770	770~1489	1489~2150	2150~2681	2681~3224	
挿入損失 (dB以下)	0.5	0.5	0.5	0.8	1.0	1.5	2.0	
電圧定在波比 (以下)	1.4	1.4	1.6	1.8	1.8	2.0	2.5	
入力インピーダンス (Ω)	75(5Cケーブル)							
出力インピーダンス (Ω)	75(F型)							
使用温度範囲 (°C)	-10~+40							
質量 (g)	20							

4	プラグ本体	1	亜鉛合金、合成樹脂、他	金メッキ	
3	出力端子	1	亜鉛合金、合成樹脂、他	金メッキ、他	C13形構造
2	入力端子	1	銅合金、合成樹脂、他	金メッキ、他	
1	ケース	1	合成樹脂		
部番 ITEM	名称 DESCRIPTION	個数 QUANTITY	材質 MATERIAL	処理 TREATMENT	備考 NOTE
尺 度	SCALE Free	担 当	DESIGNED 近藤	製 図	DRAWN 野原
単 位	UNIT mm	質 量	MASS	品 名	DESCRIPTION プッシュプラグ
				検 査	田口
				承認	小西
				品名 FP5S 外観標準性能表	
				図番 DRAWING NO. 2026751F10	
日本アンテナ株式会社 NIPPON ANTENNA CO.,LTD.					