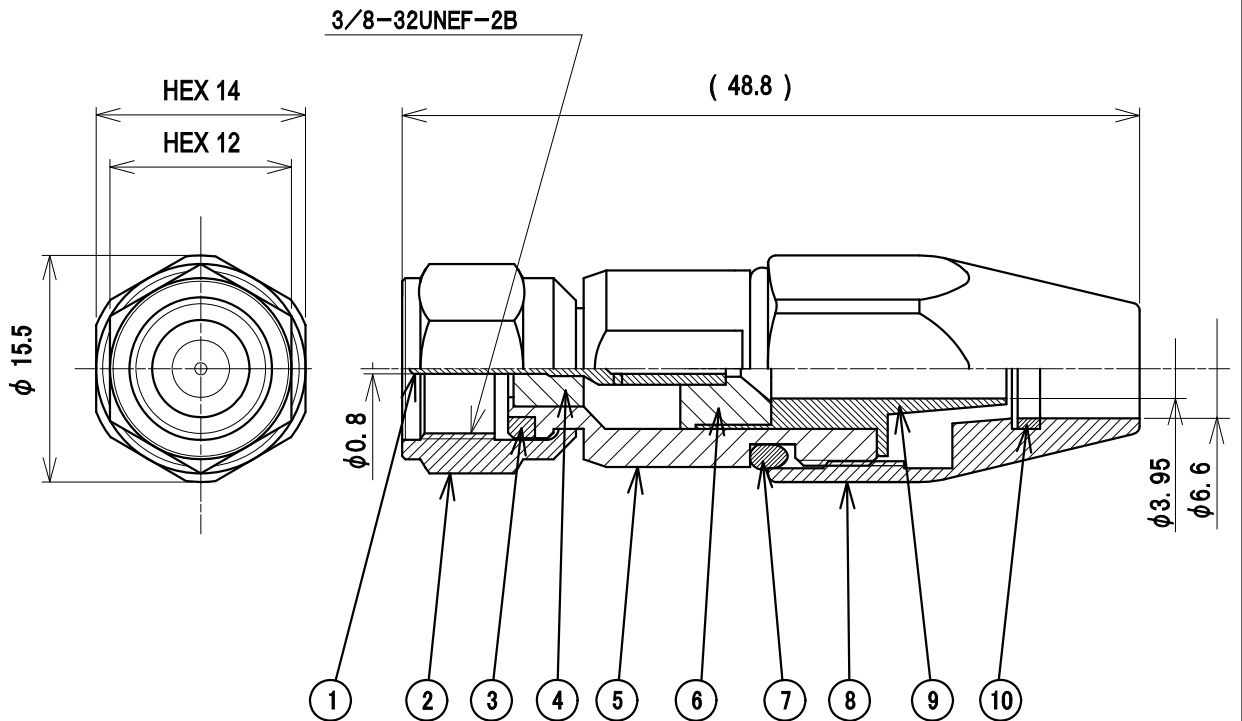


RoHS対応



10	ガスケット	1	合成ゴム		
9	フェールル	1	黄銅	ニッケルメッキ	
8	締付金具	1	黄銅	ニッケルメッキ	
7	Oリング	1	合成ゴム		
6	絶縁体	1	合成樹脂		
5	シェル	1	黄銅	ニッケルメッキ	
4	絶縁体	1	合成樹脂		
3	ガスケット	1	合成ゴム		
2	接続ナット	1	黄銅	ニッケルメッキ	
1	中心コンタクト	1	黄銅	金メッキ	

部番 ITEM	名 DESCRIPTION	個数 QUANTITY	材 MATERIAL	処 TREATMENT	備 NOTE
SCALE 尺 度	DESIGNED 担 当	DRAWN 製 図	INSPECTED 検 図	APPROVED 承 認	
Free					
単 位 UNIT	質 量 MASS	品 DESCRIPTION			
mm		防水コネクタ-			
三 角 法 3RD ANGLE PROJECTION			名 TVF-15-SP 外観図		
日本アンテナ株式会社 NIPPON ANTENNA CO.,LTD.			図 DRAWING NO. 番 2026767A10		