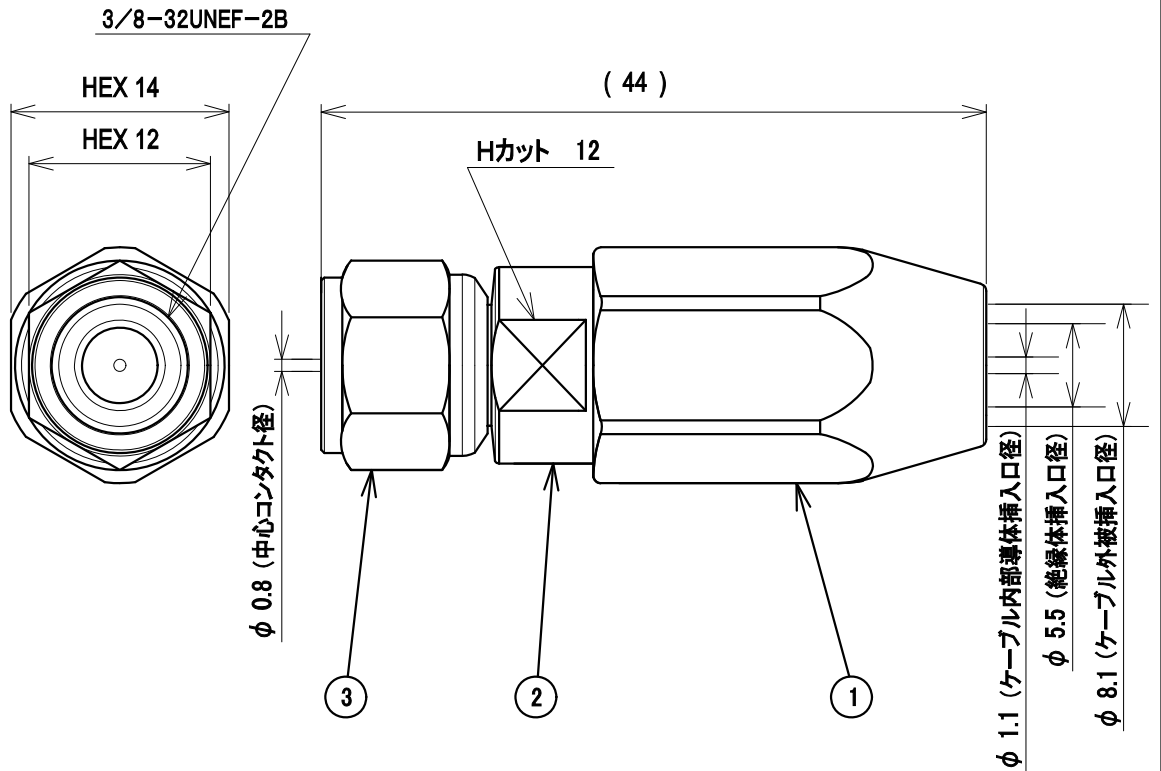


RoHS対応



3	ガスケット	1	合成ゴム		
	接続ナット	1	黄銅	ニッケルメッキ	
2	絶縁体	1	合成樹脂		
	中芯コンタクト	1	黄銅	金メッキ	
	シェル	1	黄銅	ニッケルメッキ	
1	Oリング	1	合成ゴム		
	絶縁体	1	合成樹脂		
	フェールール	1	アルミ		
	ガスケット	1	合成ゴム		
	締付金具	1	黄銅	ニッケルメッキ	

部番 ITEM	名 DESCRIPTION	数 QUANTITY	材 MATERIAL	処 TREATMENT	備 NOTE
尺 度	SCALE Free	担 当	DESIGNED 野原	製 図	DRAWN 野原
単 位	UNIT mm	質 量	MASS	検 査	INSPECTED 野原
三 角 法		AF 承 認			
3RD ANGLE PROJECTION		品 名			
日本アンテナ株式会社 NIPPON ANTENNA CO.,LTD.		DESCRIPTION 防水コネクタ- F-5FB-15-SP外觀図			
		DRAWING NO. 2026768A10			