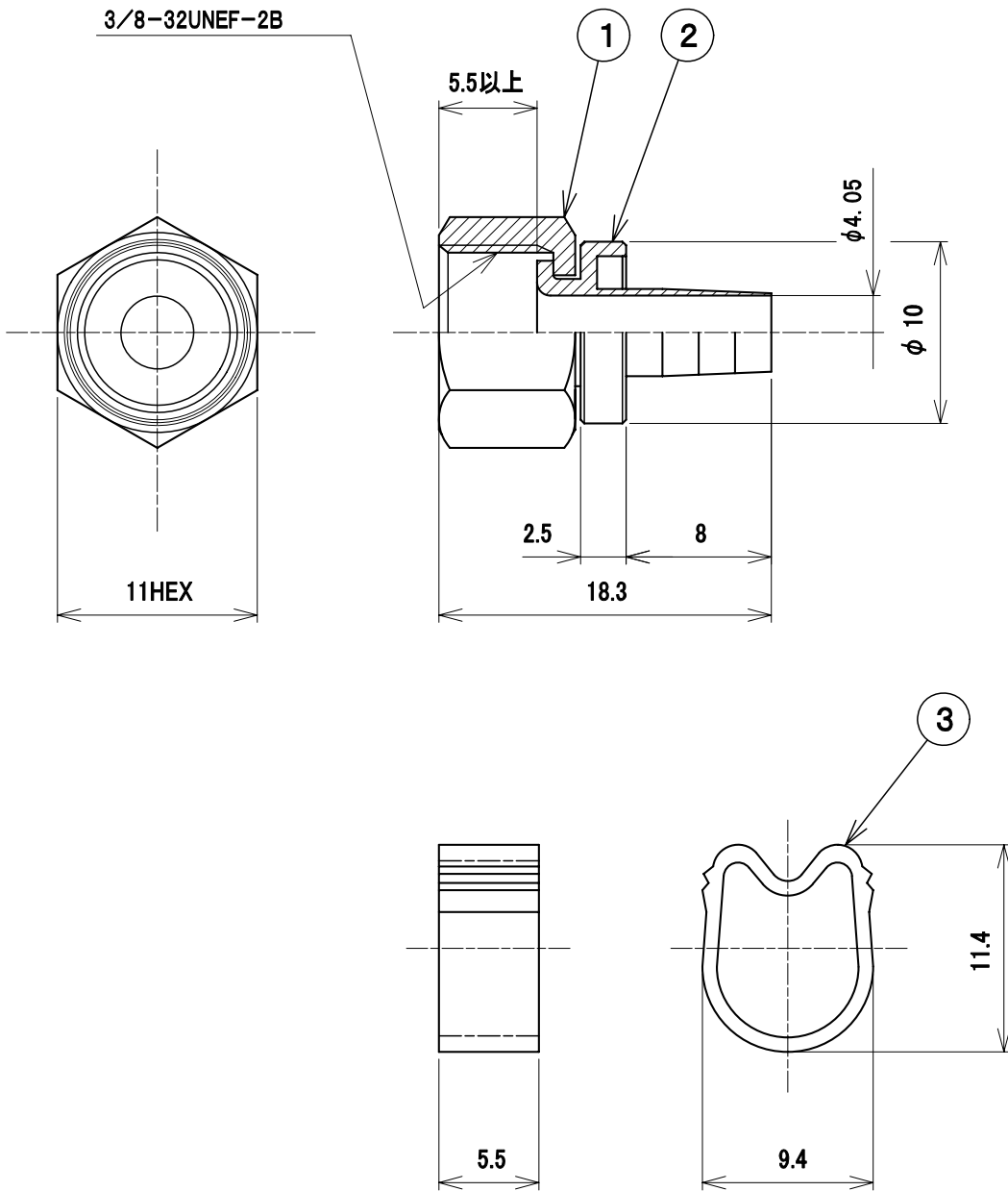




'21.04.06 RoHS対応



3	圧着リング	1	アルミ		F4
2	シェル	1	黄銅	ニッケルメッキ	
1	接続ナット	1	黄銅	ニッケルメッキ	

部番 ITEM	名称 DESCRIPTION	個数 QUANTITY	材質 MATERIAL	処理 TREATMENT	備考 NOTE
------------	-------------------	----------------	----------------	-----------------	------------

SCALE 尺 度 Free	DESIGNED 担 当 山田	DRAWN 製 図 野原	INSPECTED 検 査 田中	APPROVED 承 認 井澤
-------------------------	--------------------------	-----------------------	---------------------------	--------------------------

単位 UNIT mm	重量 WEIGHT	品名 DESCRIPTION コネクター FB-4 外觀図
------------------	--------------	--

三 角 法 3RD ANGLE PROJECTION	製 図 社 名 DRAWING NO. 日本アンテナ株式会社 NIPPON ANTENNA CO.,LTD.	番 号 2P01037A11
-------------------------------------	--	----------------------