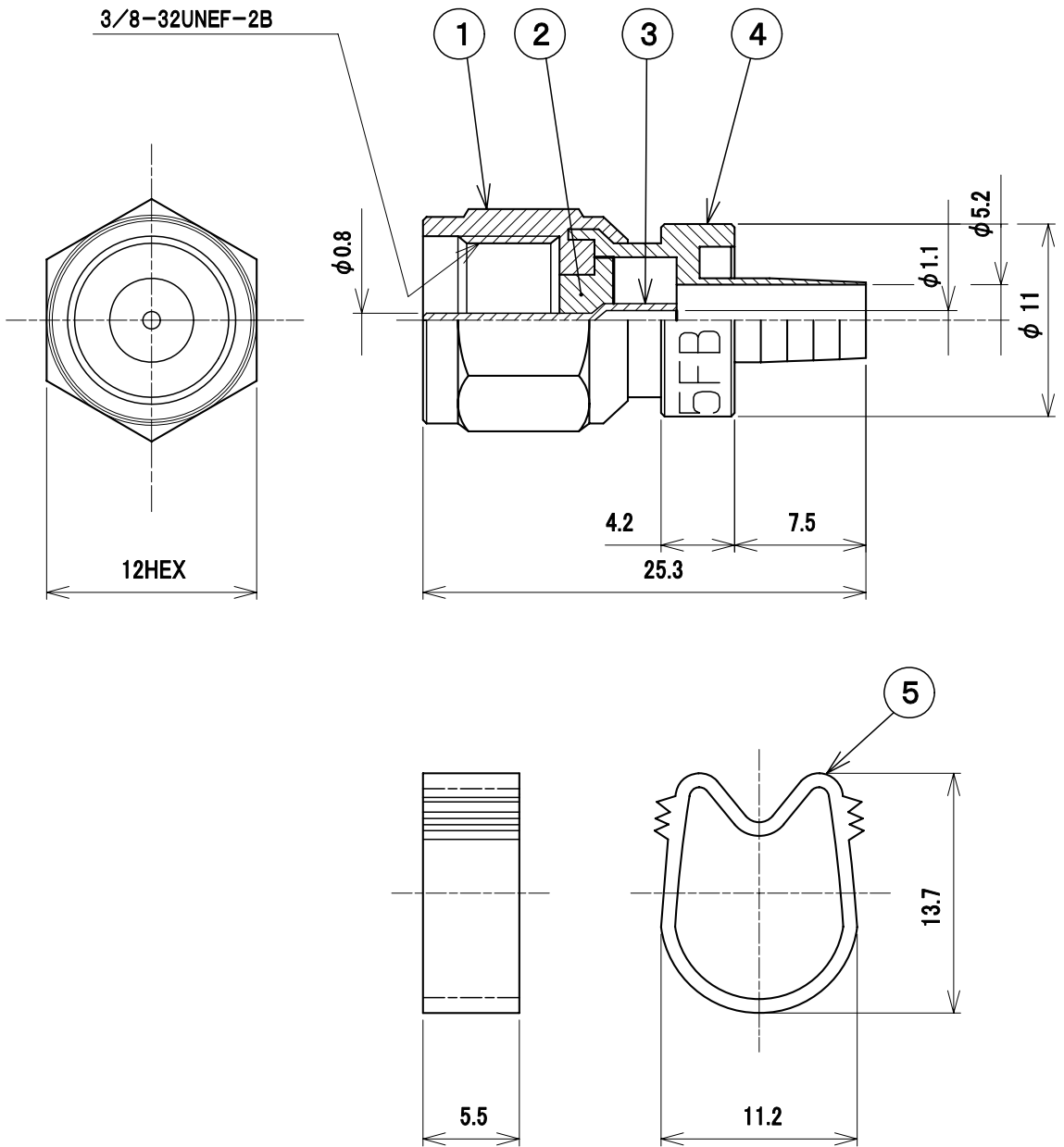




'21.04.06 RoHS対応



5	圧着リング	1	アルミ		F5
4	シェル	1	黄銅	ニッケルメッキ	
3	中心コンタクト	1	黄銅	金メッキ	
2	絶縁体	1	合成樹脂		
1	接続ナット	1	黄銅	ニッケルメッキ	

部番 ITEM	名称 DESCRIPTION	個数 QUANTITY	材質 MATERIAL	処理 TREATMENT	備考 NOTE
SCALE 尺 度	DESIGNED 担 当	DRAWN 製 図	INSPECTED 検 図	APPROVED 承 認	
Free					
単位 UNIT	重量 WEIGHT	品名 DESCRIPTION			
mm		コネクター FB-5A 外觀図			
三 角 法 3RD ANGLE PROJECTION		図名 DRAWING NO.			
		図番 DRAWING NO.			
日本アンテナ株式会社 NIPPON ANTENNA CO.,LTD.		2P01038A11			