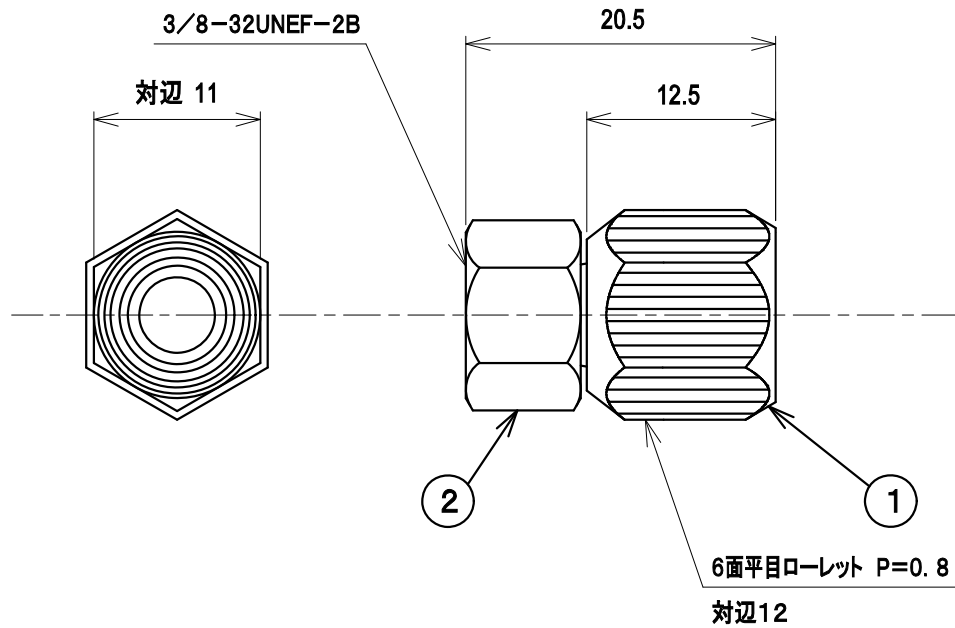


RoHS対応



2	ナット	1	黄銅	ニッケルメッキ	
1	本体	1	黄銅	ニッケルメッキ	
部 番 ITEM	名 称 DESCRIPTION	個 数 QUANTITY	材 質 MATERIAL	処 理 TREATMENT	備 考 NOTE
尺 寸 度	SCALE Free	担 当 DESIGNED 当 六木	製 図 DRAWN 野原	検 査 INPECTED 田口	承 認 APPROVED 西
単 位 UNIT	mm	質 量 MASS	品 名 DESCRIPTION F-5S 外觀図		
三 角 法 3RD ANGLE PROJECTION			図 番 DRAWING NO. 2026779A10		
日本アンテナ株式会社 NIPPON ANTENNA CO.,LTD.					