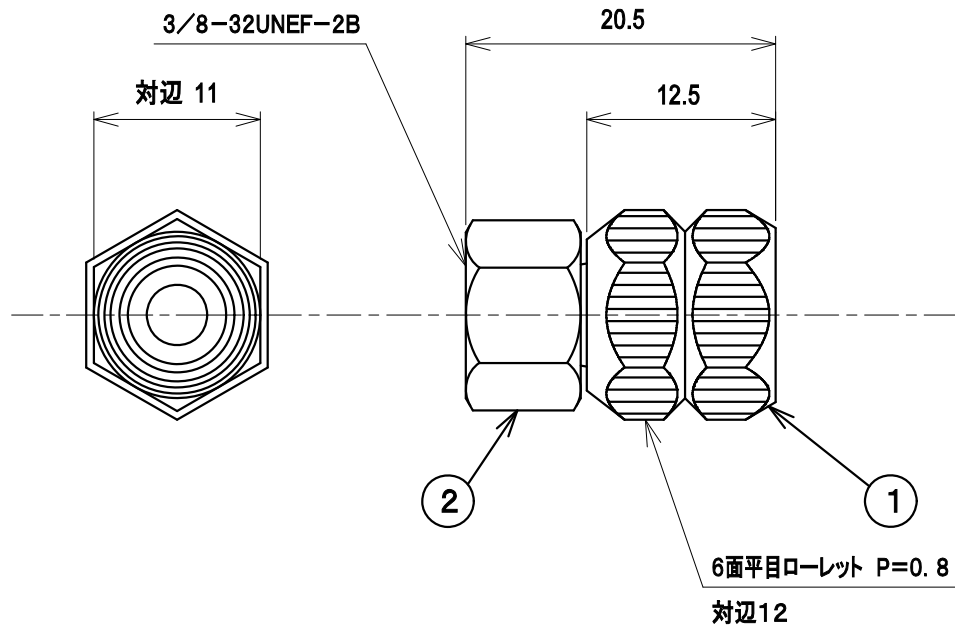


RoHS対応



2	ナット	1	黄銅	ニッケルメッキ	
1	本体	1	黄銅	ニッケルメッキ	
部番 ITEM	名 称 DESCRIPTION	個 数 QUANTITY	材 質 MATERIAL	処 理 TREATMENT	備 考 NOTE
尺 度 SCALE	Free	担 当 DESIGNED	製 図 DRAWN	検 査 INSPECTED	承 認 APPROVED
単 位 UNIT	mm	質 量 MASS	品 名 DESCRIPTION		
三 角 法 3RD ANGLE PROJECTION			F-4S 外觀図		
日本アンテナ株式会社 NIPPON ANTENNA CO.,LTD.			図 番 DRAWING NO. 2026780A10		