



アッテネータ(非電通タイプ)

MODEL
FAT-□S

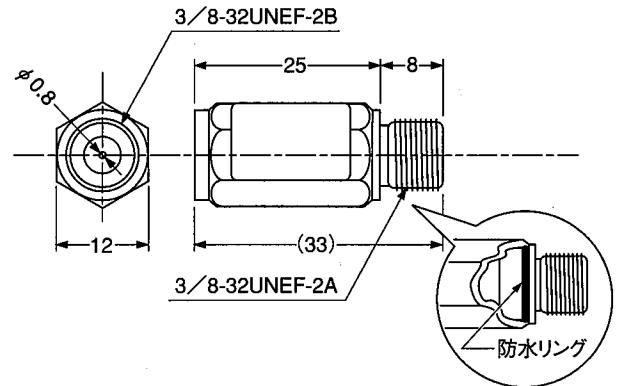
●このたびは、日本アンテナの製品をお買い上げいただきありがとうございます。ご使用前にこの取扱説明書をよくお読みのうえ、正しくお使いください。お読みになった後は、いつでも見られるところに必ず保存してください。

■特長

1. ケースは防雨構造です。
2. 10~2602MHz帯域を減衰させます。
3. 電流通過できません。
4. 六角接栓タイプですので、取付が簡単です。
5. コネクタピンはJEITA(旧 EIAJ)規格のφ0.8mmとなっています。

■外観図(等倍)

単位:mm



●締付トルク

F座・F型接栓
2.5~3.0N・m(0.25~0.31kgf・m)

■性能表

型名	周波数帯域 (MHz)	減衰量 (dB)	電圧定在波比 (以下)	形状 (mm)	質量 (g)
FAT-1.5S	10~30	1.5±0.5	1.5	φ12×33	約15
	30~1336	1.5±0.5	1.4		
	1336~2150	1.8±1.0	1.5		
	2150~2602	1.8±1.2	1.8		
FAT-3S	10~30	3±0.6	1.5	φ12×33	約15
	30~1336	3±0.6	1.4		
	1336~2150	3±0.8	1.5		
	2150~2602	3±0.8	1.8		
FAT-6S	10~30	6±0.6	1.5	φ12×33	約15
	30~1336	6±0.6	1.4		
	1336~2150	6±1.0	1.5		
	2150~2602	6±1.0	1.8		
FAT-10S	10~30	10±0.6	1.5	φ12×33	約15
	30~1336	10±0.8	1.4		
	1336~2150	10±0.8	1.5		
	2150~2602	10±1.0	1.8		
FAT-15S	10~30	15±0.8	1.5	φ12×33	約15
	30~1336	15±0.6	1.4		
	1336~2150	15±1.0	1.5		
	2150~2602	15±1.0	1.8		
FAT-20S	10~30	20±1.0	1.5	φ12×33	約15
	30~1336	20±1.0	1.4		
	1336~2150	20±1.5	1.5		
	2150~2602	20±2.0	1.8		

情報通信が仕事です。

日本アンテナ株式会社

本社/〒116-8561 東京都荒川区西尾久7-49-8 ☎(03)3893-5221(大代)

●製品改良のため、仕様、外観の一部を予告なく変更することがあります。

■支店

東京☎(03)3893-5371
名古屋☎(052)822-3321
大阪☎(06)6928-3461
福岡☎(092)584-1751
■営業所
札幌☎(011)865-8522
盛岡☎(019)625-3128
仙台☎(022)390-0255
郡山☎(024)921-6011
宇都宮☎(028)663-4191
高崎☎(027)361-1041

水戸☎(029)253-6901
長野☎(026)244-3135
さいたま☎(048)651-7361
千葉☎(043)265-6401
多摩☎(042)540-1100
横浜☎(045)324-3241
塚☎(0463)53-0620
静岡☎(054)238-1200
浜松☎(053)462-8521
広島☎(082)292-2747
高松☎(087)865-0945
熊本☎(096)358-6211

北九州☎(093)611-5258
鹿児島☎(099)260-9666
■出張所
釧路☎(0154)24-7410
塩尻☎(0263)53-5221
川崎☎(044)854-2328
神戸☎(078)978-5545
岡山☎(086)241-9808
■事務所
神田☎(03)5295-0051