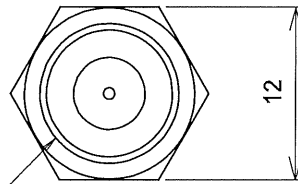
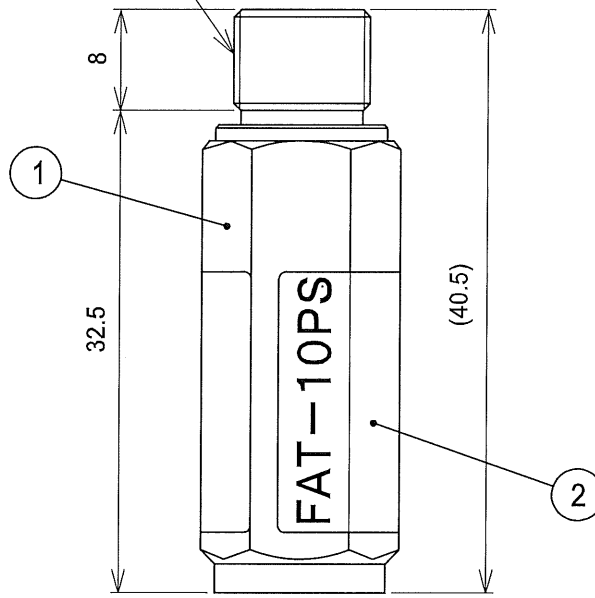


3/8-32UNEF-2A



標準性能表

項目	FAT-10PS			
周波数帯域 (MHz)	10~30	30~1336	1336~2150	2150~2600
減衰量 (dB)	10±1.0	10±0.8	10±1.0	10±1.5
電圧定在波比以下	1.5	1.4	1.5	1.8
電流容量	最大 AC30V/1A, DC15V 0.5A			

2	銘板	1	ポリエステルフィルム		紅
1	FAT-10PS本体	1	黄銅	ニッケルメッキ	
部番 ITEM	名称 DESCRIPTION	個数 QUANTITY	材質 MATERIAL	処理 TREATMENT	備考 NOTE
SCALE	DESIGNED	DRAWN	INSPECTED	APPROVED	
尺 2/1	担 田	製 寺	検 榮	承 榎	認 榎
単位 UNIT	mm	重量 WEIGHT	品名 DESCRIPTION		
三角法 3RD ANGLE PROJECTION			FAT-10PS 外觀標準性能表		
日本アンテナ株式会社 NIPPON ANTENNA CO.,LTD.			図番 DRAWING NO. 2P01075F11		