



# アッテネータ(電通タイプ)

MODEL  
FAT-□PS

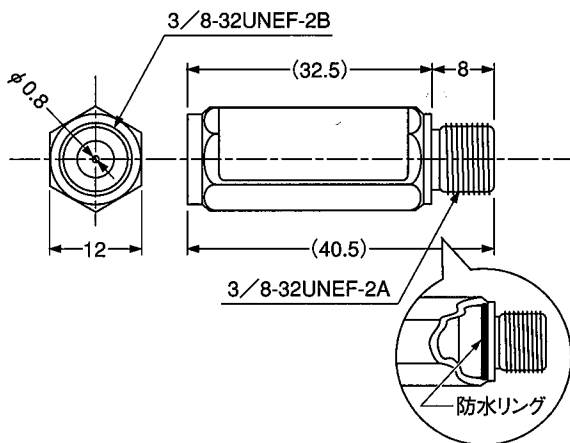
●このたびは、日本アンテナの製品をお買い上げいただきありがとうございます。ご使用前にこの取扱説明書をよくお読みのうえ、正しくお使いください。お読みになった後は、いつでも見られるところに必ず保存してください。

## ■特長

1. ケースは防雨構造です。
2. 10~2602MHz帯域を減衰させます。
3. 電流通過ができます。  
MAX AC30V, 1A/DC15V, 0.5A
4. 六角接栓タイプですので、取付が簡単です。
5. コネクタピンはJEITA(旧 EIAJ)規格のφ0.8mm  
となっています。

## ■外観図(等倍)

単位:mm



## ●締付トルク

F座・F型接栓  
2.5~3.0N・m(0.25~0.31kgf・m)

## ■性能表

型名	周波数帯域 (MHz)	減衰量 (dB)	電圧定在波比 (以下)	形状 (mm)	質量 (g)
FAT-3PS	10~30	3±0.6	1.5	φ12×40.5	約20
	30~1336	3±0.6	1.4		
	1336~2150	3±1.0	1.5		
	2150~2602	3±1.0	1.8		
FAT-6PS	10~30	6±0.6	1.5	φ12×40.5	約20
	30~1336	6±0.6	1.4		
	1336~2150	6±1.0	1.5		
	2150~2602	6±1.0	1.8		
FAT-10PS	10~30	10±1.0	1.5	φ12×40.5	約20
	30~1336	10±0.8	1.4		
	1336~2150	10±1.0	1.5		
	2150~2602	10±1.5	1.8		
FAT-15PS	10~30	15±1.5	1.5	φ12×40.5	約20
	30~1336	15±1.0	1.4		
	1336~2150	15±1.5	1.5		
	2150~2602	15±1.5	1.8		
FAT-20PS	10~30	20±2.0	1.5	φ12×40.5	約20
	30~1336	20±1.5	1.4		
	1336~2150	20±2.0	1.5		
	2150~2602	20±2.0	1.8		

情報通信が仕事です。

## 日本アンテナ株式会社

本社/〒116-8561 東京都荒川区西尾久7-49-8 ☎(03)3893-5221(大代)

●製品改良のため、仕様、外觀の一部を予告なく変更することがあります。

### ■支店

東京☎(03)3893-5371  
名古屋☎(052)822-3321  
大阪☎(06)6928-3461  
福岡☎(092)584-1751  
■営業所  
札幌☎(011)865-8522  
盛岡☎(019)625-3128  
仙台☎(022)390-0255  
郡山☎(024)921-6011  
宇都宮☎(028)663-4191  
高崎☎(027)361-1041

水戸☎(029)253-6901  
長野☎(026)244-3135  
さいたま☎(048)651-7361  
千葉☎(043)265-6401  
多摩☎(042)540-1100  
横浜☎(045)324-3241  
塚本☎(0463)53-0620  
静岡☎(054)238-1200  
浜松☎(053)462-8521  
広島☎(082)292-2747  
高松☎(087)865-0945  
熊本☎(096)358-6211

北九州☎(093)611-5258  
鹿児島☎(099)260-9666  
■出張所  
釧路☎(0154)24-7410  
塩尻☎(0263)53-5221  
川崎☎(044)854-2328  
神戸☎(078)978-5545  
岡山☎(086)241-9808  
■事務所  
神田☎(03)5295-0051