

## ブロックアッテネーター

屋外用 5~60MHz：アッテネーター、70~2602MHz：パス

MODEL

BAT-□L3

●このたびは、日本アンテナの製品をお買い上げいただきありがとうございます。ご使用前にこの取扱説明書をよくお読みの上、正しくお使いください。お読みになった後は、いつでも見られるところに必ず保存してください。

## ■特長

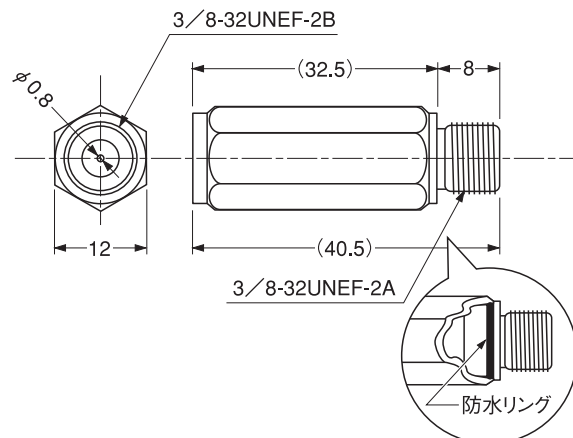
1. 本器は、上り帯域(5~60MHz)を減衰し、下り~CS帯域(70~2602MHz)を通過させます。
2. ケーブルモデム(上り信号)からブースター(上り帯域)への過入力を防止します。
3. 下り帯域のレベルを損なうことなく、上り帯域単独でのレベル調整をおこなえます。
4. 防滴構造ですので、屋外・屋内で使用できます。
5. ケースは六角形状ですので、持ちやすく取付けが簡単です。
6. F型接栓部のピンはJEITA規格に準拠したφ0.8mmです。

## ■標準性能表

型名	周波数帯域 (MHz)	減衰量 (dB)	電圧定在波比 (以下)	入力・出力インピーダンス(Ω)	使用温度範囲 (°C)	質量 (g)
BAT-3L3	5~50	3±1.0	2.0	75 (F型)	-20~+40 (本体周囲温度)	約18
	50~60	3±1.3				
	70~90	2.5以下				
	90~770	1.0以下				
	770~1500	1.5以下				
	1500~2150	2.0以下				
2150~2602	2.5以下					
BAT-6L3	5~50	6±1.0				
	50~60	6±1.5				
	70~90	2.5以下				
	90~770	1.0以下				
	770~1500	1.5以下				
	1500~2150	2.0以下				
2150~2602	2.5以下					
BAT-10L3	5~50	10±1.5				
	50~60	10±1.7				
	70~90	3.0以下				
	90~770	1.0以下				
	770~1500	1.5以下				
	1500~2150	2.0以下				
2150~2602	2.5以下					
BAT-15L3	5~50	15±1.5				
	50~60	15±1.8				
	70~90	3.5以下				
	90~770	1.0以下				
	770~1500	1.5以下				
	1500~2150	2.0以下				
2150~2602	2.5以下					
BAT-20L3	5~50	20±2.0				
	50~60	20±2.5				
	70~90	4.0以下				
	90~770	1.0以下				
	770~1500	1.5以下				
	1500~2150	2.0以下				
2150~2602	2.5以下					

## ■外観図(等倍)

単位：mm

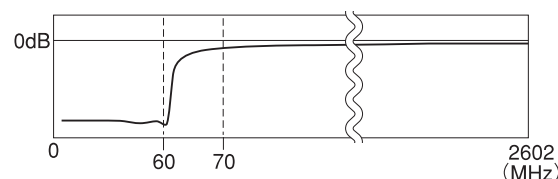


## ■ポイント

- 本器は電流阻止型ですので、電流通過できません。
- F型接栓の適正締付トルクは2.0N・m(約20kgf・cm)です。
- 芯線の外径が1.5mm以下の同軸ケーブルをご使用ください。外径が1.5mmより太い場合は、ピン付接栓をご使用ください。(※同軸ケーブルを取換える場合は、以前使用していた同軸ケーブルと芯線の外径が同じ同軸ケーブルをご使用ください。)

## ●波形イメージ

## BAT-□L3



お客様窓口

0570-091039

ナビダイヤルが利用できない場合は ☎(03)3893-5243

ご利用時間 9:00~12:00 13:00~17:30(土・日・祝祭日・弊社休業日を除く)

情報通信が仕事です。

日本アンテナ株式会社

本社/〒116-8561 東京都荒川区西尾久7-49-8 ☎(03)3893-5221(大代)  
(ホームページアドレス) <http://www.nippon-antenna.co.jp/>※製品改良のため、仕様、外観の一部を予告なく変更することがあります。  
D892003930 平成23年8月改訂