

## ブロックアッテネーター

屋外用 5~60MHz：パス、70~2602MHz：アッテネーター

MODEL

BAT-□H3

●このたびは、日本アンテナの製品をお買い上げいただきありがとうございます。ご使用前にこの取扱説明書をよくお読みの上、正しくお使いください。お読みになった後は、いつでも見られるところに必ず保存してください。

## ■特長

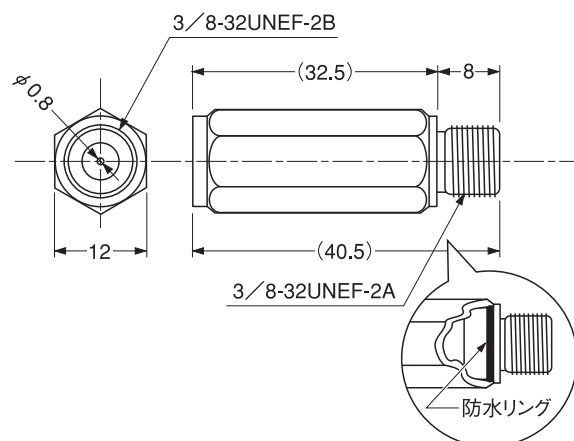
1. 本器は、上り帯域(5~60MHz)を通過し、下り~CS帯域(70~2602MHz)を減衰させます。
2. ブースター(下り帯域)からケーブルモデム(下り信号)への過入力を防止します。
3. 上り帯域のレベルを損なうことなく、下り帯域単独でのレベル調整をおこなえます。
4. 防滴構造ですので、屋外・屋内で使用できます。
5. ケースは六角形状ですので、持ちやすく取付けが簡単です。
6. F型接栓部のピンはJEITA規格に準拠したφ0.8mmです。

## ■標準性能表

| 型名        | 周波数帯域 (MHz) | 減衰量 (dB) | 電圧定在波比 (以下) | 入力・出力インピーダンス(Ω) | 使用温度範囲 (°C)      | 質量 (g) |
|-----------|-------------|----------|-------------|-----------------|------------------|--------|
| BAT-3H3   | 5~50        | 1.5以下    | 2.0         | 75 (F型)         | -20~+40 (本体周囲温度) | 約18    |
|           | 50~60       | 2.5以下    |             |                 |                  |        |
|           | 70~90       | 3±1.5    |             |                 |                  |        |
|           | 90~770      | 3±1.0    |             |                 |                  |        |
|           | 770~1500    | 3±1.5    |             |                 |                  |        |
|           | 1500~2150   | 3±1.5    |             |                 |                  |        |
| 2150~2602 | 3±2.0       |          |             |                 |                  |        |
| BAT-6H3   | 5~50        | 1.8以下    |             |                 |                  |        |
|           | 50~60       | 3.0以下    |             |                 |                  |        |
|           | 70~90       | 6±1.5    |             |                 |                  |        |
|           | 90~770      | 6±1.0    |             |                 |                  |        |
|           | 770~1500    | 6±1.5    |             |                 |                  |        |
|           | 1500~2150   | 6±1.5    |             |                 |                  |        |
| 2150~2602 | 6±2.0       |          |             |                 |                  |        |
| BAT-10H3  | 5~50        | 1.8以下    |             |                 |                  |        |
|           | 50~60       | 3.5以下    |             |                 |                  |        |
|           | 70~90       | 10±1.5   |             |                 |                  |        |
|           | 90~770      | 10±1.0   |             |                 |                  |        |
|           | 770~1500    | 10±1.5   |             |                 |                  |        |
|           | 1500~2150   | 10±1.5   |             |                 |                  |        |
| 2150~2602 | 10±2.0      |          |             |                 |                  |        |
| BAT-15H3  | 5~50        | 1.8以下    |             |                 |                  |        |
|           | 50~60       | 3.5以下    |             |                 |                  |        |
|           | 70~90       | 15±1.5   |             |                 |                  |        |
|           | 90~770      | 15±1.0   |             |                 |                  |        |
|           | 770~1500    | 15±1.5   |             |                 |                  |        |
|           | 1500~2150   | 15±2.0   |             |                 |                  |        |
| 2150~2602 | 15±2.5      |          |             |                 |                  |        |
| BAT-20H3  | 5~50        | 2.5以下    |             |                 |                  |        |
|           | 50~60       | 4.0以下    |             |                 |                  |        |
|           | 70~90       | 20±1.5   |             |                 |                  |        |
|           | 90~770      | 20±1.5   |             |                 |                  |        |
|           | 770~1500    | 20±1.5   |             |                 |                  |        |
|           | 1500~2150   | 20±2.0   |             |                 |                  |        |
| 2150~2602 | 20±3.0      |          |             |                 |                  |        |

## ■外観図(等倍)

単位：mm

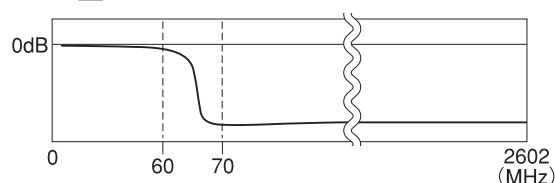


## ■ポイント

- 本器は電流阻止型ですので、電流通過できません。
- F型接栓の適正締付トルクは2.0N・m(約20kgf・cm)です。
- 芯線の外径が1.5mm以下の同軸ケーブルをご使用ください。外径が1.5mmより太い場合は、ピン付接栓をご使用ください。(※同軸ケーブルを取換える場合は、以前使用していた同軸ケーブルと芯線の外径が同じ同軸ケーブルをご使用ください。)

## ●波形イメージ

BAT-□H3



お客様窓口

0570-091039

ナビダイヤルが利用できない場合は ☎(03)3893-5243

ご利用時間 9:00~12:00 13:00~17:30(土・日・祝祭日・弊社休業日を除く)

情報通信が仕事です。

日本アンテナ株式会社

本社/〒116-8561 東京都荒川区西尾久7-49-8 ☎(03)3893-5221(大代)  
(ホームページアドレス) <http://www.nippon-antenna.co.jp/>※製品改良のため、仕様、外観の一部を予告なく変更することがあります。  
D892003830 平成23年8月改訂