

このたびは、日本アンテナ製品をお買い上げいただきありがとうございます。ご使用前にこの取扱説明書をよくお読みのうえ、正しくお使いください。工事の際には施工説明書に従って施工をおこなってください。お読みになった後は、いつでも見られるところに必ず保存してください。また、正しく安全にお使いいただくため、ご使用前に必ず「安全上のご注意」をごらんください。

取扱説明書

取扱上のご注意

取付工事は、専門の施工業者にご依頼ください。

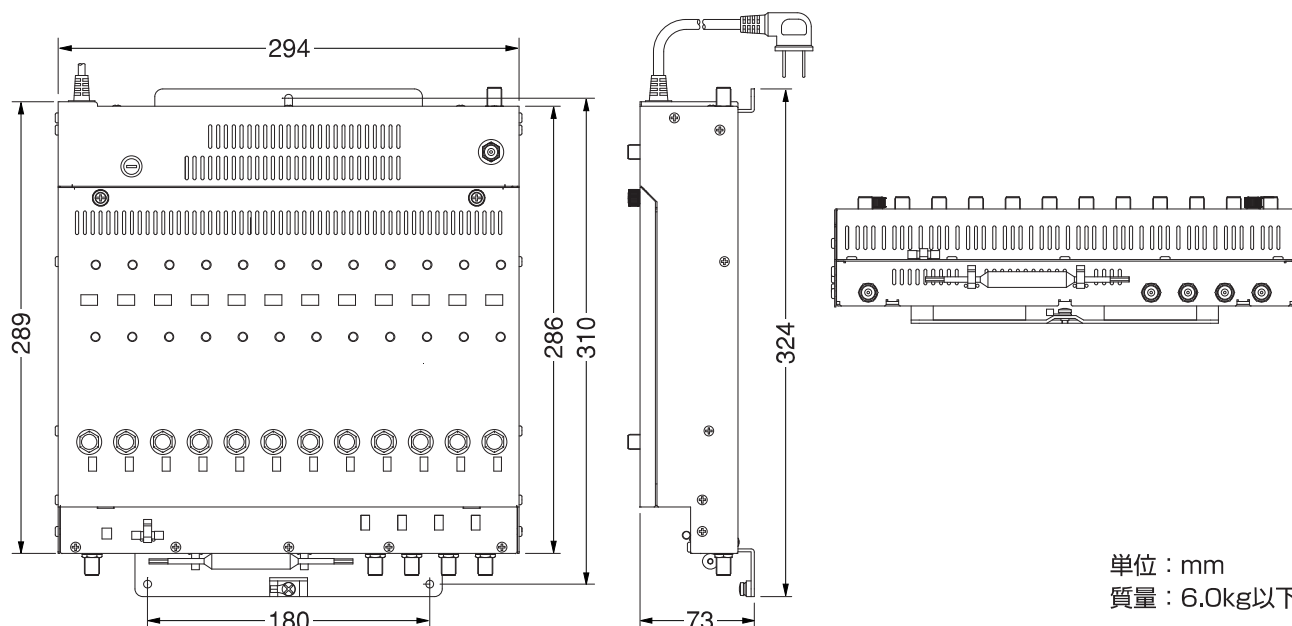
メンテナンス

いつでも美しいテレビ映像をお楽しみいただくために、年に1回は専門業者に保守・点検をご依頼ください。

目次

表紙	説明の始まるページ
〔取扱説明書〕	
取扱上のご注意	1
メンテナンス	1
外観および寸法図	1
安全上のご注意	2
廃棄上のご注意	2
特長	3
付属品	3
各部の名称および機能	4
標準性能表	7
ブロックダイヤグラム	8
ユニット着脱方法	9
〔施工説明書〕	
関連法規	11
設置場所・条件	11
システム操作手順	11
同軸ケーブルの加工方法とF型接栓の取付方法	12
機能アースのとり方	12
信号レベルの確認について	13
チャンネル追加・リパッキングについて	14
消費電力一覧	14
保証書	16

外観および寸法図








単位：mm
質量：6.0kg以下

安全上のご注意

絵表示について

この「安全上のご注意」、「取扱説明書」および製品への表示では、製品を安全に正しくお使いいただき、お使いになるかたや他の人への危害や財産への損害を未然に防止するために、いろいろな絵表示をしています。その表示と意味は次のようになっています。内容をよく理解してから本文をお読みください。

 警告	この表示を無視して、誤った取扱いをすると、人が死亡または重傷を負う可能性が想定される内容を示しています。
 注意	この表示を無視して、誤った取扱いをすると、人が傷害を負う可能性が想定される内容および物的損害の発生が想定される内容を示しています。
絵表示の例	
	△記号は注意(注意・警告・危険を含む)を促す内容があることを告げるものです。図の中に具体的な注意内容(左図の場合は警告または注意)が描かれています。
	⊘記号は禁止の行為であることを告げるものです。図の中や近くに具体的な禁止内容(左図の場合は分解禁止)が描かれています。
	●記号は行為を強制したり指示する内容を告げるものです。図の中に具体的な指示内容(左図の場合は電源プラグをコンセントから抜いてください。)が描かれています。

警告

●ぐらついた台の上や、傾いた所など不安定な場所に置かないでください。落ちたり、倒れたりして、けがの原因となります。



●万一、本器を落としたり、破損した場合は、電源プラグをコンセントから抜いて販売店にご連絡ください。そのまま使用すると火災・感電の原因となります。



●表示された電源電圧(交流100ボルト)以外の電圧で使用しないでください。火災・感電の原因となります。また、同軸ケーブル重畳方式にて動作可能な機器は、表示された重畳電圧を供給してください。その際は電源プラグをコンセントから抜いてご使用ください。



●本器の上面カバー(接続端子部カバーは除く)をはずしたり、本器を改造したりしないでください。また、本器の内部には触れないでください。火災・感電の原因となります。内部の点検・調整・修理は販売店にご依頼ください。



分解禁止

●本器に水が入ったり、本器の内部がぬれたりしないようにご注意ください。火災・感電の原因となります。



水ぬれ禁止

●万一、煙が出ている、変な臭いがするなどの異常状態のまま使用すると、火災・感電の原因となります。電源プラグをコンセントから抜いてください。煙が出なくなるのを確認して販売店に修理をご依頼ください。お客様による修理は危険ですから絶対おやめください。



●電源コードを傷つけたり、破損したり、加工したり、無理に曲げたり、ねじったりしないでください。また、重いものをのせたり、加熱したり(熱器具に近づけたり)引っぱったりしないでください。電源コードが破損し、火災・感電の原因となります。電源コードが傷んだら(芯線の露出、断線など)販売店に交換をご依頼ください。そのままご使用になると火災・感電の原因となります。



●万一、異物が本器の内部に入った場合は、まず、電源プラグをコンセントから抜いて販売店にご連絡ください。そのまま使用すると火災・感電の原因となります。



注意

●本器の上に重いものを置かないでください。バランスがくずれて倒れたり、落下して、けがの原因となることがあります。また、本器が変形し、火災・感電の原因となることがあります。



●湿気やほこりの多い場所、油煙や湯気が当たるような場所(調理台や加湿器のそば)に置かないでください。また、振動のある場所に置かないでください。火災・感電の原因となることがあります。



●直射日光の当たる所、温室やサンルームなどの温度や湿度の高いところに置かないでください。火災・感電の原因となることがあります。



●電源プラグを抜くときは、必ずプラグを持って抜いてください。電源コードを引っばるとコードが傷つき、火災・感電の原因となることがあります。



●ぬれた手で電源プラグを抜き差ししないでください。感電の原因となることがあります。



廃棄上のご注意

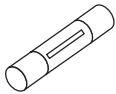

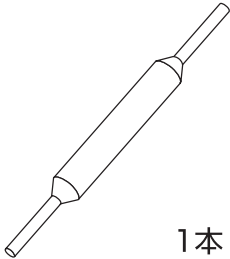


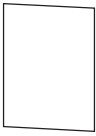
本器のすべて、または部品を廃棄する場合には、自治体の定めた条例にしたがって処理してください。

特 長

1. 本器は、UHF指定のチャンネル(最大12波)を受信し、チャンネル毎に不要な信号の除去・レベル調整をおこなった後、再送信します。
 2. AGC機能により季節フェージングなどのレベル変動に対しても常に安定した出力レベルでの再送信が可能です。
 3. 内蔵のスケルチ回路によって放送終了後も隣のチャンネルに妨害を与えません。
 4. 入力部のライン／ヘッド切換スイッチにより、多方向受信時のシステム構築に柔軟に対応できます。
(入力12波のうち4波で切換可能)
 5. 各チャンネル毎に独立したカセット構造になっていますので、メンテナンス時のユニット交換や増局が容易です。
 6. 小型・軽量・低消費電力です。
- チャンネルユニット：LSU-□(□は指定のUHFチャンネル)は別売りもしています。ご注文の際にはUHFのチャンネルをご指定ください。

付 属 品

- お取り付けの前に下図の部品が間違いなく入っているか、ご確認ください。

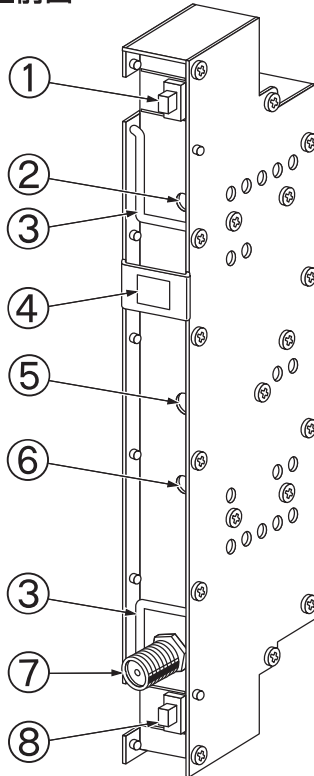
予備ヒューズ (5A)	ダミー抵抗	調整棒	防水メタル キャップ	取扱説明書	試験成績書
					
1個	※	1本	4個	1部	1部

※は仕様により数が異なります。

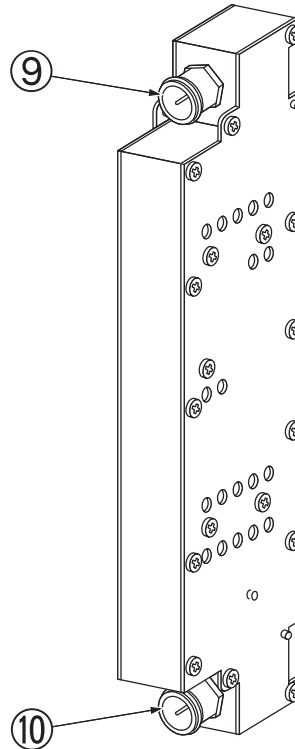
各部の名称および機能

●UHF地上デジタルチャンネルユニット……………LSU-□

■前面



■背面

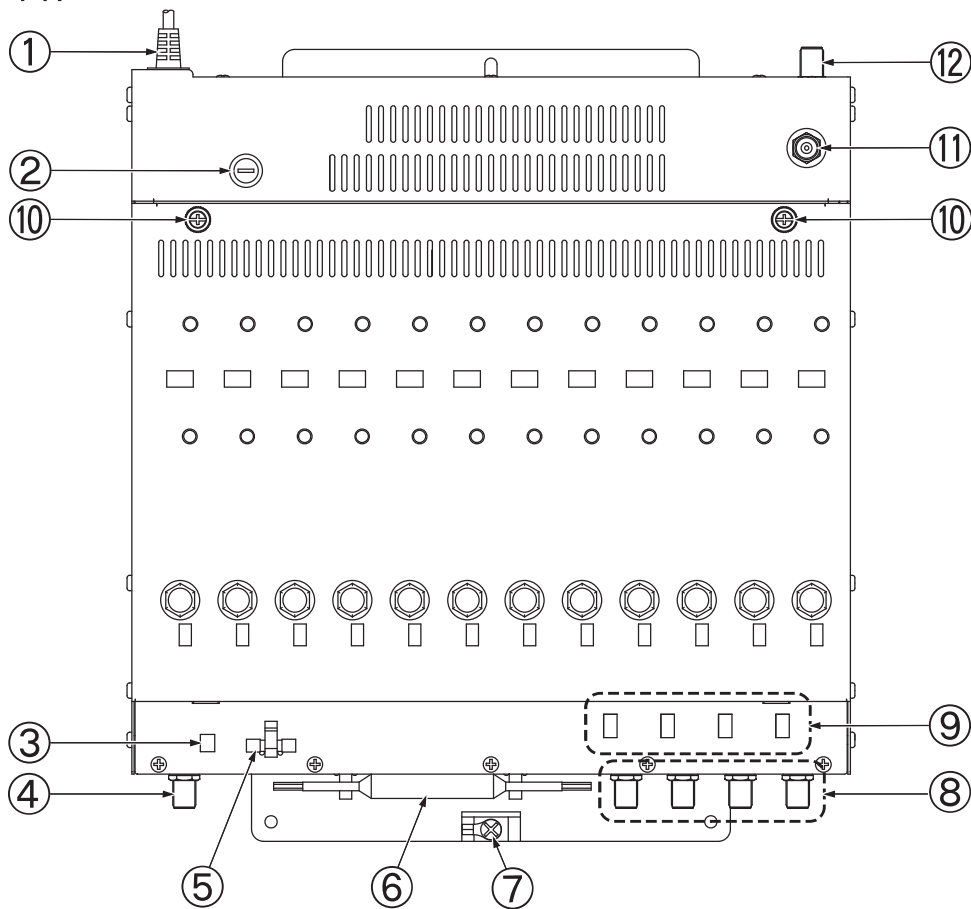


①	出力レベル調整 (ATT) スイッチ	チャンネルユニットの出力調整用ATTスイッチです。スイッチ上側のとき、チャンネルユニットの出力レベルを10dB下げます。
②	利得調整 (G.C) ボリューム	各チャンネルの出力レベルの調整用ボリュームです。0～-10dBの可変範囲があります。
③	取外し用取っ手	可動式の取っ手です。チャンネルユニット取外しの際はご使用ください。
④	チャンネル表示シール	UHF指定チャンネルの表示シールです。
⑤	パイロットランプおよびスケルチ表示ランプ	チャンネルユニットのパイロットランプ兼、スケルチ表示ランプです。放送波を受信中は緑に点灯し、放送終了時は赤く点灯します。
⑥	スケルチ調整ボリューム	スケルチ調整ボリュームです。出荷時の設定は46dB μ Vで動作設定してあります。
⑦	入力モニター端子	RF入力モニター (結合損失-10dB) です。⑧のスイッチが0dBのとき、チャンネルユニットへの入力レベルに対して、10dB低い値を示します。
⑧	入力レベル調整 (ATT) スイッチ	チャンネルユニットの入力調整用ATTスイッチです。スイッチ上側のとき、チャンネルユニットへの入力レベルを10dB下げます。
⑨	出力端子	チャンネルユニットのRF出力端子です。電源入力端子も兼ねています。(電源電圧DC12V)
⑩	入力端子	ALS-22本体からのRF信号入力端子です。

各部の名称および機能

●ALS-22U本体

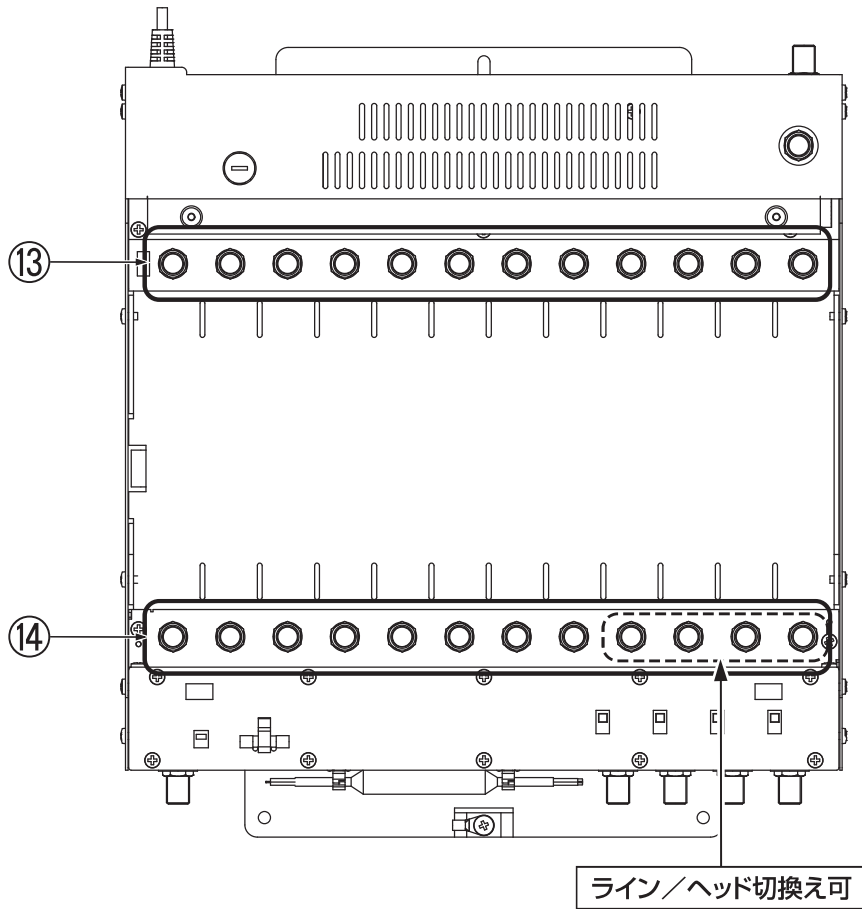
■前面



①	電源コード	電源電圧はAC100Vです。
②	ヒューズホルダー	定格5Aのタイムラグヒューズが内蔵されています。
③	ライン入力レベル調整 (ATT)スイッチ	ライン入力時のATTスイッチです。スイッチ上部のとき、ライン入力端子から入力レベルを10dB下げます。
④	ライン入力端子	UHF信号のライン入力端子(F型接栓)です。入力された信号はプリアンプにて増幅された後、各チャンネルユニットに分配されます。
⑤	予備ヒューズ	定格5Aのタイムラグヒューズです。ヒューズが溶断した場合は、原因を取り除いてから予備ヒューズに交換してください。
⑥	調整棒	調整棒です。チャンネルユニットのレベル調整にご使用ください。
⑦	機能アース端子	アース線はφ1.6~2.0mmの被覆銅線で完全に接地して下さい。接地が不十分ですと避雷回路が働かず、機器や施設の故障などの原因になることがあります。(D種接地工事：接地抵抗100Ω以下)
⑧	ヘッド入力端子	UHF信号のヘッド入力端子(F型接栓)です。正面から見て左側の各チャンネルユニットに個別に信号を入力するときに使用します。
⑨	ライン/ヘッド切換スイッチ	入力信号のライン入力とヘッド入力を選択できます。スイッチをヘッド(下側)に設定すると、ヘッド入力端子を使って個別に信号を入力できます。
⑩	固定ねじ	前面パネルの固定ねじです。(計2ヶ所)
⑪	出力モニター端子	RF出力モニター(結合損失-20dB)です。
⑫	出力端子	RF出力端子(F型接栓)です。指定チャンネルの放送波を最大12波出力します。最大出力レベルは100dBμV(75Ω終端時)です。

各部の名称および機能

■内部



⑬	混合入力および電源供給端子	チャンネルユニットの出力信号を入力します。また、各チャンネルユニットへの電源供給端子も兼ねています。(電源電圧DC12V)
⑭	分配出力およびヘッド中継端子	本体入力端子からの信号をチャンネルユニットに中継します。正面から見て右側の4ユニット分はライン/ヘッド入力をスイッチで切換え可能です。

標準性能表

●ALS-22U□

項 目	性 能		備 考
受信チャンネル	UHF指定のチャンネル		最大12波 ※1
送信チャンネル	受信チャンネルと同じ		
入力・出力インピーダンス (Ω)	75		F型接栓
入力レベル範囲 (dBμV)	50~70 ※2		標準入力60dBμV
最大出力レベル (dBμV)	100		
最大利得 (dB)	50以上		
入力・出力VSWR	2.0以下		
入力レベル調整[ATT] (dB)	ライン入力	0、-10	スイッチ切換
	チャンネルユニット	0、-10	スイッチ切換
出力レベル調整範囲 (dB)	0~-10以上		連続可変
帯域内偏差 (dB)	±2.0以内		fo±2.79MHz ※3
AGC特性 (dB)	±1.5以内		標準入力±10dBに対して
出力レベル安定度 (dB)	±1.5以内		-10~+40℃
スケルチ	入力信号がない時に動作		
雑音指数 (dB)	10以下		最大利得時
不要放射 (dBμV/m)	34以内		3m法による
耐雷性	入力・出力、電源端子とも±15kV(1.2×50μs)のサージ電圧に耐える		
電 源 (AC/V)	100		50/60Hz
消費電力 (W)	30以下		12波時
使用温度範囲 (℃)	-10~+40		本体周囲温度

※1 12波のうち4波はライン/ヘッド切換式

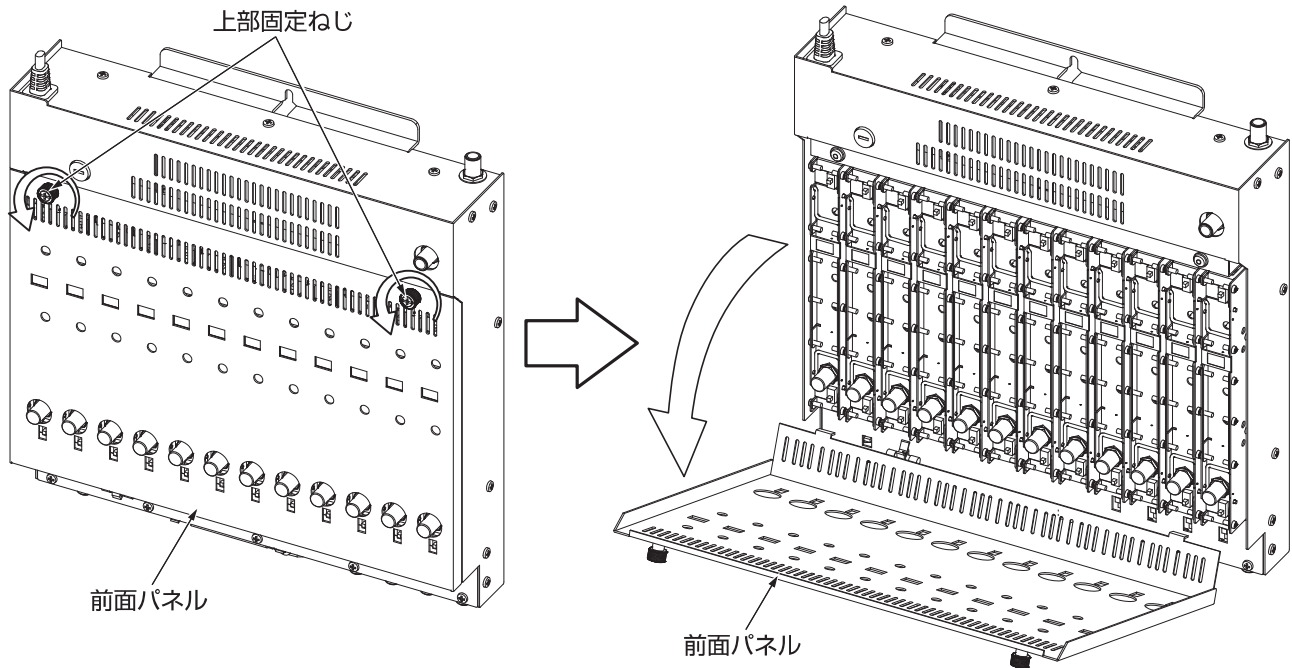
※2 隣接チャンネル入力の場合、上下隣接チャンネルとレベル差±10dB以内

※3 fo：各チャンネルの中心周波数+1/7MHz(オフセット)

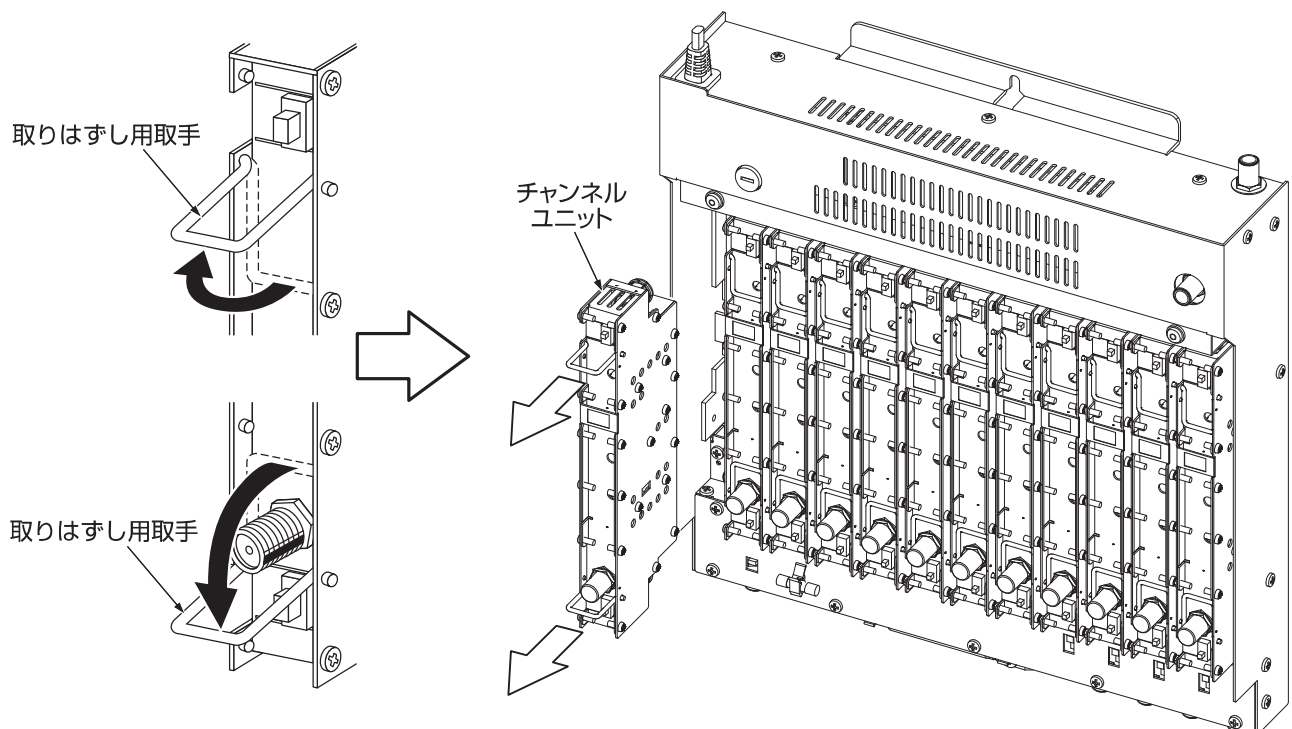
ユニット着脱方法

■チャンネルユニットLSU-□の取外し方法

1. 前面パネルの上部固定ねじを反時計回りに回して、ねじをゆるめます。
2. 上部固定ねじを持って前面パネルを図のようにはずしてください。
※前面パネルを落とさないように気を付けてください。



3. チャンネルユニットの上下2箇所の取りはずし用取手を起こします。
4. 取りはずし用取手を持って、チャンネルユニットを本体からまっすぐに引き抜きます。



ユニット着脱方法

■チャンネルユニットLSU-□の取付け方法

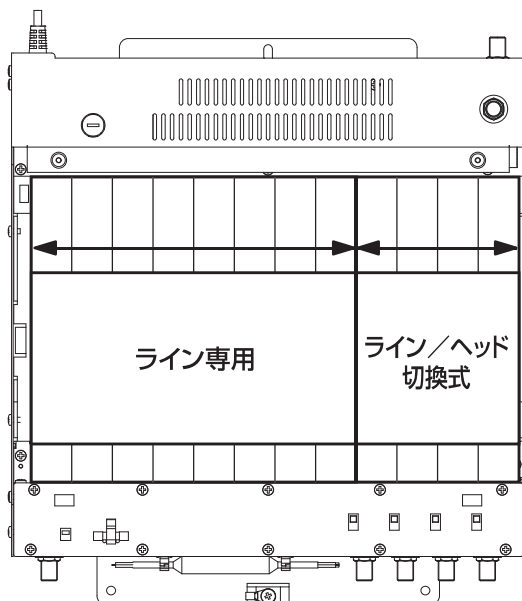
1. チャンネルユニットをALS-22本体に取付けるときは、チャンネルユニットと本体内部の入力・出力端子の位置がずれないように注意して、まっすぐに押し込んでください。

※本器正面から見て右側4ユニット分はライン／ヘッド切替方式、残りの8ユニット分はライン入力専用になっています。入力仕様に合わせてチャンネルユニットを取り付けてください。メンテナンスなどでチャンネルユニットを交換・増局する際には、実装位置にご注意ください。



注意

固定ねじは必ず手で回して、最後まで締めるようにしてください。ドライバーなどで無理に回したり、締めすぎたりすることのないようにご注意ください。また、固定ねじが緩んだ状態で本体の扉を閉めると破損する恐れがあります。

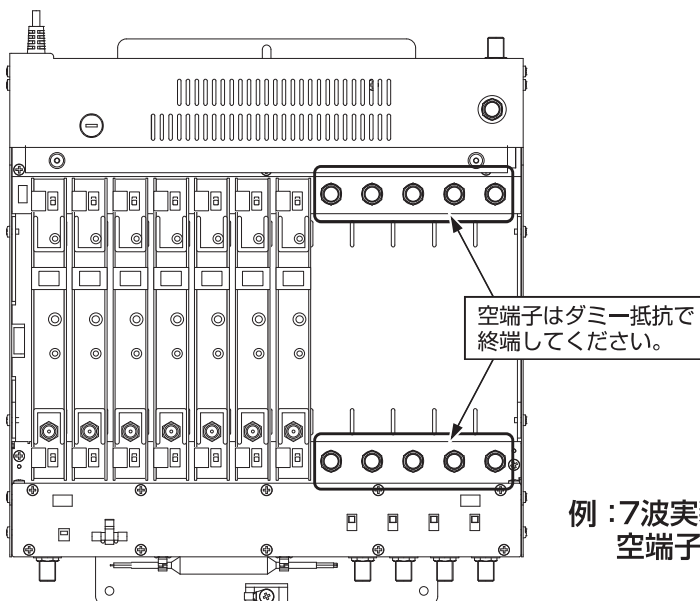


2. 実装チャンネルユニット数によるALS-22本体内部に空端子が生じる場合は、ダミー抵抗(電流阻止型)で終端してください。



注意

上部の混合端子はチャンネルユニットへの電源供給端子を兼ねていますので、必ず電流阻止型のダミー抵抗をご使用ください。通常のダミー抵抗では焼損する恐れがあります。



例：7波実装時。
空端子10箇所を終端します。

施工説明書

関連法規

この製品は電波法などが適用されます。

設置場所・条件

- 高温(40℃以上)の場所、直射日光にあたる場所、有毒ガスなどの発生する場所は避けてください。
- 電機配線、配線工作物の近くや、強い電磁場を受ける場所を避けてください。
- メンテナンスに容易な場所を選定してください。

システム操作手順

注意事項 調整に入る前に必ず下記項目をご確認ください。

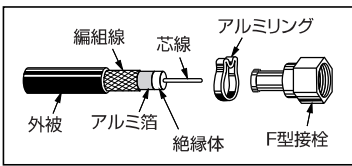
1. 各ユニットが正しく実装されていることを確認します。
 2. ALS-22本体の機能アース端子を使って、しっかりと本体を接地します。(D種接地工事、接地抵抗100Ω以下)
 3. 電源を入れると電源ユニットのP.Lが緑色に点灯します。また、チャンネルユニットのパイロットランプ兼スケルチランプが赤く点灯します。
 4. ライン入力またはヘッド入力端子に、受信した放送波(地上デジタル放送)を入力すると、チャンネルユニットのパイロットランプ兼スケルチ表示ランプが緑に変わり再送信を開始します。標準入力レベルは60dB μ Vです。
 5. チャンネルユニットの入力モニター端子(-10dB)にて各チャンネル毎におこなえます。入力レベルが高い場合は、ライン入力側または各チャンネルユニットのATTスイッチ(-10dB)にて調整します。
- ※入力モニター端子の結合損失には、ALS-22本体入力部の通過損失は含まれておりません。各チャンネルユニットの入力レベルに対して-10dBの値を出力します。
- ※チャンネルユニットの標準入力レベルは60dB μ V、またAGC機能による入力レベル範囲は50~70dB μ Vです。入力レベルの変動に対してAGCの性能をフルに発揮するために、各チャンネルユニットへの入力レベルを標準入力レベルに合わせてください。
- ※隣接チャンネル入力の場合、上下隣接チャンネルとのレベル差 \pm 10dB以内でご使用ください。上下隣接チャンネルとのレベル差が \pm 10dBを超えるときは、別途フィルターなどが必要になる場合があります。
6. ALS-22本体上部の出力端子から指定のチャンネルが出力されますので、チャンネルユニットの利得調整(G.C)ボリュームにて出力レベルを調整します。(最大出力100dB μ Vに対して0~-10dBの範囲で連続可変)出力レベルの確認は、前面の出力モニター端子(-20dB)にておこなえます。
- ※ボリューム調整には必ず付属の調整棒を使用し、軽く回る範囲内で回してください。(無理に回したり、押し付けたりすると機器の故障の原因になります。)
7. 出力モニターを地上デジタル対応のテレビまたは地上デジタルチューナーに接続して、全てのチャンネルが正常に受信できることを確認します。
- ※テレビ・チューナーなどの受信機器に接続する場合は、受信機器の入力レベルにご注意ください。

同軸ケーブルの加工方法とF型接栓の取付方法（別売品）

◆用意するもの

カッターまたはナイフ、ハサミまたはニッパー、ペンチ。

■各部の名称

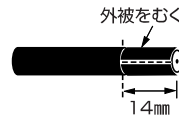


ポイント

- 絶縁体をカットするときは芯線をキズつけないように注意し、芯線と編組線が接触していないかをご確認ください。
- 芯線に付着物がないか確認し、付着物がある場合には、きれいにとってください。
- 芯線の外径が1.5mm以下の同軸ケーブルをご使用ください。外径が1.5mmより太い場合は、ピン付接栓をご使用ください。（※同軸ケーブルを取換える場合は、以前使用していた同軸ケーブルと芯線の外径が同じ同軸ケーブルをご使用ください。）

●F型接栓締付トルク 2.0N・m (約20kgf・cm)

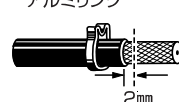
① カッター、ナイフなどで点線の部分をカットします。（深さ1mm程度）



② 外被をむき、アルミリングを通しておきます。



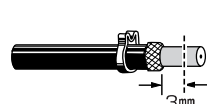
③ 外被から2mm程度はなして編組線をていねいに切り落としてください。



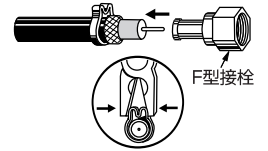
④ 編組線をめくりあげます。



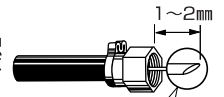
⑤ 編組線から3mmはなして絶縁体とアルミ箔を同時に切り、抜きとります。



⑥ F型接栓をアルミ箔と編組線の間に入し、アルミリングをペンチなどでつまんでしっかりつぶしてください。



⑦ 芯線の先端は1～2mm出し、斜めにカットしてください。



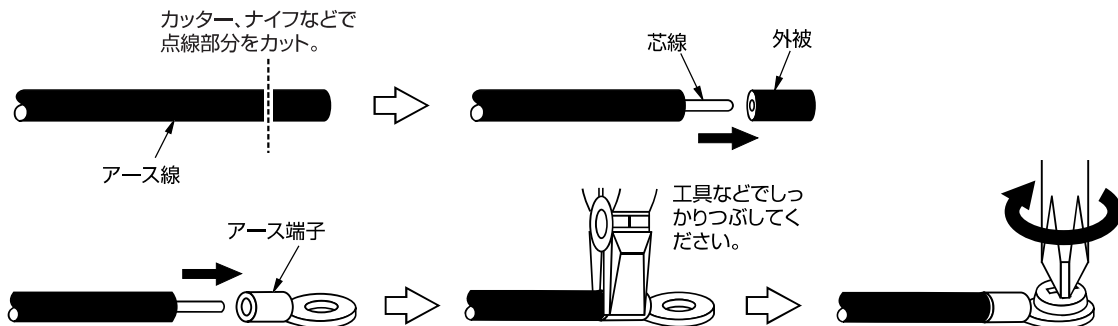
芯線が長いと接続端子を破損する場合があります。

芯線は斜めにカットすると挿入しやすい

注意 加工の際、切りくずの扱いや工具の使用には十分注意してください。思わぬケガの原因となります。

機能アースのとり方

- ①アース線先端の外被をはがしてください。
- ②アース端子にアース線を通して、圧着工具でかしまてください。
- ③アース端子をシャーシにねじ止めしてください。



ポイント アース線はφ1.6～2.0mmの銅線をご使用ください。

注意 アース接続は必ずおこなってください。接地がおこなわれないと機器の故障の原因となります。（接地抵抗 100Ω以下：D種接地工事）

信号レベルの確認について

●地上デジタル放送の信号レベルは、地上デジタル対応のレベルチェッカーまたは、チャンネルパワー測定機能のあるスペクトラムアナライザでご確認ください。

●スペクトラムアナライザでの地上デジタル放送の信号レベル測定方法

①スペクトラムアナライザのチャンネルパワー測定機能を使用する場合、表①のように設定します。

表① スペクトラムアナライザのチャンネルパワー測定機能による確認

測定モード	チャンネルパワー測定
中心周波数	各チャンネルの中心周波数 (+1/7MHzオフセット)
SPAN (表示周波数帯域幅)	10MHz
RBW (分解能帯域幅)	30kHz
VBW (映像帯域幅)	300kHz
検波モード	Sample
測定帯域幅	5.6MHz (チャンネルパワーの測定帯域幅)
平均回数	30回

チャンネルパワー機能による測定値が地上デジタル放送の信号レベルです。

②スペクトラムアナライザにチャンネルパワー測定機能がなく、 $\text{dB}\mu\text{V}/\sqrt{\text{Hz}}$ 測定機能がある場合、 $\text{dB}\mu\text{V}/\sqrt{\text{Hz}}$ の測定値から帯域換算して確認できます。この場合は表②のようにスペクトラムアナライザを設定します。

表② スペクトラムアナライザの $\text{dB}\mu\text{V}/\sqrt{\text{Hz}}$ 測定機能による確認

測定モード	$\text{dB}\mu\text{V}/\sqrt{\text{Hz}}$ 測定
中心周波数	各チャンネルの中心周波数 (+1/7MHzオフセット)
SPAN (表示周波数帯域幅)	10MHz
RBW (分解能帯域幅)	100kHz
VBW (映像帯域幅)	1kHz
検波モード	Sample
波形平均	30回
帯域補正	+67.5dB

スペクトラムアナライザの測定値に補正值67.5dBを加えた値が信号レベルです。

③スペクトラムアナライザにチャンネルパワー測定機能も $\text{dB}\mu\text{V}/\sqrt{\text{Hz}}$ 測定機能もない場合、平均電力の測定値から帯域換算して確認できます。表③のようにスペクトラムアナライザを設定します。

表③ スペクトラムアナライザの平均電力測定による確認

測定モード	平均電力測定
中心周波数	各チャンネルの中心周波数 (+1/7MHzオフセット)
SPAN (表示周波数帯域幅)	10MHz
RBW (分解能帯域幅)	100kHz
VBW (映像帯域幅)	1kHz
検波モード	Sample
波形平均	30回
帯域補正	+19.2dB

スペクトラムアナライザの測定値に補正值19.2dBを加えた値が信号レベルです。

ただし、この補正值はスペクトラムアナライザの機種によって若干変わる場合があります。

※帯域内の信号レベルに偏差があるときに②や③の方法で測定する場合は、チャンネル帯域内の測定ポイントを増やし、各測定ポイントの平均値から信号レベルを計算してください。

※スペクトラムアナライザによる確認では、①→②→③の順に測定誤差が大きくなります。地上デジタル放送の信号レベルの確認には、地上デジタル対応のレベルチェッカーまたは、スペクトラムアナライザのチャンネルパワー測定機能による方法をおすすめします。

※レベルチェッカーおよびスペクトラムアナライザの機能や操作方法については、ご使用の測定機器の製造メーカーにお問い合わせください。

チャンネル追加・リパッキングについて

●施設管理者の皆様へ（必ずお読みください）

地上デジタル放送はアナログ周波数変更対策が完了した地域から順次放送が開始されます。
また、将来的にはアナログ放送の停波に伴い、一部地域ではデジタル放送チャンネルの変更（リパッキング）が予定されています。

共同受信施設において、本器を使用して地上デジタル放送の再送信をおこなっている場合、新規開局チャンネルの追加や将来のチャンネルリパッキングに対応するには、本器のチャンネルユニット（LSU-□）の増局などが必要になります。

対応については、最寄りの弊社営業までお問い合わせください。

なお、本器のチャンネルユニットを増局した場合には、地上デジタル放送を受信している全てのテレビ・チューナーにおいて、チャンネルスキャン（初期スキャンまたは再スキャン）の操作をおこなうなど、受信チャンネルの再設定が必要になりますので、チャンネルユニットの増局をおこなった際は、受信者の皆様に対してチャンネルスキャンの操作をおこなっていただくよう、施設管理者様から告知する必要があります。

消費電力一覧

実装波数	消費電力(W)	実装波数	消費電力(W)
1	8	7	20
2	10	8	22
3	12	9	24
4	14	10	26
5	16	11	28
6	18	12	30

2. 保証期間内でも次の場合には有料修理とさせていただきます。
- ① 使用上の誤りおよび不当な修理や改造による故障および損傷。
 - ② お買い上げ後の取付場所の移設、輸送、落下などによる故障および損傷。
 - ③ 火災、爆発事故、落雷、地震、噴火、水害、津波など天変地異または戦争、暴動等破壊行為による故障および損傷。
 - ④ 海岸付近、温泉地等の地域における公害、塩害、ガス害(硫化ガスなど)など腐食性の空気環境に起因する故障および損傷。
 - ⑤ ねずみ、昆虫などの動物の行為に起因する故障および損傷。
 - ⑥ 異常電圧、電気の供給トラブルなどに起因する故障および損傷。
 - ⑦ 用途以外で使用情况の場合の故障および損傷。
 - ⑧ 塗装の色あせなどの経年変化または使用に伴う摩擦などにより生じる外観上の現象。
 - ⑨ 消耗部品の消耗に起因する故障および損傷。
 - ⑩ 日本国以外で使用された場合の故障および損傷。
 - ⑪ 本書のご提示がない場合。
 - ⑫ 本書にお買い上げ年月日、お客様名、販売店名の記入がない場合、あるいは字句を書き替えられた場合。
3. ご贈答品などで本保証書に記入の販売店で無料修理をお受けになれない場合は、最寄りの弊社支店・営業所・出張所にご連絡ください。

4. 本書は日本国内においてのみ有効です。
(This Warranty is valid only in Japan)
5. 本書は再発行いたしませんので大切に保管してください。

修理メモ

※この保証書は、本書に明示した期間、条件のもとにおいて無料修理をお約束するものです。従ってこの保証書によってお客様の法律上の権利を制限するものではありませんので、保証期間経過後の修理などについてご不明の場合は、お買い上げの販売店または最寄りの弊社支店・営業所・出張所にお問い合わせください。

※保証期間経過後の修理、補修用性能部品の保有期間については最寄りの弊社支店・営業所・出張所にお問い合わせください。

お客様窓口専用ダイヤル

(03) 3893-5243

ご利用時間 9:00~18:00(土・日・祝祭日・弊社休業日を除く)

情報通信が仕事です。

日本アンテナ株式会社

本社/〒116-8561 東京都荒川区西尾久7-49-8 ☎(03)3893-5221(大代)
(ホームページアドレス) <http://www.nippon-antenna.co.jp/>

※製品改良のため、仕様、外観の一部を予告なく変更することがあります。
D893013600 平成22年4月

保証書

型名	ALS-22U□	製造番号	
お客様	お名前		
	ご住所		
		電話番号	()
お買上げ日	年 月 日	取扱販売店名・住所・電話番号	
保証期間(お買上げ日より)	本体1年 (但し消耗品は除く)		

この保証書は、本書記載内容で無料修理をおこなうことをお約束するものです。なお弊社支店・営業所・出張所は別紙の店所一覧をご覧ください。

〈無料修理規定〉

- 取扱説明書、本体貼付ラベルなどの注意書に従った正常な使用状態で保証期間内に故障した場合には、無料修理をさせていただきます。
① 無料修理をご依頼される場合は、商品に本書を添えてお買上げの販売店にお申し付けください。
② 修理対象品を直接当社支店・営業所・出張所まで送付された場合の送料はお客様負担とさせていただきます。また、出張修理をおこなった場合、出張料はお客様負担とさせていただきます。

(裏面に続きます)