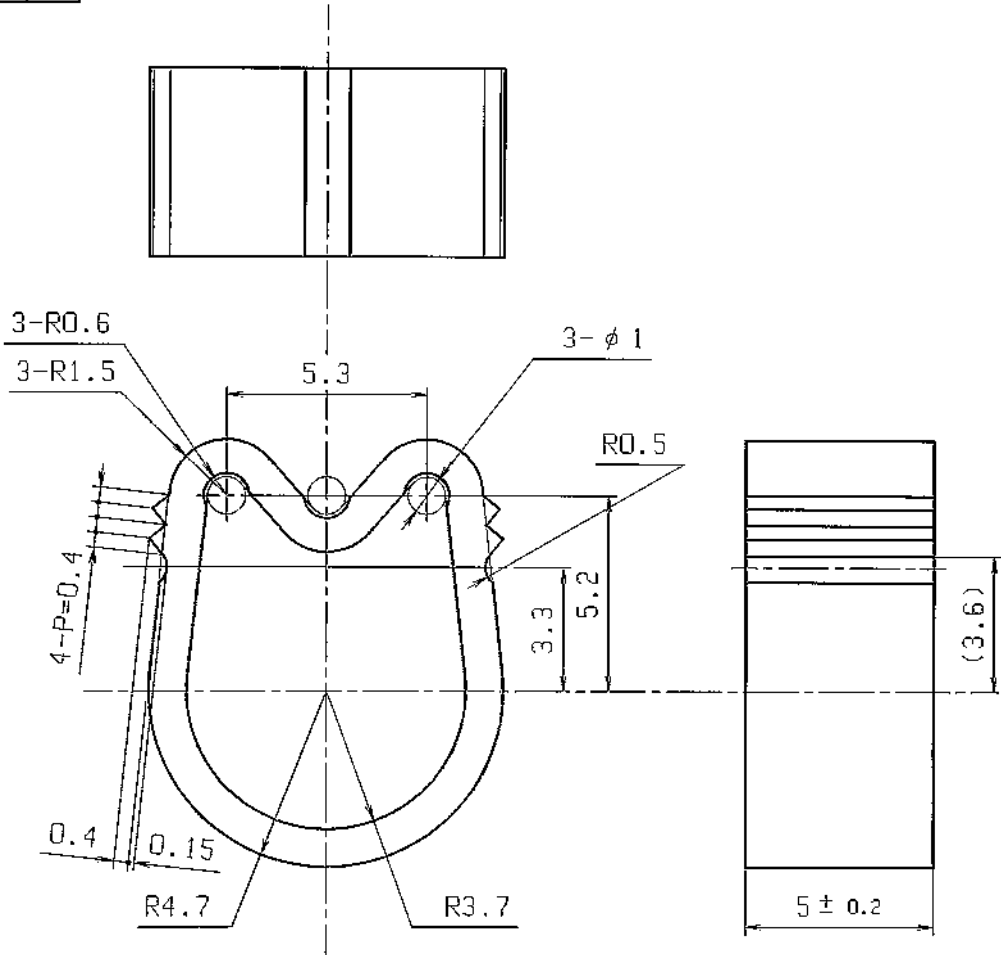


呼び寸法 RANGE	許容差の区分 COMMON TOLERANCE			
	±0.1	±0.2	±0.4	±
≤ 10	±0.1	±0.2	±0.4	±
≤ 25	±0.15	±0.3	±0.6	±
≤ 80	±0.25	±0.5	±1.0	±
≤ 250	±0.4	±0.8	±1.5	±
≤ 1000	±1.0	±2.0	±6.0	±



注意  
 ◎処理のケンソウは、切断面のバリ処理工程です。  
 限度見本を取り交わすこと。

△ A6663-0

△						A4-050・ケンソウ					
△						部番 ITEM	名 DESCRIPTION	個数 QUANTITY	材質・処理 MATERIAL TREATMENT	部品図番 PART DRAWING No.	備考 NOTE
△						SCALE	DESIGNED	DRAWN	INSPECTED	APPROVED	
△						尺 5 1	担 -8.12.16 田中	製 96.12.16 松木	検 8.12.16 田統	認 8.12.17 榎本	
△						単位 UNIT	重量 WEIGHT	品 DESCRIPTION			
△						m・m		アルミリング F 4			
△						3RD ANGLE PROJECTION				図 DRAWING No.	
△						日本アンテナ株式会社 NIPPON ANTENNA CO.,LTD.				D 4 4 0 0 0 9 4 0 0	
△	HR.6.B	材質変更		田中		符号 MARK	日付 DATE	変更 CHANGE	承認 APPR	承認 OVER	

図面を実測しない事

DO NOT SCALE DRAWING