

機器仕様書

品名	取付金具	
型式	FB-9 (G396-06)	
図番	SJ054-05B	1/1

1. 適用

この仕様書は取付金具 (FB-9) に適用します。

用途: ポール取付, 壁面取付

適応ケース: VD(2), CD, RD, BD, JD *1, UD

*1 JDは壁面取付不可

一般公差: ± 2 mm

尺度: FREE

2. 規格

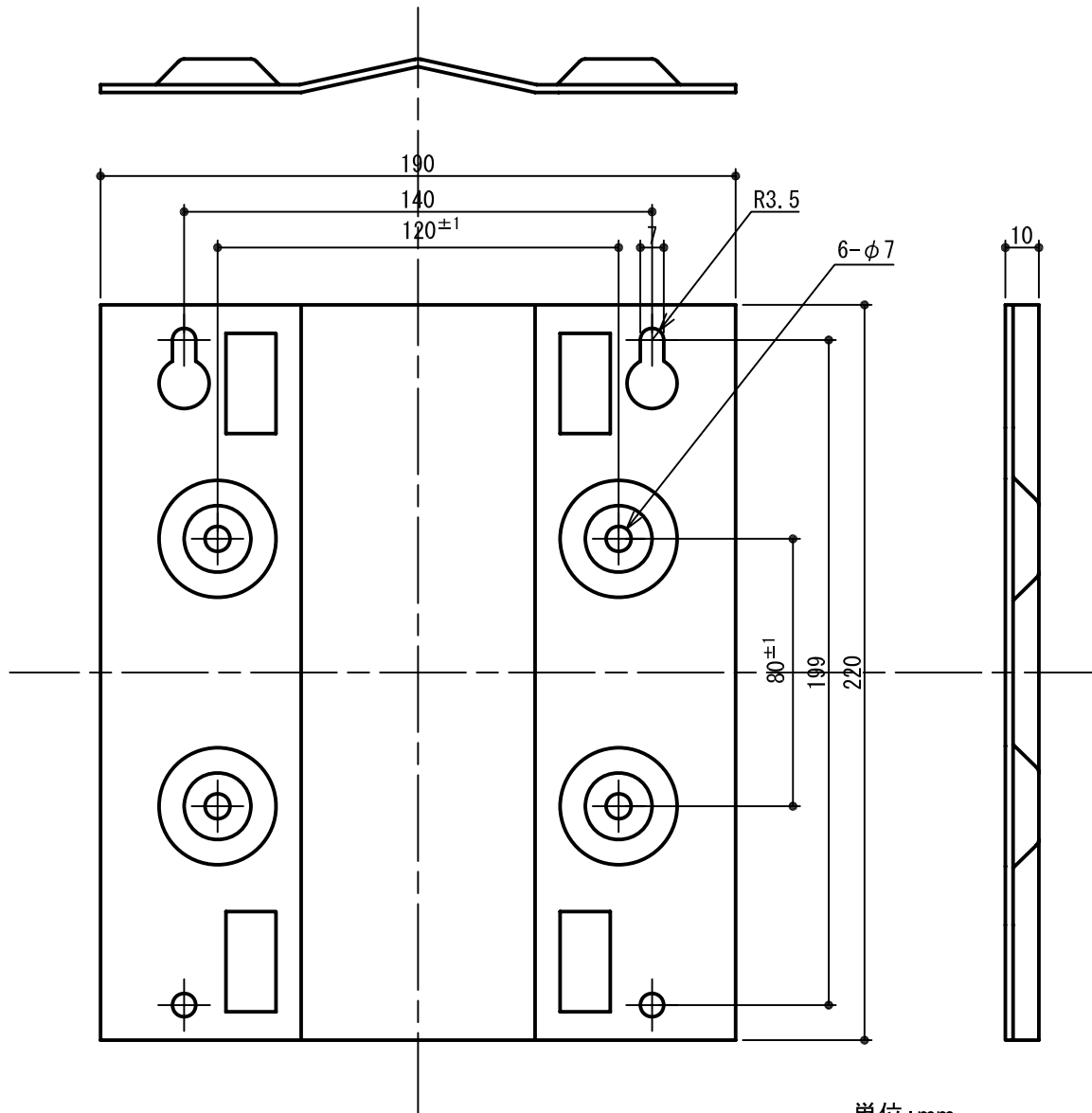
ポール適応径: $\phi 100$ mm以上

バンド適応幅: 25mm以下

質量: 約0.8kg

3. 外形図

※金具固定用木ねじ (6×16) 4本及び機器取付ボルト (M6×12バネ座金付) 4本は付属されています。



1	取付金具	鋼板	溶融亜鉛メッキ	1	
項番	部品名	材質	仕上	個数	備考