

このたびは、日本アンテナ製品をお買い上げいただきありがとうございます。ご使用前にこの取扱説明書をよくお読みのうえ、正しくお使いください。工事の際には施工説明書に従って施工をおこなってください。お読みになった後は、いつでも見られるところに必ず保存してください。また、正しく安全にお使いいただくため、ご使用前に必ず「安全上のご注意」をごらんください。

取扱説明書

取扱上のご注意

取付工事は、専門の施工業者にご依頼ください。

メンテナンス



いつでも美しいテレビ映像をお楽しみいただくために、年に1回は専門業者に保守・点検をご依頼ください。

特長

1. 光送信機の出力に光アイソレーターを挿入することによって、光多重反射の影響を軽減し、伝送線路の品質を向上させる効果があります。
2. 低挿入損失となっておりますので、長距離、広範囲伝送が可能です。
3. 1Uサイズのシャーシに2台のユニットを取付けることができます。

安全上のご注意

絵表示について この「安全上のご注意」、「取扱説明書」および製品への表示では、製品を安全に正しくお使いいただき、お使いになるかたや他の人への危害や財産への損害を未然に防止するために、いろいろな絵表示をしています。その表示と意味は次のようになっています。内容をよく理解してから本文をお読みください。

		絵表示の例	
 危険	この表示を無視して、誤った取扱いをすると、人が死亡または重傷を負う危険が切迫して生じることが想定される内容を示しています。		△記号は注意（注意・警告を含む）を促す内容があることを告げるものです。図の中に具体的な注意内容（左図の場合は警告または注意）が描かれています。
 警告	この表示を無視して、誤った取扱いをすると、人が障害を負う可能性が想定される内容を示しています。		○記号は禁止の行為であることを告げるものです。図の中や近くに具体的な禁止内容（左図の場合は分解禁止）が描かれています。
 注意	この表示を無視して、誤った取扱いをすると、人が障害を負う可能性が想定される内容および物的損害の発生が想定される内容を示しています。		●記号は行為を強制したり指示する内容を告げるものです。図の中に具体的な指示内容（左図の場合は電源プラグをコンセントから抜いてください。）が描かれています。

危険



●光ファイバーには不可視レーザー光が放射されています。目に障害を与える危険性がありますので、絶対に光ファイバーのビームをのぞき込まないでください。



警告

●ぐらついた台の上や、傾いた所など不安定な場所に置かないでください。落ちたり、倒れたりして、けがの原因となります。



注意

●本器に接続する光ファイバーを無理に曲げたり、ねじったりしないでください。故障の原因になります。



●本器に水が入ったり、本器の内部がぬれたりしないようにご注意ください。故障の原因になります。



水ぬれ禁止

●本器のケースを開けたり、分解しないでください。また、お客様による修理や改造はしないでください。性能維持ができなくなり、故障の原因となります。



分解禁止

●直射日光の当たる所、温度や湿度、ほこりの多い場所、油煙や湯気が当たるような場所（調理台や加湿器のそば）に置かないでください。また、振動のある場所に置かないでください。故障の原因となります。



●本器の上に重いものを置かないでください。バランスがくずれて倒れたり、落下して、けがの原因となることがあります。また、故障の原因となることがあります。



廃棄上のご注意

本器のすべて、または部品を廃棄する場合には、自治体の定めた条例にしたがって処理してください。

光ファイバー、光コネクタ取扱い上のご注意

光ファイバー、光コネクタを取扱う場合は、以下に記載する内容を十分ご理解の上、ご使用ください。

断線・損傷・特性劣化の原因となります。

光ファイバー

- ①光ファイバーを極度に曲げないでください。許容曲げ半径は30mm以上です。
- ②光ファイバーによじれなどのストレスを極力かけないようにしてください。
- ③光ファイバーを強く引っ張らないでください。
- ④光ファイバー収納箱などへの余長収納時、収納箱の蓋などに挟まないよう、細心の注意をはらって配線してください。

注意

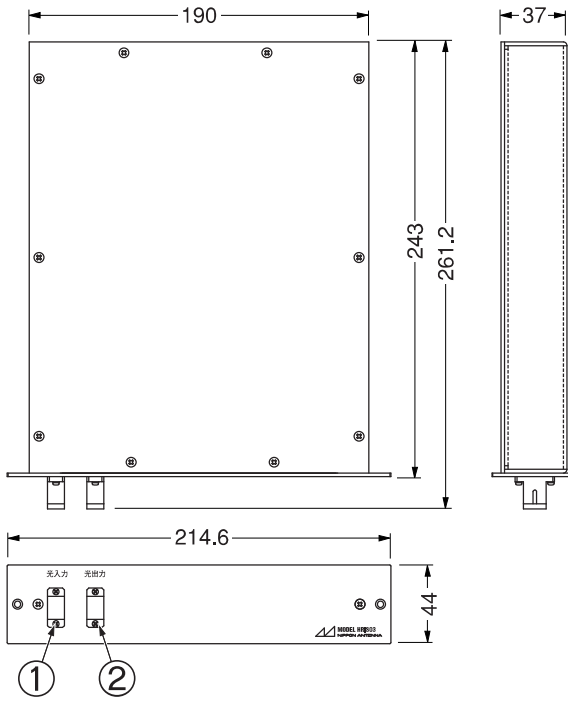
本器は衝撃に弱いため、落下などの衝撃を与えると破損または性能の低下となる場合があります。

光コネクタ

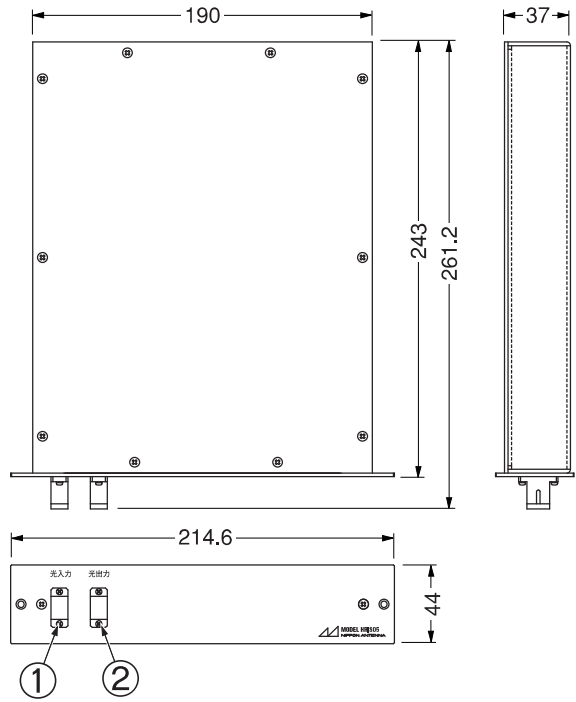
- ①光コネクタ接続の際は、必ずフェルル端面を光コネクタ専用クリーナー（クレトップ TYPE A NTT製）または、キムワイブなどにアルコールを浸して、きれいにクリーニングしてから接続してください。アルコール以外の溶剤は使用しないでください。
- ②光コネクタはホコリや汚れに非常に弱いため、汚れた手で取扱わないでください。特にフェルル部分には絶対に触らないように注意してください。
- ③光コネクタの保護キャップは、接続する時まではずさないようにしてください。汚れの原因となります。
- ④指定された光コネクタの種類、研磨方法以外の光コネクタは使用しないでください。
- ⑤光コネクタを機器に接続する際は、プラグの位置決め用の爪を、光アダプターの溝に合わせてまっすぐに挿入してください。絶対に斜めには挿入しないでください。光コネクタ、光アダプターの破損の原因となります。また、SC型光コネクタつまみ部の白色ラインが、光アダプターに隠れるまで押し込んでください。
- ⑥光アダプター内にマッシングオイルなどのグリスが入らないようにしてください。本器はマッシングオイルなどの使用を特に必要としません。
- ⑦光コネクタを高所から落下させたり、固い物にぶつけないでください。

外觀および寸法図

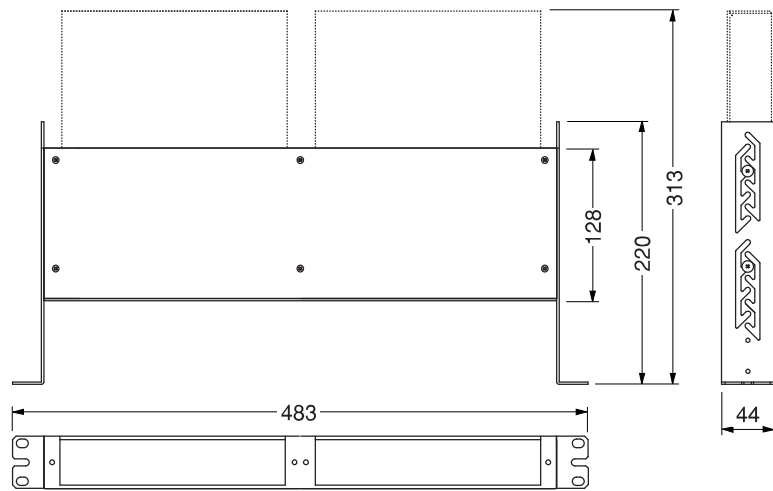
HRISO3



HRISO5



HCOP-HRS



- ① 光入力端子
- ② 光出力端子

性能規格

光アイソレーターユニット

項目	型名	HRISO3	HRISO5
光コネクタ		SC-UPCまたはSC-APC	
光波長範囲	(nm)	1310±15	1550±10
挿入損失	(dB)	1.1以下 ※1	
偏波特性 [PDL]	(dB)	0.05以下	
光コネクタ反射減衰量	(dB)	SC-UPC 45以上 SC-APC 50以上	
アイソレーション	(dB)	46以上 ※2	
最大光入力レベル	(dBm)	24	
外形寸法	(mm)	44 (H) × 214.6 (W) × 243 (D)	
質量	(kg)	1.2	
動作温度・湿度	(°C・%)	-5~60・40~85 ※3	

※1：入力・出力コネクタロスを含む ※2：23°C時 ※3：但し、結露なきこと

本体シャーシ

項目	型名	HCOP-HRS
外形寸法	(mm)	44 (H) × 483 (W) × 220 (D)
質量	(kg)	1.0

ブランクパネル

項目	型名	HRCOPBP
外形寸法	(mm)	44 (H) × 214.6 (W) × 2 (D)
質量	(kg)	0.15

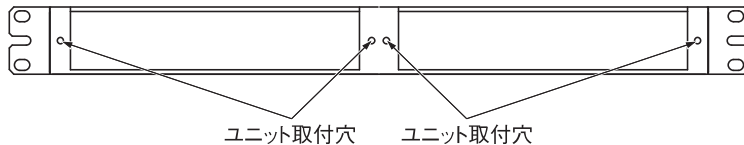
施工説明書

設置場所・条件

- 高温の場所、直射日光にあたる場所、有毒ガスなどの発生する場所は避けてください。
- 電気配線、配線工作物の近くや、強い電磁波を受ける場所を避けてください。
- メンテナンスに容易な場所を選定してください。

ユニット取付方法

● 本体シャーシ (HCOP-HRS)



- ① 光アイソレーターユニットを本体シャーシに差し込みます。
- ② 付属のユニット固定ねじを使用して、しっかりと固定してください。

ブランクパネルを取付ける場合は、パネルの表裏に注意して固定してください。

● **ユニット固定ねじ締付トルク 0.6N・m (6kgf・cm)**

お客様窓口専用ダイヤル

(03) 3893-5243

ご利用時間 9:00~18:00 (土・日・祝祭日・弊社休業日を除く)

情報通信が仕事です。

日本アンテナ株式会社

本社 / 〒116-8561 東京都荒川区西尾久7-49-8 ☎ (03) 3893-5221 (大代)
(ホームページアドレス) <http://www.nippon-antenna.co.jp/>

※製品改良のため、仕様、外観の一部を予告なく変更することがあります。
D842045110 平成21年2月