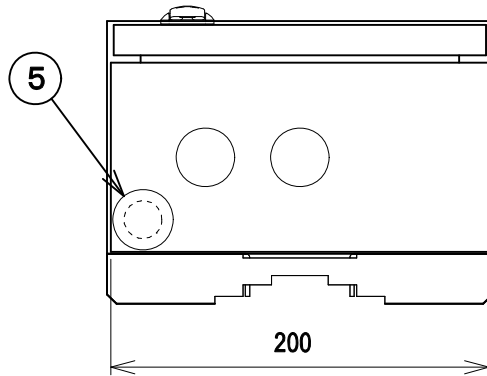
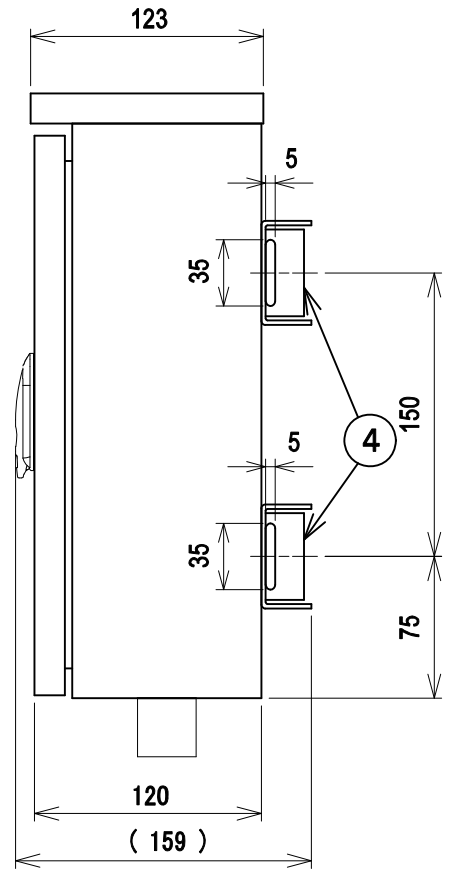
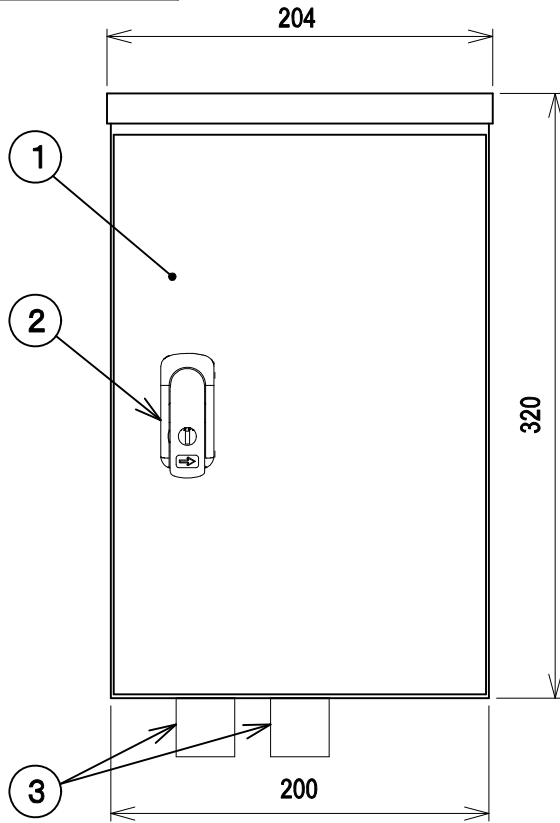




'21.04.06 RoHS対応



- ・注文時下記の項目について選択して下さい。
遮断電流:5A, 10A, 15A, 20A, 30A
- ・品名の口は指定の遮断電流値を表します。
(05, 10, 15, 20, 30)
- ・対応マスト径 φ50~330

質量 5kg

5	水抜き孔栓	1	樹脂		
4	支柱用取付金具	2	鋼板	溶融亜鉛-スズ合金メッキ	
3	プラフレキCD用コネクタ	2	樹脂		CD-16KR 古河電工製
2	ハンドル	1	亜鉛合金	ニッケルメッキ	キーNo. N200
1	ケース	1	ステンレス	塗装	ライトベージュ (5Y7/1)
部番 ITEM	名称 DESCRIPTION	個数 QUANTITY	材質 MATERIAL	処理 TREATMENT	備考 NOTE
尺 度	SCALE Free	担 当	DESIGNED 佐藤	製 図	DRAWN 奇崎
単 位	UNIT mm	重 量	WEIGHT	品 名	DESCRIPTION 自動復帰型プレーカー
				検 査	INSPECTED 関根
				承 認	APPROVED 井関
				品名 NRB5□ 外觀図	
				図番 DRAWING NO. 2A99054A11	
日本アンテナ株式会社 NIPPON ANTENNA CO.,LTD.					

RoHS対応



標準性能表

項目	標準性能	備考
供給電源 (V)	AC100 (50/60Hz)	
標準遮断電流 (A)	5・10・15・20・30より選択	
消費電力 (W)	1.3以下(待機時), 80以下(復帰動作時)	
使用湿度範囲 (%)	45~85	結露なきこと
復帰待ち時間 (秒)	5, 30, 60, 180, 300	切換
瞬時判定時間 (秒)	3	
間欠動作回数 (回)	3	
間欠判定時間 (分)	30	
性能保証温度範囲 (℃)	-10~+40	本体周囲温度
動作温度範囲 (℃)	-10~+60	本体周囲温度
耐雷性 (kV)	±15 (1.2/50μs)	
絶縁耐圧 (V)	AC1000 1分間	
絶縁抵抗 (Ω)	DC500V 100M以上	
動作耐久性 (回)	10000	
外形寸法 (mm)	320 (H) × 204 (W) × 123 (D)	突起物含まず
質量 (kg)	5	

- ・注文時下記の項目について選択して下さい
遮断電流：5A, 10A, 15A, 20A, 30A
- ・品名の口は指定の遮断電流値を表します (05, 10, 15, 20, 30)
- ・標準では漏電ブレーカーを使用しています
サーキットブレーカーも選定できます

部番 ITEM	名称 DESCRIPTION	個数 QUANTITY	材質 MATERIAL	処 理 TREATMENT	備考 NOTE
SCALE 尺 度 Free	DESIGNED 担 当 	DRAWN 製 図 	INSPECTED 検 図 	APPROVED 承 認 	
単 位 UNIT mm	質 量 MASS	品 名 DESCRIPTION NRB5口標準性能表			
三 角 法 3RD ANGLE PROJECTION		品 番 DRAWING NO. 2029514D10			