

# 共聴用耐雷型電源供給器

# Model PST303C

このたびは、日本アンテナ製品をお買い上げいただきありがとうございます。ご使用前にこの取扱説明書をよくお読みのうえ、正しくお使いください。お読みになった後は、いつでも見られるところに必ず保管してください。また、正しく安全にお使いいただくため、ご使用前に必ず「安全上の注意」をお読みください。

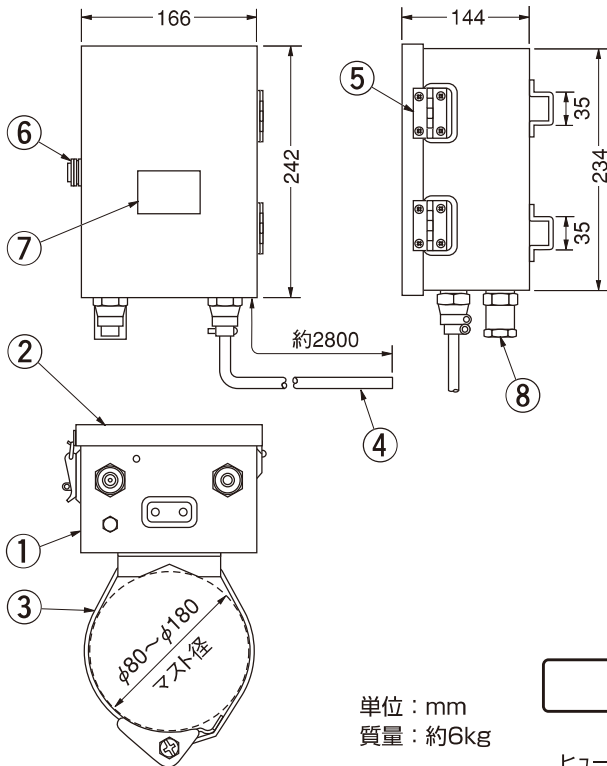
## 特長

- 耐雷用として設計された電源供給器ですので、雷の多い地域における電源供給器として最適です。
- 一次電圧（入力電圧）が90V～110Vに変動しても、端子の変更により、二次電圧（出力電圧）の変動をおさえることができるよう設計されています。
- 過負荷防止のため、二次側にサーキットブレーカーが内蔵されています。
- ケースはアルミ材を使用した完全防滴型で、耐食性に優れているほか、小型、軽量に設計されていますので取扱いが簡単です。
- AC30V出力端子はVCTシールドケーブル用および同軸ケーブル出力用の兼用型になっています。

## ご使用になる前に

- 本製品はCATV増幅器専用の業務用電源供給器です。一般のご家庭ではご使用になれません。

## 外観および寸法図



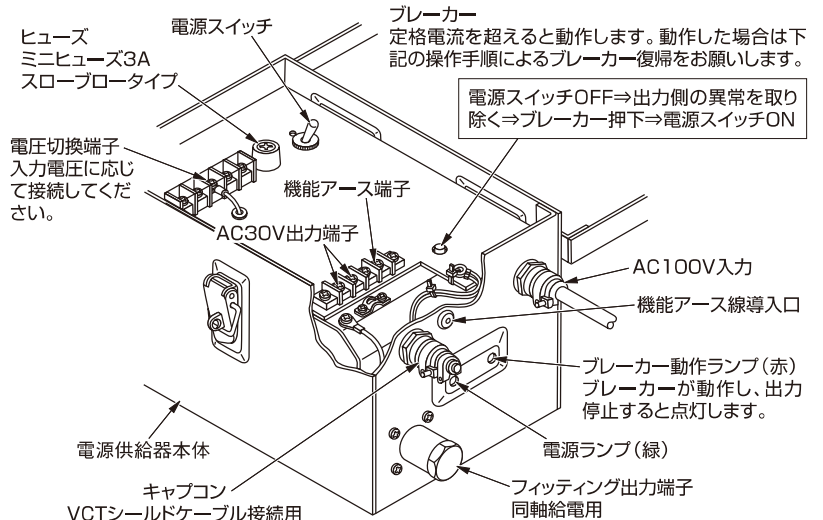
部品	名称	部品	名称
1	ケース	5	蝶番
2	蓋	6	蓋止め
3	バンド	7	銘板
4	入力ケーブル	8	六角防水キャップ

## 標準性能表

項目	性能	備考
入力電圧 (V)	AC100	90,100,110Vタップ切換
出力電圧 (V)	AC30	
周波数 (Hz)	50/60	
入力電流 (A)	1.1以下	
出力電流 (A)	0~3	
出力電圧偏差 (V)	31.5以下	無負荷時
	30±3%	2A負荷時
効率 (%)	85以上	
電圧変動率 (%)	8以下	二次電圧
絶縁耐圧 (kV)	AC10以上	入力-出力・接地間
	AC3以上	出力-接地間
耐雷性 (kV)	1.2/50μSサージ耐圧30以上	入力-接地間
サージ減衰量 (dB)	(1) 平衡30以上	接地間
	(2) 不平衡20以上	線間
使用温度範囲 (°C)	-20~+40	本体周囲温度

- 付属品 ステンレスバンド……………2本  
予備ヒューズ(3A)……………1個  
本体蓋に貼付

## 各部の名称と機能



## 取扱上の注意

取付や設置工事は、強度上の安全性確保のため専門業者にご依頼ください。















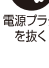
# 安全上の注意

## 絵表示について








この「安全上の注意」、「取扱説明書」および製品への表示では、製品を安全に正しくお使いいただき、お使いになるかたや他の人への危害や財産への損害を未然に防止するために、いろいろな絵表示をしています。その表示と意味は次のようになっています。内容をよくご理解いただいたうえで本文をお読みください。

 <b>警告</b> この表示を無視して、誤った取り扱いをすると、人が死亡または重傷を負う可能性が想定される内容を示しています。	<b>絵表示の例</b>   	△記号は注意(注意・警告を含む)を促す内容があることを告げるものです。図の中に具体的な注意内容(左図の場合は警告または注意)が描かれています。
 <b>注意</b> この表示を無視して、誤った取り扱いをすると、人が傷害を負う可能性が想定される内容および物的損害の発生が想定される内容を示しています。		○記号は禁止の行為であることを告げるものです。図の中や近くに具体的な禁止内容(左図の場合は分解禁止)が描かれています。  ●記号は行為を強制したり指示する内容を告げるものです。図の中に具体的な指示内容(左図の場合は一般指示)が描かれています。

## 警告

 <b>禁止</b> 危険な場所に設置しない。 <ul style="list-style-type: none"> <li>・転落の危険性がある場所</li> <li>・強度不足な場所</li> <li>・人の通行の妨げとなる場所</li> </ul> ●けがや落下事故の原因となります。	 <b>接触禁止</b> 雷が鳴りだしたら接続ケーブルや機器には触れない。 ●感電の原因となります。	 <b>指示</b> ボルト・ナット、ねじは確実に締め付ける。 <ul style="list-style-type: none"> <li>●ゆるみがあると、機器が落下してけがの原因となります。</li> <li>●締め付けトルクが指定されている場所は、その指定のトルクで締め付けてください。</li> </ul>
 <b>禁止</b> 悪条件下で作業しない。 <ul style="list-style-type: none"> <li>・天候の悪い日</li> <li>・暗いとき</li> <li>・足場の不安定な場所</li> </ul> ●けがや落下事故の原因となります。	 <b>指示</b> 作業時は落下防止対策をおこなう。 <ul style="list-style-type: none"> <li>●機器や工具はひもで結ぶ、ネットを張るなどして落下対策をおこなってください。</li> <li>●機器や工具が落下してけがの原因となります。</li> </ul>	 <b>指示</b> 高所作業は専門業者に依頼する。 ●けがや落下事故の原因となります。
 <b>禁止</b> 電源コード(またはACアダプター)を傷付けない。ねじる、引っ張る、無理な曲げ伸ばしまたは加工、加熱などをしない。 ●電源コード(またはACアダプター)が傷んだとき(破損、芯線の露出、断線)は販売店にお申し出ください。そのまま使用すると、火災・感電の原因となります。	 <b>禁止</b> AC100V以外の電源で使用しない。 ●火災・感電の原因となります。	 <b>濡れ手禁止</b> 濡れた手でコンセントに触れない。電源プラグ(またはACアダプター)を抜き差ししない。 ●感電の原因となります。
 <b>濡れ手禁止</b> 濡れた手で電源線を抜き差ししない。 ●感電の原因となります。	 <b>分解禁止</b> 分解したり、改造したりしない。 ●内部には電圧の高い部分があるため、触れると感電します。点検・調整・修理は販売店にご依頼ください。	 <b>電源プラグを抜く</b> 以下の状況では電源プラグ(またはACアダプター)を抜く。 <ul style="list-style-type: none"> <li>・内部に水や異物、虫が入ったとき</li> <li>・煙やにおい、音などの異常が発生したとき</li> <li>・落下または破損したとき</li> </ul>
 <b>確実に差し込む</b> 電源プラグ(またはACアダプター)は確実に差し込む。 ●すき間があるとゴミがたまり、接触不良や火災の原因となります。	 <b>指示</b> 電源プラグ(またはACアダプター)の刃や刃付近のホコリや金属物は取り除く。 ●ホコリや金属物はプラグを抜いて乾いた布で取り除いてください。そのまま使用すると、火災・感電の原因となります。	 <b>電源プラグを抜く</b> ●そのまま使用すると、火災・感電の原因となります。販売店に点検をご依頼ください。 ※電源プラグ(またはACアダプター)は容易に抜くことができる位置のコンセントに接続してください。

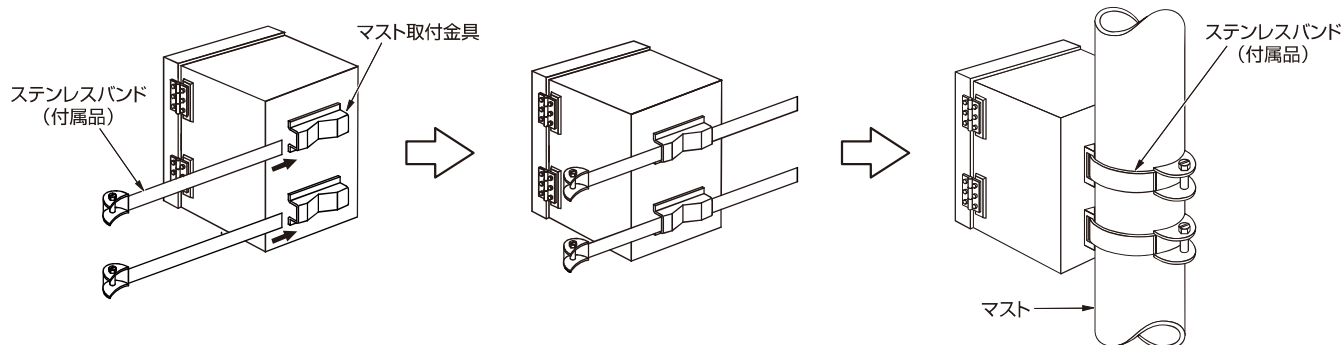
## 注意

 <b>禁止</b> 重いものを載せない。上に乗らない。 ●転倒、または落下してけがの原因になることがあります。特にお子様やペットにはご注意ください。	 <b>接続線を外す</b> 機器を移動させるときは、接続されている線などをすべて外す。 <ul style="list-style-type: none"> <li>●接続機器が転倒、または落下してけがの原因となることがあります。</li> <li>●コードが傷つき、火災・感電の原因となることがあります。</li> </ul>	 <b>禁止</b> 悪条件の場所に置かない・設置しない。 <ul style="list-style-type: none"> <li>・不安定な場所</li> <li>・油煙や湯気が当たる場所(換気扇付近など)</li> <li>・温度の高くなる場所(煙突付近など)</li> <li>・温泉地や有毒ガスの発生する場所</li> </ul> ●機器が落下して、けがの原因となることがあります。
 <b>禁止</b> 電源プラグ(またはACアダプター)を抜くときは、コードを引っ張らない。 ●電源コードが傷つき、火災・感電の原因となることがあります。	 <b>接触禁止</b> 高温環境下で使用中は、長時間触れない。 ●内部の発熱により、部分的に表面が熱くなることがあります。高温部に長時間触れていると、低温やけどの原因となることがあります。	 <b>指示</b> 機器固定ねじは確実に締め付ける。 <ul style="list-style-type: none"> <li>●ゆるみがあると、機器が落下してけがの原因となることがあります。</li> <li>●締め付けトルクが指定されている場所は、その指定のトルクで締め付けてください。</li> </ul>
 <b>指示</b> 台風、地震、落雷、降雪などの後は、点検をおこなう。 ●ゆるみや異常があると、機器が落下してけがの原因となることがあります。		

## 取付方法

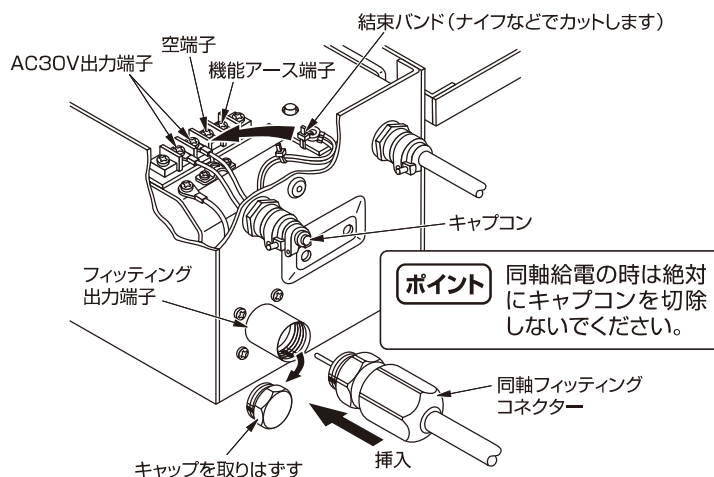
### ① マストへの取付

付属のステンレスバンドをマスト取付金具に通し、マストにしっかり固定します。



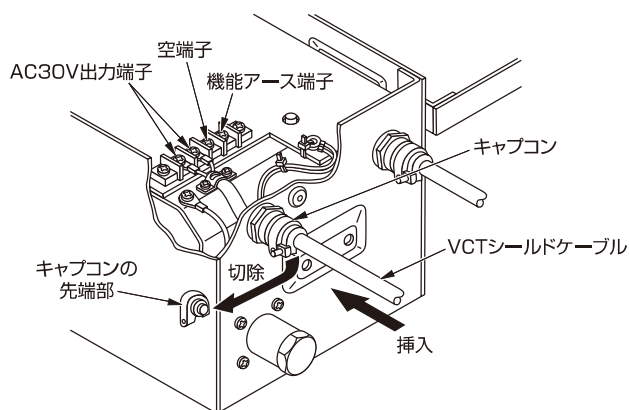
### ② 同軸給電接続の場合

フィッティング出力端子のキャップを取りはずし、同軸フィッティングコネクタを挿入します。  
そして結束バンドの止めてあるケーブルを右図のようにAC30V出力端子に取付けます。  
この際、右隣りの空端子に取付けないように、ご注意ください。



### ③ VCTシールドケーブルの接続の場合

キャブコンの先端部を右図のように切除後、VCTシールドケーブルを挿入し、AC30V出力端子に取付けます。  
この際、右隣りの空端子に取付けないように、ご注意ください。



#### ●ねじの締付トルク

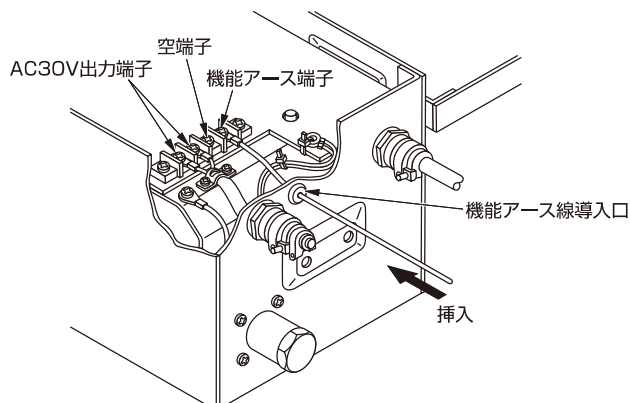
M3	0.5 N・m
----	---------

## 機能アース接続

- アース線はφ1.6~2.0mmのIV線を使用して接続します。
- 圧着端子はIV1.6ではR2-3をIV2.0ではR3.5-3など適したものをご使用ください。

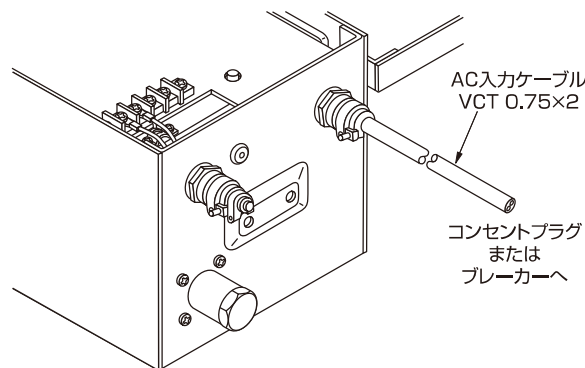


**注意** アース接続は必ず行ってください。接地が行われないと機器故障の原因となります。  
(接地抵抗 100Ω以下：D種接地工事)



## ACケーブルの加工と配線

- AC入力ケーブルは、AC100Vに接続してください。
- AC100V電源には感電・火災を防ぐために必ず漏電ブレーカーを設置してください。
- ブレーカーでAC100Vに接続する場合は、棒圧着端子をご使用ください。
- AC100Vの工事は電気工事士の資格が必要です。



## メンテナンス

いつまでも美しい映像（音声）をお楽しみいただくために、1年に1回は専門業者に受信状態、ケーブル接続、ボルト・ナット、ねじの取付状態の点検や増し締めなどの保守をご依頼ください。

## 廃棄上の注意

当製品のすべて、または部品を廃棄する場合は、産業廃棄物として処理してください。

この保証書は、本書記載内容で無料修理・交換をおこなうことをお約束するものです。

### 〈無料修理規定〉

- 取扱説明書、施工説明書、本体貼付ラベルなどの注意書に従った正常な使用状態で保証期間内に故障した場合には、無料修理、または代替品と交換させていただきます。
  - 故障内容、商品によっては修理できないことがあります。その場合は代替品と交換させていただきます。
  - 無料修理・交換をご依頼される場合は、商品に本書を添えてお買い上げの販売店にお申し付けください。
  - 修理対象品を直接弊社まで送付された場合の送料はお客様負担とさせていただきます。また、出張修理をおこなった場合、出張料はお客様負担とさせていただきます。
- 保証期間内でも次の場合には有料修理とさせていただきます。
  - 使用上の誤りおよび不当な修理や改造による故障および損傷。
  - お買い上げ後の取付場所の移送、落下などによる故障および損傷。
  - 火災、爆発事故、突風、豪雨、落雷、地震、噴火、水害、津波など天変地異または戦争、暴動等破壊行為による故障および損傷。
  - 工業地域、海岸付近、温泉地等の地域における公害、塩害、ガス害（硫化ガスなど）など腐食性の空気環境に起因する故障および損傷。
  - カラス、ねずみ、昆虫などの動物の行為や、植物などに起因する故障および損傷。
  - 異常電圧、電気の供給トラブルなどに起因する故障および損傷。
  - 用途以外で使用した場合の故障および損傷。
  - 塗装の色あせなどの経年変化または使用に伴う摩擦などにより生じる外観上の現象。
  - 消耗部品の消耗に起因する故障および損傷。
  - 日本国以外で使用された場合の故障および損傷。
  - 本書のご提示がない場合。
  - 本書にお買い上げ年月日、お客様名、販売店名の記入がない場合、あるいは字句を書き換えられた場合。

- ご贈答品などで本保証書に記入の販売店で無料修理・交換をお受けになれない場合は、お客様窓口にお問い合わせください。
- 本書は日本国内においてのみ有効です。  
(This Warranty is valid only in Japan)
- 本書は再発行いたしませんので大切に保管してください。

※この保証書は、本書に明示した期間、条件のもとにおいて無料修理・交換をお約束するものです。従ってこの保証書によってお客様の法律上の権利を制限するものではありませんので、保証期間経過後の修理などについてご不明の場合は、お買い上げの販売店またはお客様窓口にお問い合わせください。  
※保証期間経過後の修理、補修用性能部品の保有期間についてはお客様窓口にお問い合わせください。

## 保証書

型名		PST303C	
お客様	お名前	電話番号 ( )	
	ご住所		
お買い上げ日	年 月 日	取扱販売店名・住所・電話番号	
保証期間(お買い上げ日より)		本体1年 (但し消耗品は除く)	

お客様窓口



0570-091039

ご利用時間 9:00~12:00 13:00~17:30  
(土・日祝祭日・弊社休業日を除く)

ナビダイヤルが利用できない場合は ☎(03)3893-5243

日本アンテナ株式会社

本社/〒116-8561 東京都荒川区西尾久7-49-8

ホームページアドレス <https://www.nippon-antenna.co.jp/>

※製品改良のため、仕様、外観の一部を予告なく変更することがあります。  
5117480 2022年7月