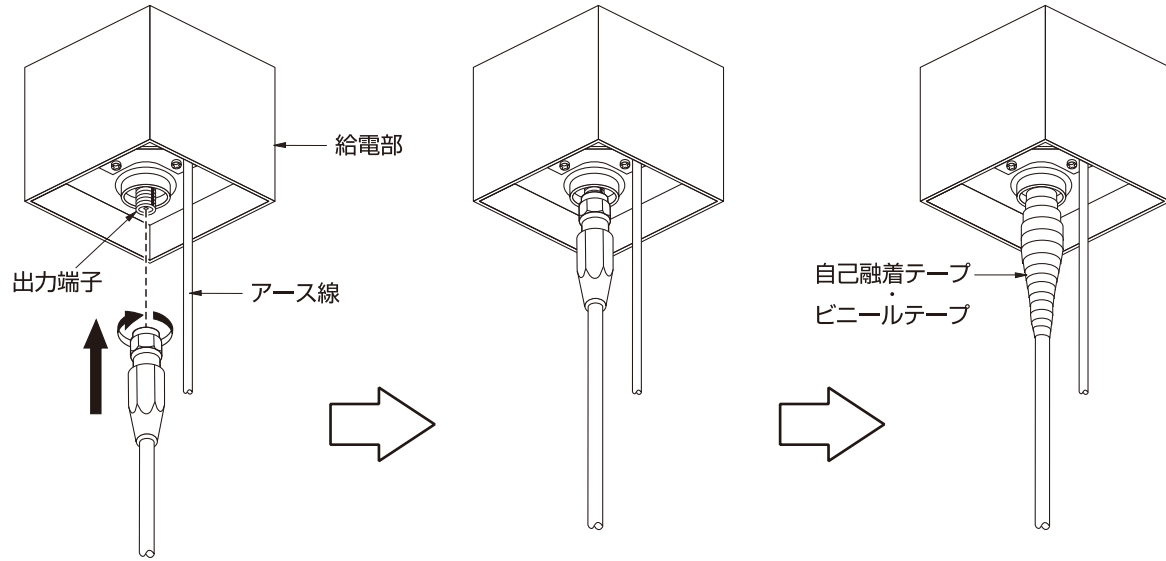


## 防水処理方法

●F型接栓締付トルク 2.0N・m (約20kgf・cm)

同軸ケーブルを給電部の出力端子に接続し、スパナなどを用いて締付けます。  
また、塩害地、雨の多い地域では、雨水の浸入を防ぎ、性能を維持するため、別売の自己融着テープを巻き、さらにビニールテープを巻きつけることをおすすめします。



情報通信が仕事です。

## 日本アンテナ株式会社

本社 / 〒116-8561 東京都荒川区西尾久7-49-8 ☎ (03) 3893-5221 (大代)

※製品改良のため、仕様、外観の一部を予告なく変更することがあります。  
D892003602 平成19年5月

## 保証書

型名	製造番号
お客様 お名前	
ご住所	
電話番号 ( )	
お買上げ日 年 月 日	取扱販売店名・住所・電話番号
保証期間(お買上げ日より) 本体1年 (但し消耗品は除く)	

この保証書は、本書記載内容で無料修理をおこなうことをお約束するものです。なお弊社支店・営業所・出張所は別紙の店所一覧をご覧ください。

### 〈無料修理規定〉

- 取扱説明書、本体貼付ラベルなどの注意書に従った正常な使用状態で保証期間内に故障した場合には、無料修理をさせていただきます。  
①無料修理をご依頼される場合は、商品に本書を添えてお買上げの販売店にお申し付けください。  
②修理対象品を直接当社支店・営業所・出張所まで送付された場合の送料はお客様負担とさせていただきます。また、出張修理をおこなった場合、出張料はお客様負担とさせていただきます。
- ご贈答品などで本保証書に記入の販売店で無料修理をお受けにならない場合は、最寄りの弊社支店・営業所・出張所にご連絡ください。
- 本書は日本国内においてのみ有効です。  
(This Warranty is valid only in Japan)
- 本書は再発行いたしませんので大切に保管してください。

修理メモ

※この保証書は、本書に明示した期間、条件のもとにおいて無料修理をお約束するものです。従ってこの保証書によってお客様の法律上の権利を制限するものではありませんので、保証期間経過後の修理などについてご不明の場合は、お買上げの販売店または最寄りの弊社支店・営業所・出張所にお問い合わせください。  
※保証期間経過後の修理、補修用性能部品の保有期間については最寄りの弊社支店・営業所・出張所にお問い合わせください。

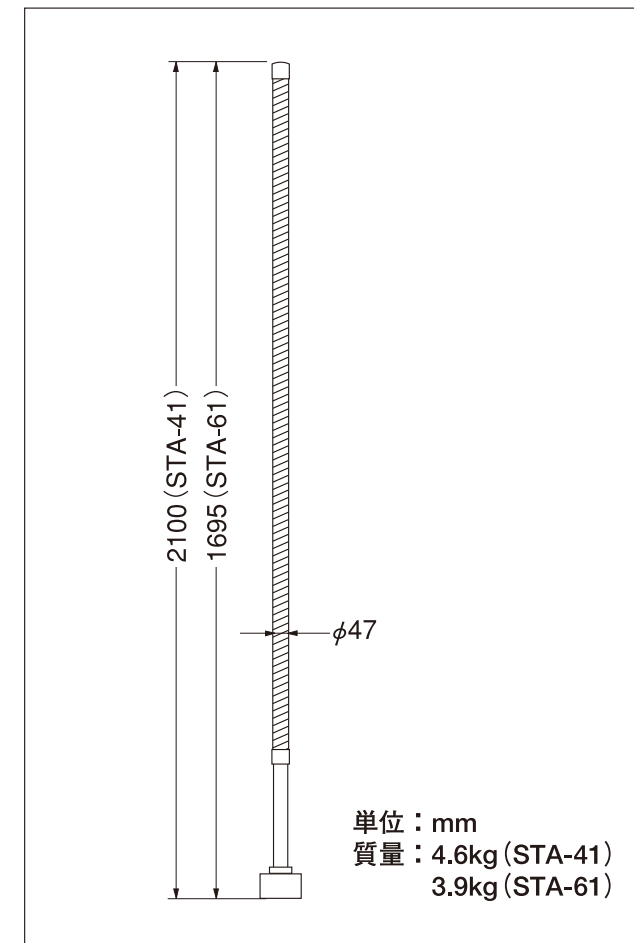
# 日本アンテナ

## 取扱説明書・施工説明書 —保証書付—

このたびは、日本アンテナ製品をお買い上げいただきありがとうございます。ご使用前にこの取扱説明書をよくお読みの上、正しくお使いください。工事の際には施工説明書に従って施工をおこなってください。お読みになった後は、いつでも見られるところに必ず保存してください。また、正しく安全にお使いいただくため、ご使用前に必ず「安全上のご注意」をごらんください。

## 取扱説明書

### 外観および寸法図



# 電波時計受信システム用 受信アンテナ

## Model STA-41 STA-61

## 目次

表紙	説明の始まるページ
〔取扱説明書〕	
外観および寸法図	1
特長	1
取扱上のご注意	1
メンテナンス	1
安全上のご注意	2
標準性能表	2
〔施工説明書〕	
取付方法	3
同軸ケーブルの加工とコネクタの取付	3
接続のしかた	3
防水処理方法	4
保証書	4

## 特長

- JJYの電波を受信するアンテナです。
- 40kHz受信用と60kHz受信用があります。

## 取扱上のご注意

アンテナの取付けや設置工事は、強度上の安全確保のため、専門の技術者または、専門業者にご依頼ください。

## メンテナンス

年に1回は専門業者に保守・点検をご依頼ください。

## 安全上のご注意

**絵表示について** この「安全上のご注意」、「取扱説明書」および製品への表示では、製品を安全に正しくお使いいただき、お使いになるかたや他の人への危害や財産への損害を未然に防止するために、いろいろな絵表示をしています。その表示と意味は次のようになっています。内容をよく理解してから本文をお読みください。

	<b>警告</b> この表示を無視したり、誤った取扱いをすると、人が死亡または重傷を負う可能性が想定される内容を示しています。
	<b>注意</b> この表示を無視したり、誤った取扱いをすると、人が死亡または重傷を負う可能性が想定される内容および物的損害のみの発生が想定される内容を示しています。
	△記号は注意(注意・警告を含む)を促す内容があることを告げるものです。図の中に具体的な注意内容(左図の場合は警告または注意)が描かれています。
	○記号は禁止の行為であることを告げるものです。図の中や近くに具体的な禁止内容(左図の場合は接触禁止)が描かれています。
	●記号は行為を強制したり指示する内容を告げるものです。図の中に具体的な指示内容が描かれています。
	<b>警告</b> この表示を無視したり、誤った取扱いをすると、人が死亡または重傷を負う可能性が想定される内容を示しています。
	●雷が鳴りだしたら、アンテナやケーブルには触れないでください。感電の原因となります。
	<b>注意</b> この表示を無視したり、誤った取扱いをすると、人が死亡または重傷を負う可能性が想定される内容および物的損害のみの発生が想定される内容を示しています。
	●台風の後や積雪の後などは、アンテナや取付金具に緩みや異常が生じることがあります。そのままにすると破損したりして、けがの原因になることがあります。点検は、専門の技術者または専門業者にご相談してください。
	●アンテナや取付金具などに洗濯物や他のものを掛けたりしないでください。倒れたり、破損したりして、けがの原因になることがあります。
	●マンションやアパートなどによっては、取付けに規制のあるところがあります。管理組合や管理事務所、自治会などに必ずご確認ください。

## 標準性能表

品番	STA-41	STA-61
受信部構成	受信部プリアンプ一体型	
受信周波数	40kHz	60kHz
受信信号種別	長波標準電波	
受信適応電界強度	60~90dB $\mu$ V/m	
受信出力レベル	90dB $\mu$ V(75dB $\mu$ V/m受信時)	
出力インピーダンス	75 $\Omega$ F型	
電源受電部	出力端子(F型)から給電 DC18V	
使用温度範囲	-30~60 $^{\circ}$ C(本体周囲温度)	
取付金具	専用金具 $\phi$ 60.5mmマスト用	
アンテナ部材質	$\phi$ 38mm グラスファイバー	

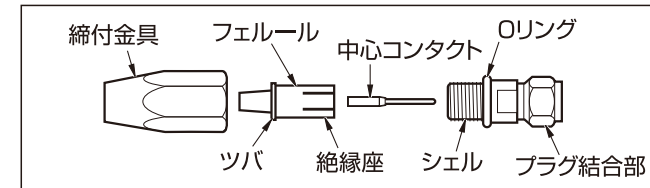
## 施工説明書

### 取付方法

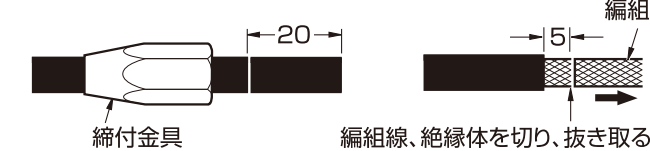
アンテナ設置場所により、受信電波の品質が変わりますので、できるだけノイズが少なく、受信電界が安定している場所を選んでください。  
アンテナの取付けは風圧を考慮のうえ、専用金具または十分強度のあるものをご使用ください。

### 同軸ケーブルの加工とコネクタの取付

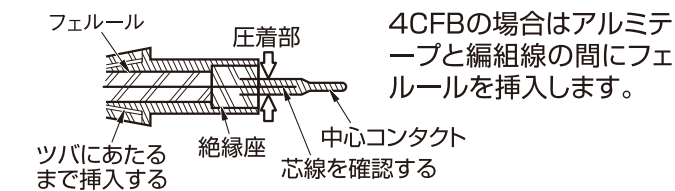
#### F型防水接栓の構造(別売品) (単位: mm)



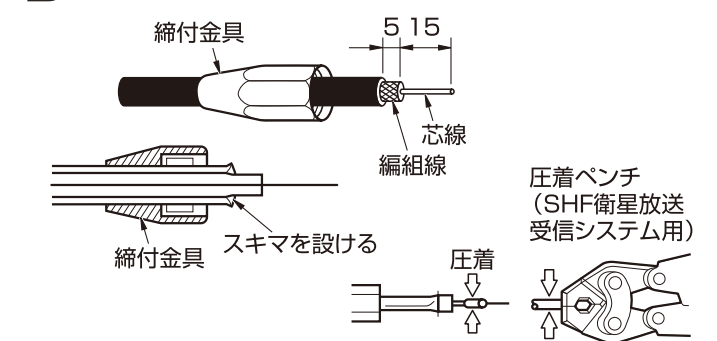
**1** あらかじめ縮付金具をケーブルに通しておきます。外被をナイフなどで取り除き、編組線、絶縁体を指定寸法に切り取ってください。



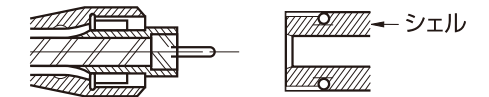
**2** フェルルールを編組線と絶縁体の間にさし込み、次に中心コンタクトを芯線に取付けます。できるだけ絶縁座に近づけて端子を圧着してください。



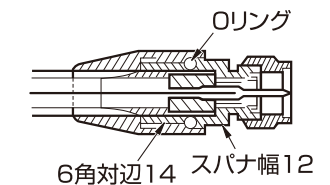
**3** 圧着ペンチで芯線と中心コンタクトを固定します。



**4** モンキーレンチでシェルを締めつけます。



**5** Oリングがかかっていることを確認します。



### 接続のしかた

●出力端子と変調器の入力端子間を同軸ケーブルで接続します。

**注意** 同軸ケーブルはアンテナ内部の増幅器を動作させるDC18Vが重畳されていますので、短絡(ショート)させないようにご注意ください。

●アース端子は必ずアースに接地するようにしてください。

**ポイント** 外来ノイズの減少や、頭頂部からの誘導雷を逃すのに有効です。