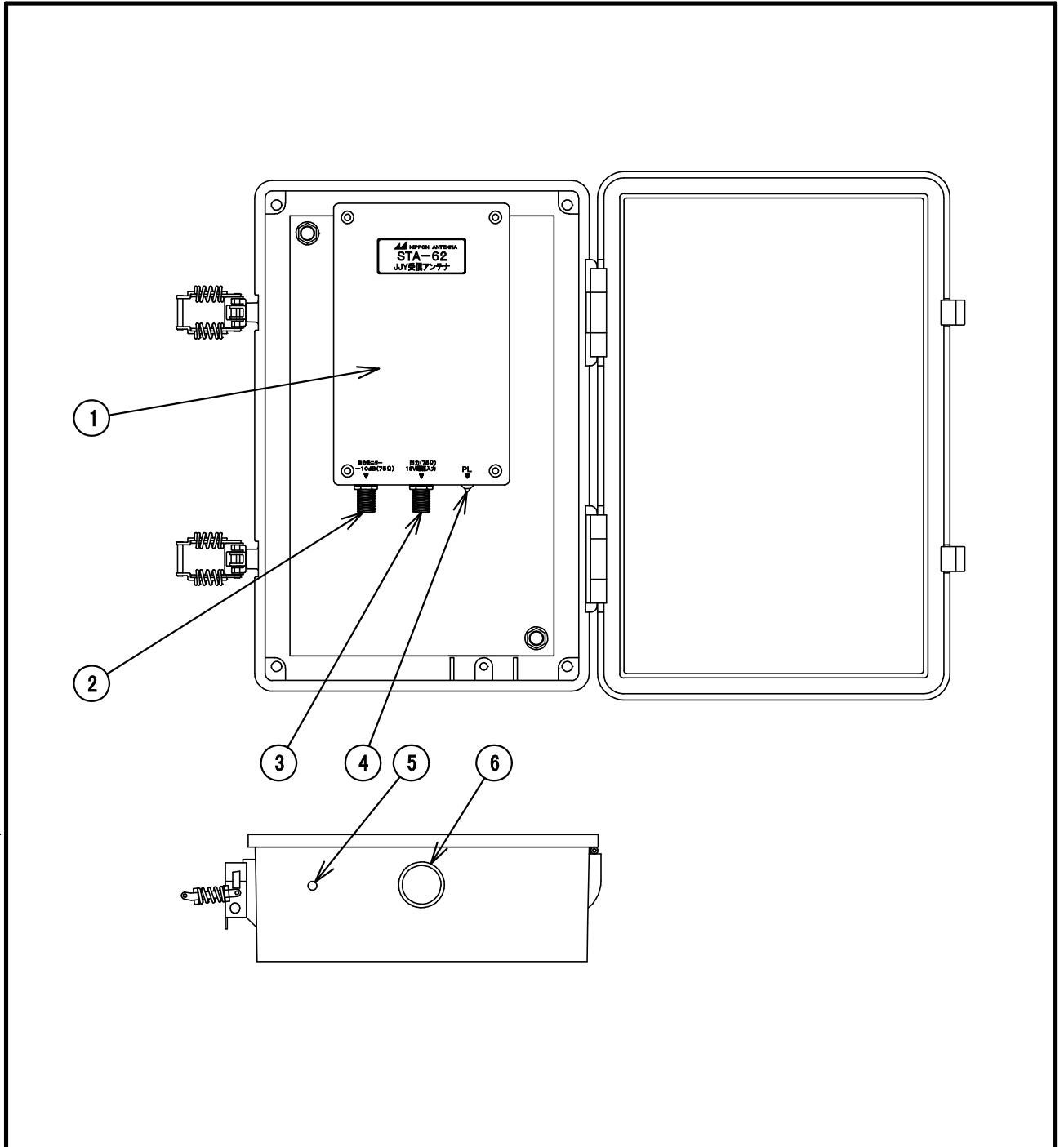


標準性能表

項目	性能
受信周波数 (kHz)	60(JJY)
受信部構成	受信部プリアンプ一体型
受信信号種別	長波標準電波
受信適応電界強度 (dB μ V/m)	60~90
受信出力レベル(dB μ V)	90(75dB μ V/m時)
出力インピーダンス (Ω)	75(F型接座)
電源受信部	出力端子から給電(DC18V)
使用温度範囲 (°C)	-20~+40 本体周囲温度
質量 (kg)	3.3(金具含まず)

部番 ITEM	名称 DESCRIPTION	個数 QUANTITY	材質 MATERIAL	処理 TREATMENT	備考 NOTE
10	六角ナットM8	4	鉄	溶融亜鉛	
9	マスト当て金具	1	鉄	溶融亜鉛	
8	コの字ボルト	1	ステンレス		
7	マスト取付金具	1	鉄	溶融亜鉛	
6	丁番	2	ステンレス		
5	キャッチクリップ	2	ステンレス		5A
4	水抜き口				ϕ 5
3	出力端子口	1			ϕ 22
2	銘板	1	合成樹脂		
1	本体	1	FRP樹脂		

SCALE 尺 度 Free	DESIGNED 担 当 大津	DRAWN 製 図 野原	INPECTED 検 査 田	APPROVED 承 認 井
単位 UNIT mm	重量 WEIGHT	品名 DESCRIPTION JJY受信アンテナ		
三角法 3RD ANGLE PROJECTION		名 STA-62 外觀標準性能表(1/2)		
日本アンテナ株式会社 NIPPON ANTENNA CO.,LTD.		図番 DRAWING NO. 2A00048F10		



6	出力端子口	1			φ22
5	水抜き口	1			φ5
4	電源ランプ	1			
3	出力端子	1			DC18V受電
2	出力モニタ端子	1			-10dB
1	アンテナ本体	1			
部番 ITEM	名称 DESCRIPTION	個数 QUANTITY	材質 MATERIAL	処理 TREATMENT	備考 NOTE

SCALE 尺 度 Free	DESIGNED 担 当 大澤	DRAWN 製 図 野原	INSPECTED 検 査 田	APPROVED 承 認 田
単位 UNIT mm	重量 WEIGHT	品名 DESCRIPTION JJY受信アンテナ STA-62 外觀標準性能表(2/2)		
三 角 法 3RD ANGLE PROJECTION		図 番 DRAWING NO. 2A00048F20		
日本アンテナ株式会社 NIPPON ANTENNA CO.,LTD.				