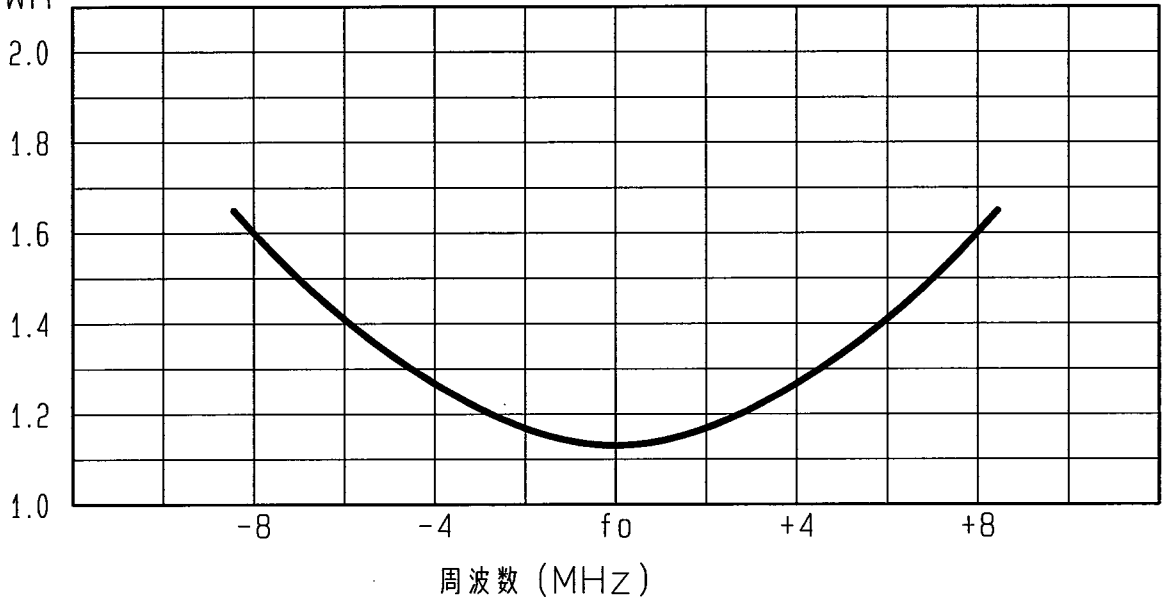


# アンテナ仕様書

	仕様項目	仕様内容
1	型式	ホイップアンテナ
2	型名	WH-450-3H-09
3	用途	移動局車載用
4	使用周波数	400MHz帯
5	入力インピーダンス	公称 50 $\Omega$
6	V S W R	中心周波数にて 1.5 以下
7	絶対利得	公称 2.15dB
8	指向性	垂直偏波 水平面内公称無指向性
9	絶縁抵抗	給電点にて乾燥時 DC500Vにて500M $\Omega$ 以上
10	耐電圧	給電点にて乾燥時 AC1000V1分間加え異常ないこと
11	給電部接栓	N-J型接栓
12	質量	約 0.25 kg
13	取付方法	ルーフトップ取付
付属品		備考
取扱説明書 1部		車体取付穴 $\phi$ 23mm
		取付板厚 15mm以下

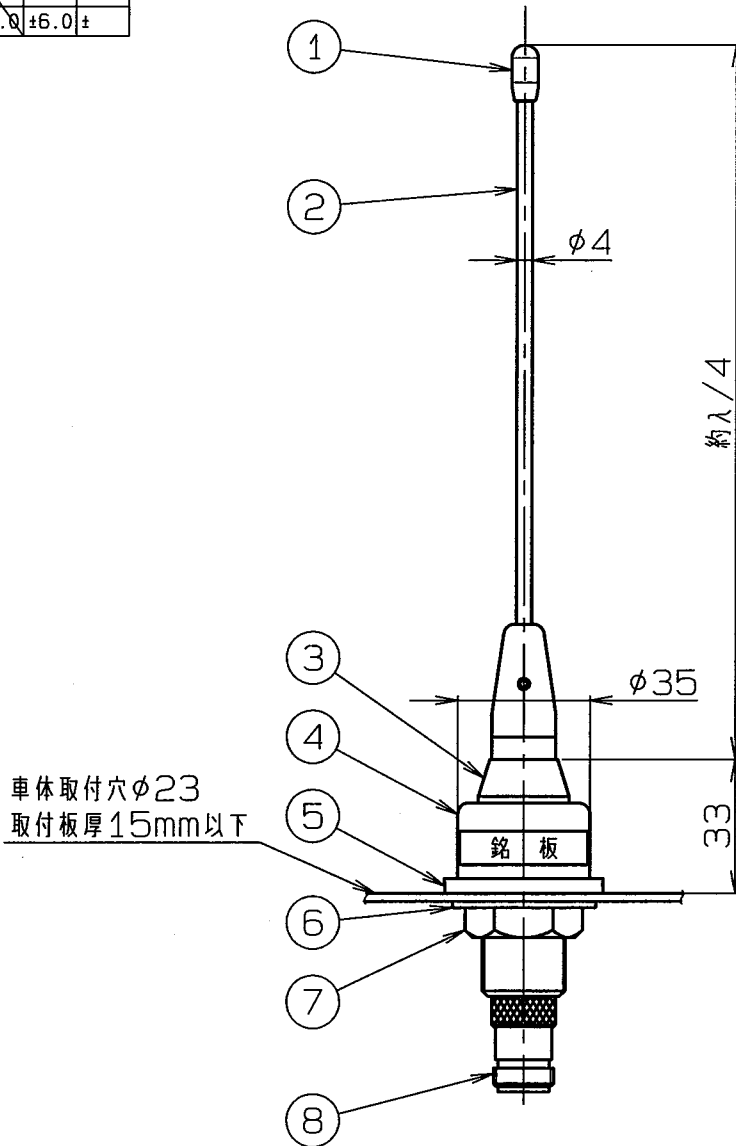
## ■ 周波数特性<例>

VSWR



型名 WH-450-3H-09		図番 M4-W027-M00	
担当 小島 420.7.24	検図 矢吹 420.7.24	承認 奥川 420.7.24	日本アンテナ株式会社

呼び寸法 RANGE	許容差の区分 COMMON TOLERANCE			
≦ 10	±0.1	±0.2	±0.4	±
≦ 25	±0.15	±0.3	±0.6	±
≦ 80	±0.25	±0.5	±1.0	±
≦ 250	±0.4	±0.8	±1.5	±
≦ 1000	±1.0	±2.0	±6.0	±



8	N-J接栓	1			
7	締付ナット	1	C3604・Ep/Ni		
6	座金	1	C2700P・Ep/Cr		
5	ゴムパッキング	1	ネオプレン		黒
4	キャップ	1	C3604・Ep/Ni		
3	絶縁碍子	1	POM		白
2	エレメント	1	SUS他		
1	トップ	1	EPDM		黒

△	部番	名	種	数量	材	質・処	理	部	品	図	番	備	考
△	ITEM	DESCRIPTION		QUANTITY	MATERIAL	TREATMENT		PART	DRAWING	No.		NOTE	
△		SCALE	DESIGNED	DRAWN	INSPECTED	APPROVED							
△		尺	担	製	検	承							
△		度	1:2	小島	作藤	川							
△				120.7.24	120.7.24	120.7.24							
△		単	質	品		DESCRIPTION							
△		DIM	m・m	量	名	400MHz 帯車載用穴開け型アンテナ							
△		MICRO	CADAM	◎	名	WH-450-3H-09 外観図							
△		日本アンテナ株式会社					図						
△		NIPPON ANTENNA CO., LTD.					DRAWING No.						
△	符号	日付	変更	記事	担当	承認	M4-W027-H00						
△	SYM	DATE	REVISION	RECORD	DESIGNER	APPROVED	番						