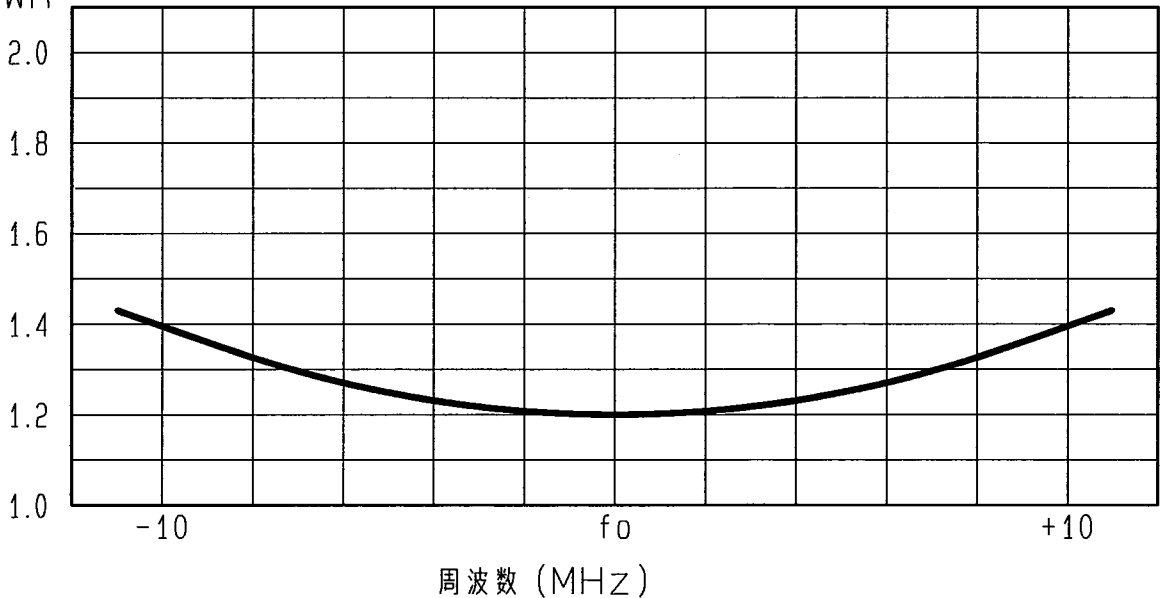


アンテナ仕様書

仕様項目		仕様内容
1	型式	容量接地型 $\lambda/4$ ホイップアンテナ
2	型名	GB-450A (CF) -09
3	用途	移動局車載用
4	使用周波数	360~470MHz内の指定周波数
5	入力インピーダンス	公称 50 Ω
6	V S W R	中心周波数にて2.0以下
7	絶対利得	公称 2.15dB
8	指向性	垂直偏波 水平面内公称無指向性
9	絶縁抵抗	給電点にて乾燥時 DC500Vにて500M Ω 以上
10	耐電圧	給電点にて乾燥時 AC1000V1分間加え異常ないこと
11	給電部接柱	アタッチメントコネクタ
12	給電ケーブル	3D-2V 5m
13	質量	約 0.4kg
14	取付方法	ガーター取付
15	取付場所	ルーフサイド
付属品 取扱説明書 1部 十字穴付なべ小ねJIS5×15 2個 コードホルダー 3個 補助板 1個		

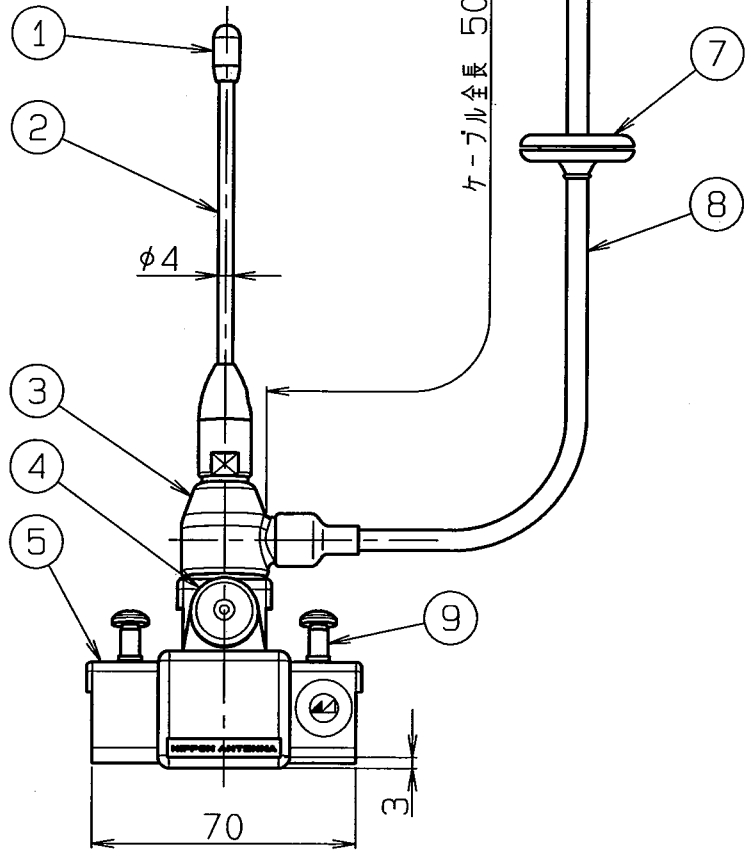
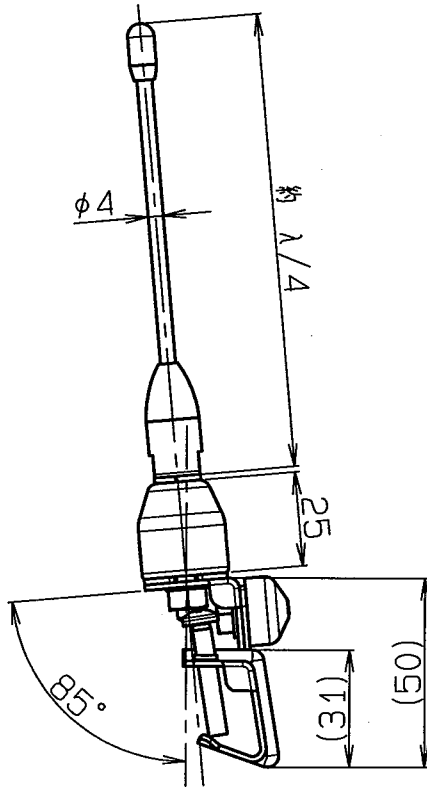
■ 周波数特性<例>

VSWR



型名	GB-450A (CF) -09		図番	M4-G008-M00
担当	検図	承認	日本アンテナ株式会社	
11 島 H20.7.18	天取 H20.7.18	奥川 H20.7.18		

呼び寸法 RANGE	許容差の区分 COMMON TOLERANCE			
≤ 10	±0.1	±0.2	±0.4	±
≤ 25	±0.15	±0.3	±0.6	±
≤ 80	±0.25	±0.5	±1.0	±
≤ 250	±0.4	±0.8	±1.5	±
≤ 1000	±1.0	±2.0	±6.0	±



9	十字穴付ねばね M5×30	2	SUS		
8	3D-2V	1			黒
7	グロメット	1	EPDM		黒
6	アタッチメントコネクタ	1			
5	ブラケット	1	SUS		
4	ボルトキャップ	1	POM		黒
3	給電部	1	PP他		黒
2	エレメント	1	SUS		
1	トップ	1	EPDM		黒

△	部番 ITEM	名 DESCRIPTION	称 QUANTITY	材 MATERIAL	処 TREATMENT	理 PART	部 品 図 番 DRAWING No.	備 考 NOTE
---	------------	------------------	---------------	---------------	----------------	-----------	---------------------------------	----------------

△	SCALE	DESIGNED	DRAWN	INSPECTED	APPROVED			
△	R 1:2	担 小島	製 小島	検 南	承 奥川			
△		当 H20.10.27	図 H20.10.27	図 H20.10.27	認 H20.10.27			

△	単 位 DIM	m・m	質 量 MASS	品 名 DESCRIPTION				
△	MICRO CADAM	◎		400MHz帯ガーター取付型アンテナ				
△								名 GB-450A (CF) -09外観図

△	日本アンテナ株式会社			図 番号 DRAWING No.				
△	NIPPON ANTENNA CO., LTD.			M4-G008-H01				