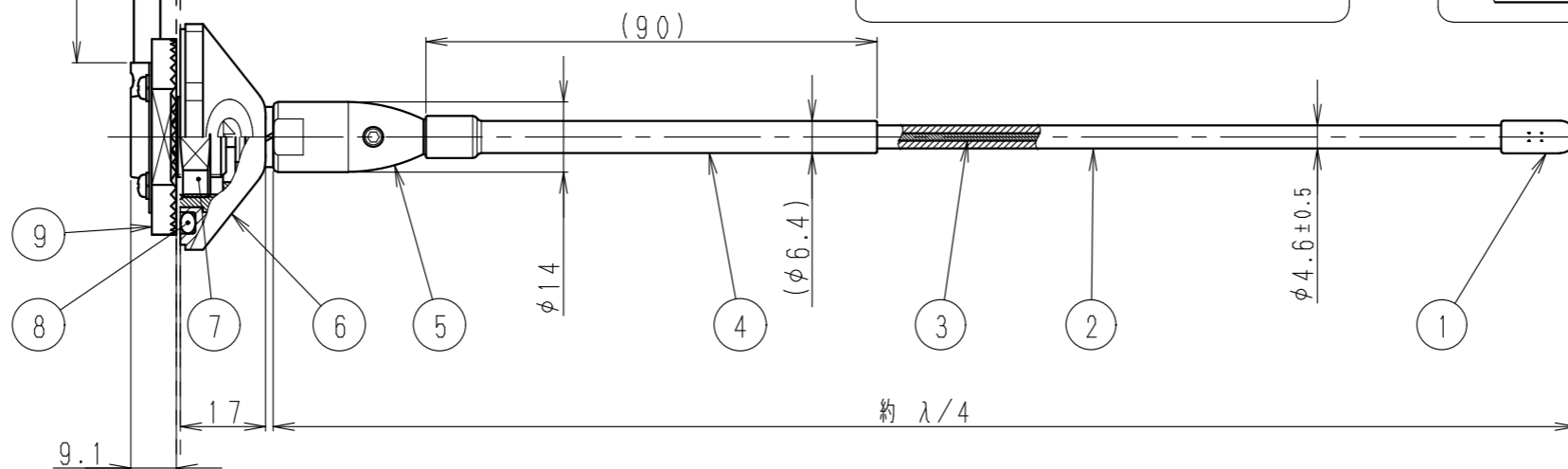
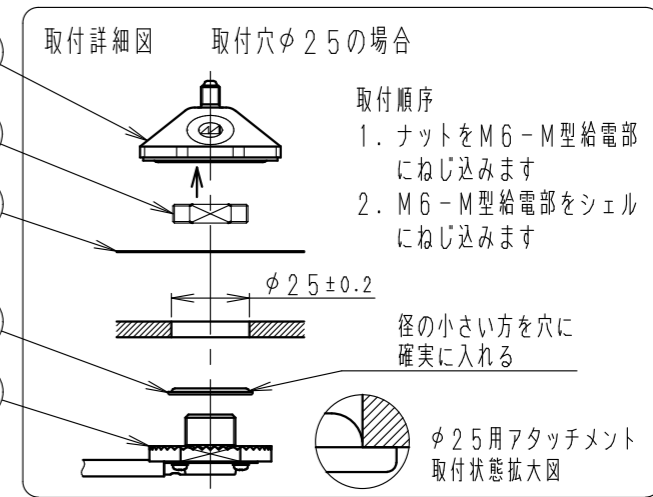
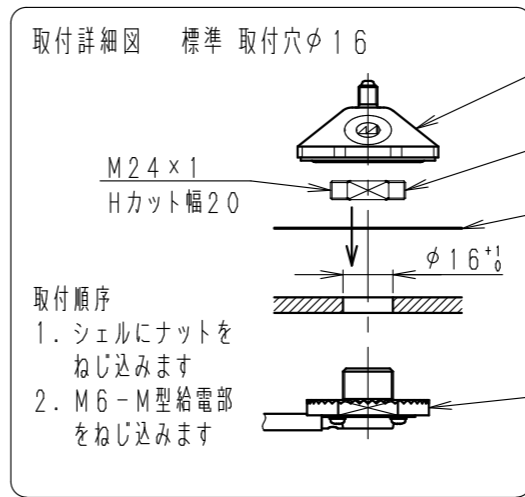


車体取付穴 φ16
取付板厚0.8~5mm
φ25の穴が開いている場合は
φ25用アタッチメント使用の
こと



13	φ25用アタッチメント	1	SUS		黒色
12	保護シール	1			
11	アタッチメントコネクタ	1	C3604・EP/Ni他		
10	同軸ケーブル	1	3D-2V		黒色
9	シェル	1	C3604・EP/Ni		
8	OリングP30	1	EPDM		黒色
7	ナット	1	C3604・EP/Ni		
6	M6-M型給電部	1	耐熱ASA他		黒色
5	エレメントプラグ	1	C3604・EP/Cr		
4	熱収縮チューブ	1	ポリオレフィン系樹脂		黒色
3	エレメント	1	Ni-Ti		
2	エレメントチューブ	1	シリコンチューブ		黒色
1	トップ	1	PVC		黒色

部番 ITEM	名 DESCRIPTION	個数 QUANTITY	材 質・処 理 MATERIAL TREATMENT	部 品 図 番 PART DRAWING NO.	備 考 NOTE
SCALE 尺度 free	開発設計 承認 2023.05.31 担当 小島	開発設計 承認 2023.05.31 製図 小島	開発設計 承認 2023.05.31 承認 岡島	DESCRIPTION 品名 2.60MHz帯車載用アンテナ WH-260-5A 外觀図	
単位 DIM m・mm	質量 MASS	日本アンテナ株式会社 NIPPON ANTENNA CO., LTD.		DRAWING NO. M1-W061-H02	
MICRO CADAM	図				

呼び寸法 RANGE	許容差の区分 COMMON TOLERANCE		
≤ 10	±0.1	±0.2	±0.4
≤ 25	±0.15	±0.3	±0.6
≤ 80	±0.25	±0.5	±1.0
≤ 250	±0.4	±0.8	±1.5
≤ 1000	±1.0	±2.0	±6.0

△					
△					
△					
△					
△					
符号 SYM	日付 DATE	変更記事 REVISION RECORD	担当承認 DESIGNER APPROVED		

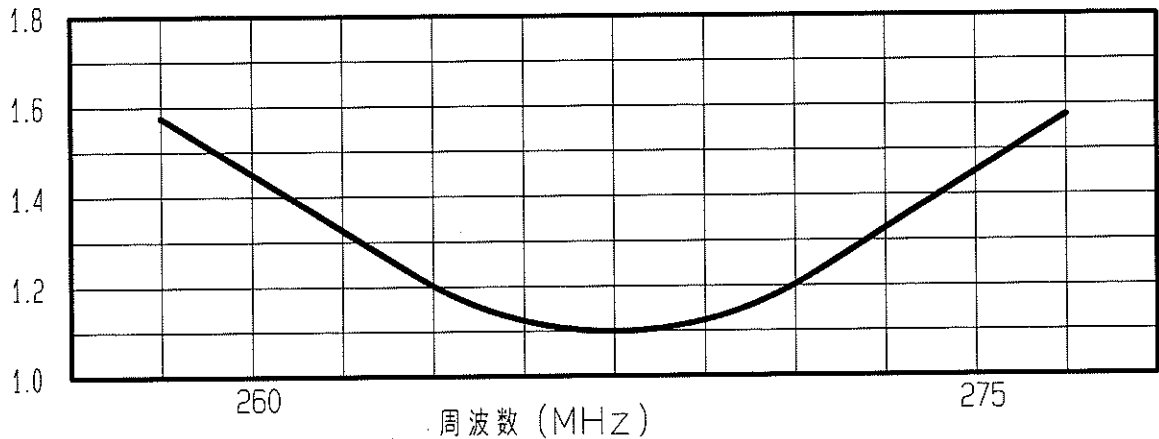
アンテナ仕様書



仕様項目		仕様内容
1	型式	$\lambda/4$ ホイップアンテナ (可換式)
2	型名	WH-260-5A
3	用途	移動局車載用
4	使用周波数	260~275MHz
5	入力インピーダンス	公称 50 Ω
6	V S W R	帯域内 1.5以下
7	絶対利得	公称 2.15dB
8	指向性	垂直偏波 水平面内公称無指向性
9	絶縁抵抗	給電点にて乾燥時 DC500Vにて500M Ω 以上
10	耐電圧	給電点にて乾燥時 AC1000V1分間加え異常ないこと
11	給電部接続	アタッチメントコネクタ
12	給電ケーブル	3D-2V 4m
13	質量	約 0.4kg
14	取付方法	穴開け取付
15	取付場所	ルーフトップ
16	動作保障温度範囲	-30 $^{\circ}$ C~+50 $^{\circ}$ C
付属品		備考
保護シール	1枚	車体取付穴 ϕ 16mm
取扱説明書	1部	ϕ 25mmの穴が開いている場合は
ϕ 25用アタッチメント	1個	付属品 ϕ 25用アタッチメントを 使用のこと
		取付板厚 0.8~5mm
		本製品は車専用です

■ 周波数特性<例>

VSWR



型名	WH-260-5A	図番	M1-W061-M00
担当	小島 2011.11.21	検図	廣 2011.11.21
		承認	奥川 2011.11.21
日本アンテナ株式会社			