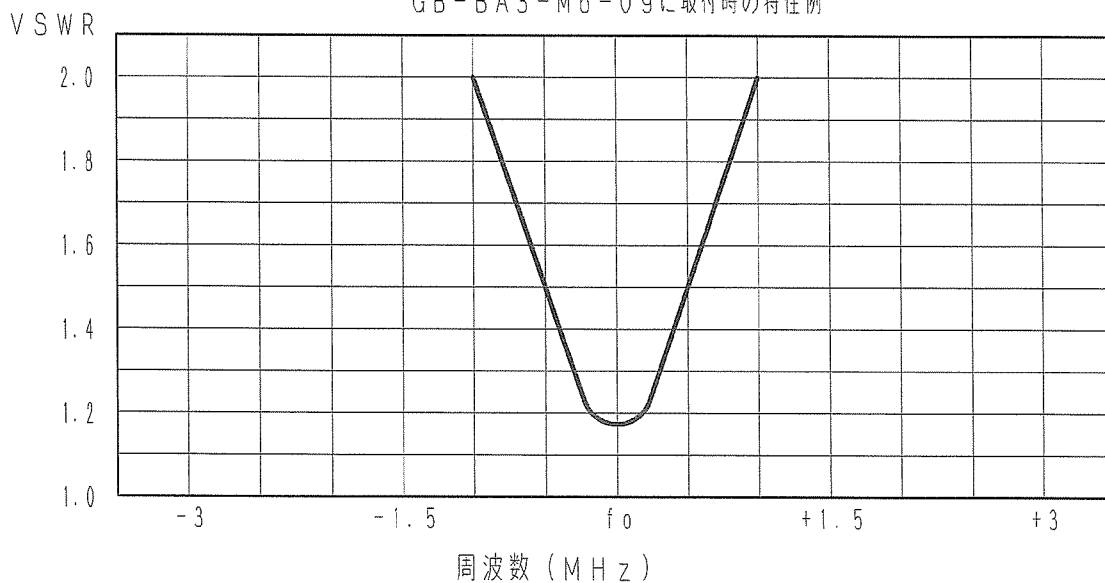


# アンテナ仕様書

仕様項目		仕様内容
1	型式	容量接地型 $\lambda/4$ 短縮型ホイップアンテナ
2	型名	GB-060L-09EL
3	用途	移動局車載用
4	使用周波数	60MHz帯の1指定周波数
5	入力インピーダンス	公称 50 $\Omega$
6	VSWR	中心周波数にて2.0以下
7	絶対利得	公称 -0.85dB
8	指向性	垂直偏波 水平面内公称無指向性
9	耐電力	5W 連続10分
10	給電部接栓	M6×1 雌ねじ
11	質量	約100g
付属品		取付基台 GB-BA3-M6-09
	ばね圧金 1個	GB-BA5-M6-09
	取扱説明書 1部	

## ■ 周波数特性<例>

GB-BA3-M6-09に取付時の特性例

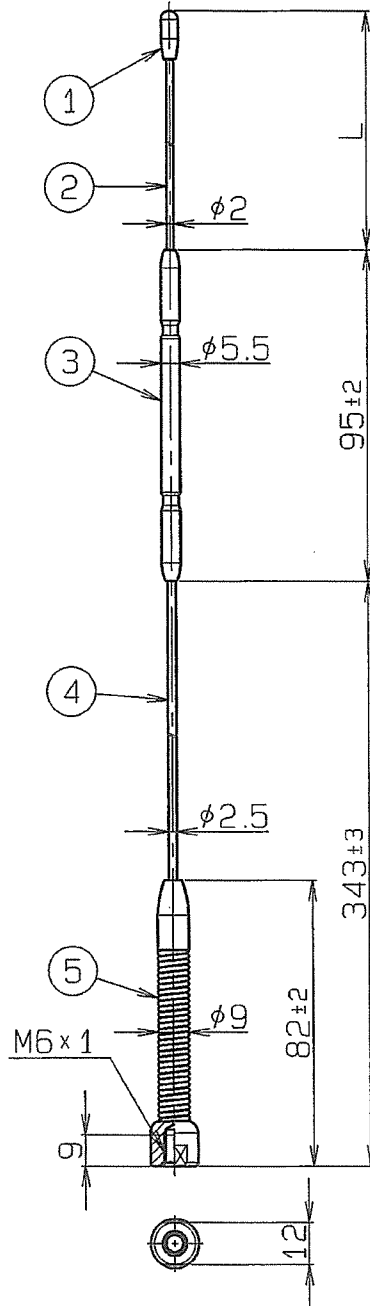


型名 GB-060L-09EL			図番 MO-G007-M02
担当 通信技術 2015.06.26 小島	検図 通信技術 2015.06.26 仲谷	承認 通信技術 2015.06.26 大嶋	日本アンテナ株式会社

図面を実測しない事

DO NOT SCALE DRAWING

許容公差の区分 RANGE	±0.1	±0.2	±0.4
≦ 10	±0.1	±0.2	±0.4
≦ 25	±0.15	±0.3	±0.6
≦ 80	±0.25	±0.5	±1.0
≦ 250	±0.4	±0.8	±1.5
≦ 1000	±1.0	±2.0	±6.0



5	スプリング	1	SUS		
4	下部エレメント	1	SUS		
3	ローディングコイル部	1			黒色
2	上部エレメント	1	SUS		
1	トップ	1	EPDM		黒色

△	部番	名	材	質	処	理	部	品	図	番	備	考	
△	ITEM	DESCRIPTION	QUANTITY	MATERIAL	TREATMENT		PART	DRAWING	No.		NOTE		
△		SCALE	DESIGNED	DRAWN	INSPECTED	APPROVED							
△		1:2	小島	小島	(新)	奥川							
△			H20.10.27	H20.10.27	H20.10.27	H20.10.27							
△		DIM	mm	質量	品 DESCRIPTION								
△		MICRO CADAM	60MHz帯車載用アンテナエレメント		名 GB-060L-09EL 外観図								
△		日本アンテナ株式会社				図 DRAWING No.							
△		NIPPON ANTENNA CO., LTD.				番 MO-G007-H01							
△	符号	日付	変更	記録	専	担当	承認						
△	SYM	DATE	REVISION	RECORD		DESIGNED	APPROVED						

V-BE

A4