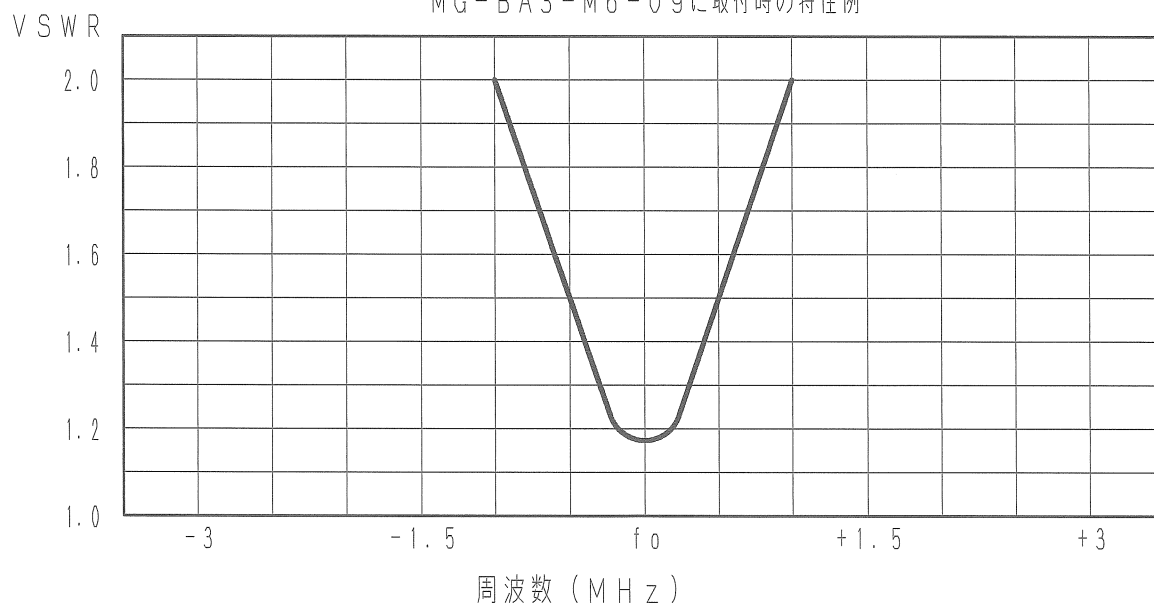


# アンテナ仕様書

仕様項目		仕様内容
1	型式	容量接地型 $\lambda/4$ 短縮型ホイップアンテナ
2	型名	MG-060L-09EL
3	用途	移動局車載用
4	使用周波数	60MHz帯の1指定周波数
5	入力インピーダンス	公称 50 $\Omega$
6	VSWR	中心周波数にて2.0以下
7	絶対利得	公称 -0.85dB
8	指向性	垂直偏波 水平面内公称無指向性
9	耐電力	5W 連続10分
10	給電部接栓	M6×1 雌ねじ
11	質量	約100g
付属品		取付基台 MG-BA3-M6-09
取扱説明書 1部		MG-BA5-M6-09

## ■ 周波数特性 <例>

MG-BA3-M6-09に取付時の特性例

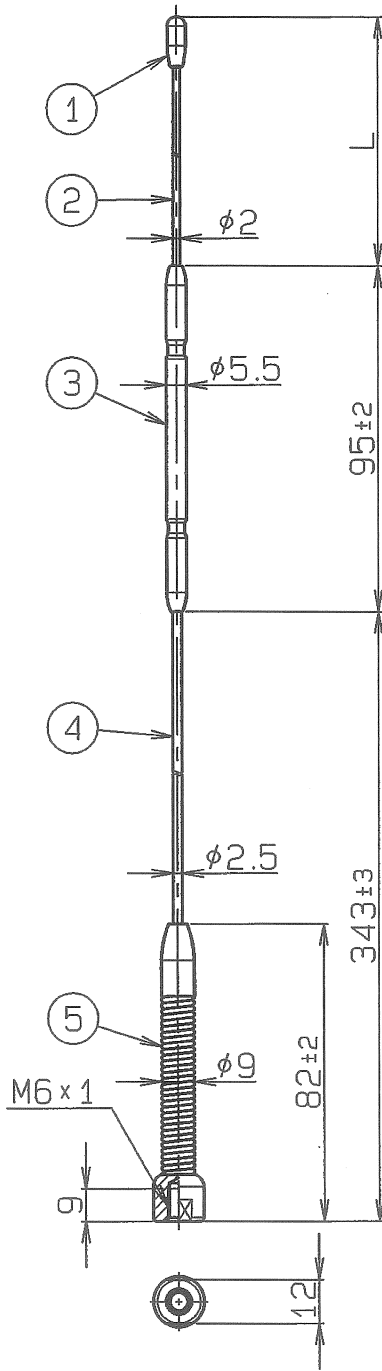


型名 MG-060L-09EL			図番 MO-B207-M02
担当 通信技術 2015.06.26 小島	検図 通信技術 2015.06.26 仲谷	承認 通信技術 2015.06.26 大嶋	日本アンテナ株式会社

図面を実測しない事

DO NOT SCALE DRAWING

呼び寸法 RANGE	許容差の区分 COMMON TOLERANCE			
≦ 10	±0.1	±0.2	±0.4	±
≦ 25	±0.15	±0.3	±0.6	±
≦ 80	±0.25	±0.5	±1.0	±
≦ 250	±0.4	±0.8	±1.5	±
≦ 1000	±1.0	±2.0	±6.0	±



5	スプリング	1	SUS		
4	下部エレメント	1	SUS		
3	ローディングコイル部	1			黒色
2	上部エレメント	1	SUS		
1	トップ	1	EPDM		黒色

△	部番 ITEM	名 DESCRIPTION	称 TITLE	数量 QUANTITY	材 MATERIAL	質・処 理 TREATMENT	部品 PART	図番 DRAWING No.	備考 NOTE
△	尺	SCALE	DESIGNED	DRAWN	INSPECTED	APPROVED			
△	度	1:2	担当 小島 H20.10.27	製 小島 H20.10.27	検 南 H20.10.27	承認 奥川 H20.10.27			
△	単位	DIM	質量	DESCRIPTION					
△		m・m	質量	60MHz帯車載用アンテナエレメント					
△		MICRO CADAM		名 MG-060L-09EL 外観図					
△				図 DRAWING No.					
△	符号	日付	変更	記事	担当	承認	日本アンテナ株式会社		
	SYM	DATE	REVISION	RECORD	DESIGNER	APPROVED	NIPPON ANTENNA CO., LTD.		
							図 番 M0-B207-H01		