

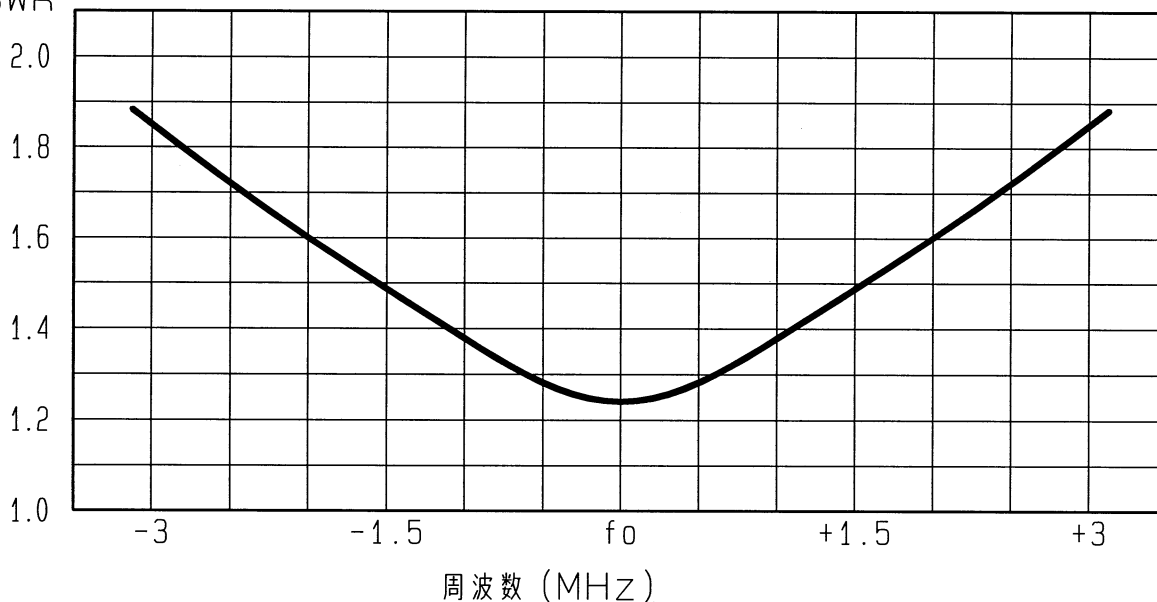
アンテナ仕様書

	仕様項目	仕様内容
1	型式	容量接地型 $\lambda/4$ 短縮ホイップアンテナ
2	型名	GB-060L-2-09EL
3	用途	移動局車載用
4	使用周波数	60MHz帯の指定周波数
5	入力インピーダンス	公称 50 Ω
6	V S W R	中心周波数にて2.0以下
7	絶対利得	公称 0 dB
8	指向性	垂直偏波 水平面内公称無指向性
9	絶縁抵抗	給電点にて乾燥時 DC500Vにて500M Ω 以上 ※
10	耐電圧	給電点にて乾燥時 AC1000V1分間加え異常ないこと ※
11	給電部接栓	M-P型接栓
12	質量	約 0.3kg
付属品 取扱説明書 1部		取付基台 RSB-BA3-MJ RSB-BA5-MJ
備考 ※部項目は組立時の規格とし製品時では直流ショート		

■ 周波数特性<例>

RSB-BA3-MJに取付時の特性例

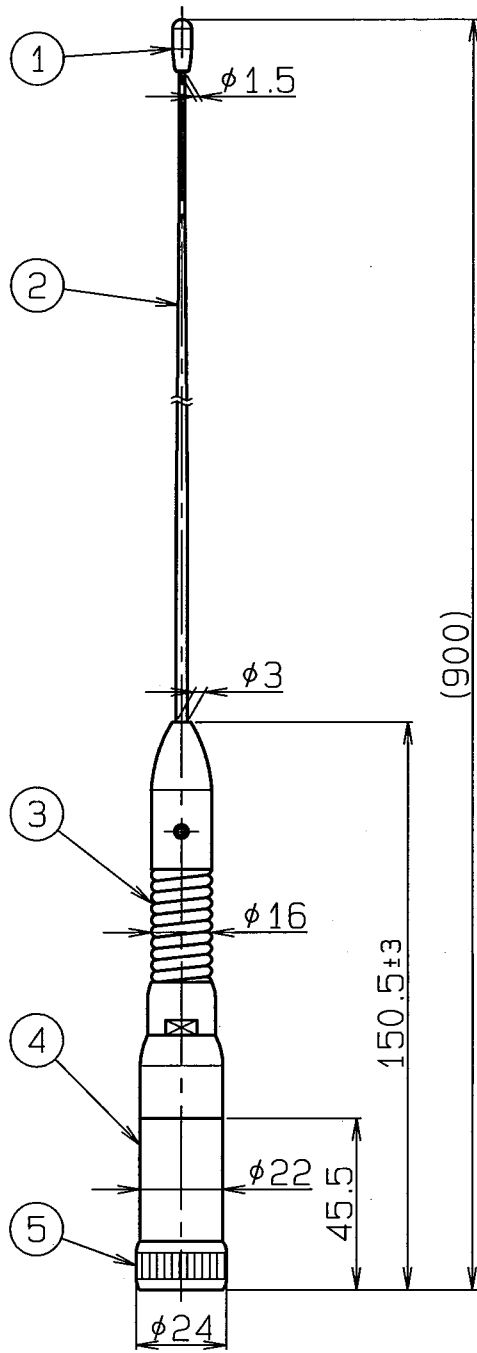
VSWR



型名 GB-060L-2-09EL		図番 MO-G006-M02	
担当 園田 09.3.12	検図 園 09.3.12	承認 園 2009.3.12	日本アンテナ株式会社

1 | 2 | 3 | 4 | 5 | 6

呼び寸法 RANGE	許容差の区分 COMMON TOLERANCE		
≤ 10	±0.1	±0.2	±0.4
≤ 25	±0.15	±0.3	±0.6
≤ 80	±0.25	±0.5	±1.0
≤ 250	±0.4	±0.8	±1.5
≤ 1000	±1.0	±2.0	±6.0



5	M-P型接栓	1	C3604・MBCr他		
4	整合回路部	1	C3604・MBCr他		
3	スプリング部	1	SUS他		
2	エレメント	1	SUS		
1	トップ	1	EPDM		黒色

△	△	△	△	△	△	部 番 名 株 類 額 数 材 質 処 理 部 品 図 番 備 考 ITEM DESCRIPTION QUANTITY MATERIAL TREATMENT PART DRAWING No. NOTE
						SCALE 1:2 DESIGNED 小島 DRAWN 小島 INSPECTED 南 APPROVED 奥川 度 当 120.10.31 図 120.10.31 株 南 承 奥川
						単 位 質 量 DIM m・m MASS
						品 名 DESCRIPTION 60MHZ 帯車載用 アンテナエレメント 名 GB-060L-2-09EL 外観図
						図 号 DRAWING No. 番 MO-G006-H01
符 号	日 付	変 更 記 事	担 当	承 認	日本アンテナ株式会社 NIPPON ANTENNA CO., LTD.	
SYM	DATE	REVISION RECORD	DESIGNER	APPROVED		