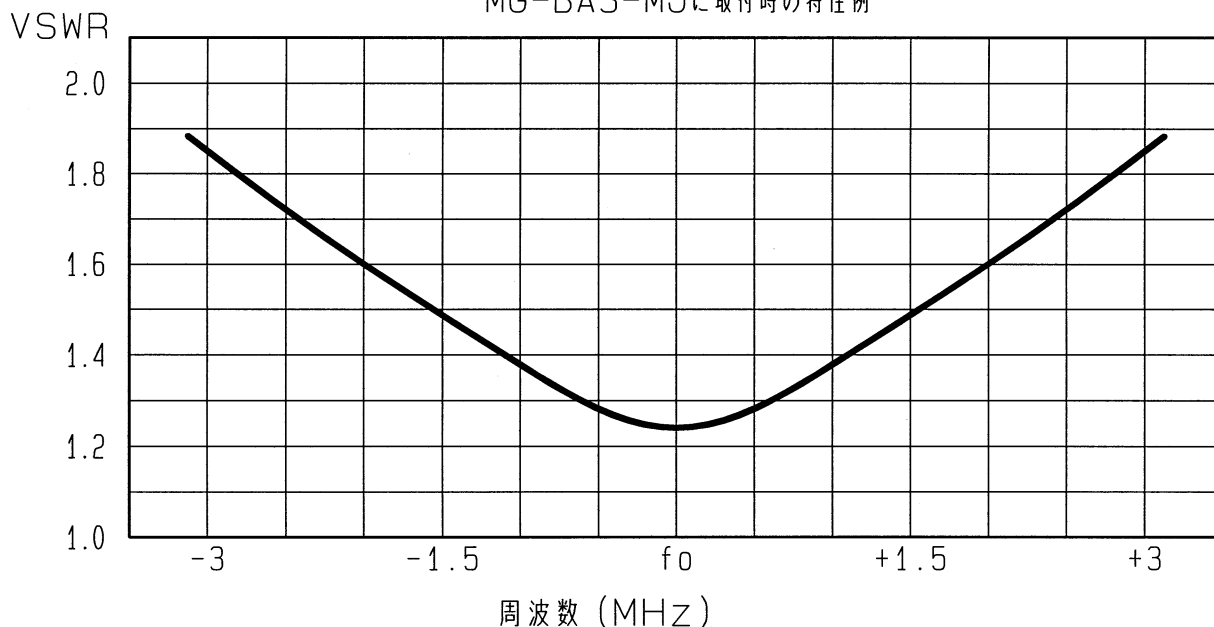


アンテナ仕様書

仕様項目		仕様内容
1	型式	容量接地型 $\lambda/4$ 短縮ホイップアンテナ
2	型名	MG-060L-2-09EL
3	用途	移動局車載用
4	使用周波数	60MHz帯の指定周波数
5	入力インピーダンス	公称 50 Ω
6	VSWR	中心周波数にて2.0以下
7	絶対利得	公称 0 dB
8	指向性	垂直偏波 水平面内公称無指向性
9	絶縁抵抗	給電点にて乾燥時 DC500Vにて500M Ω 以上 ※
10	耐電圧	給電点にて乾燥時 AC1000V1分間加え異常ないこと ※
11	給電部接栓	M-P型接栓
12	質量	約 0.3kg
付属品		取付基台 MG-BA3-MJ
取扱説明書 1部		MG-BA5-MJ
備考		
※部項目は組立時の規格とし製品時では直流ショート		

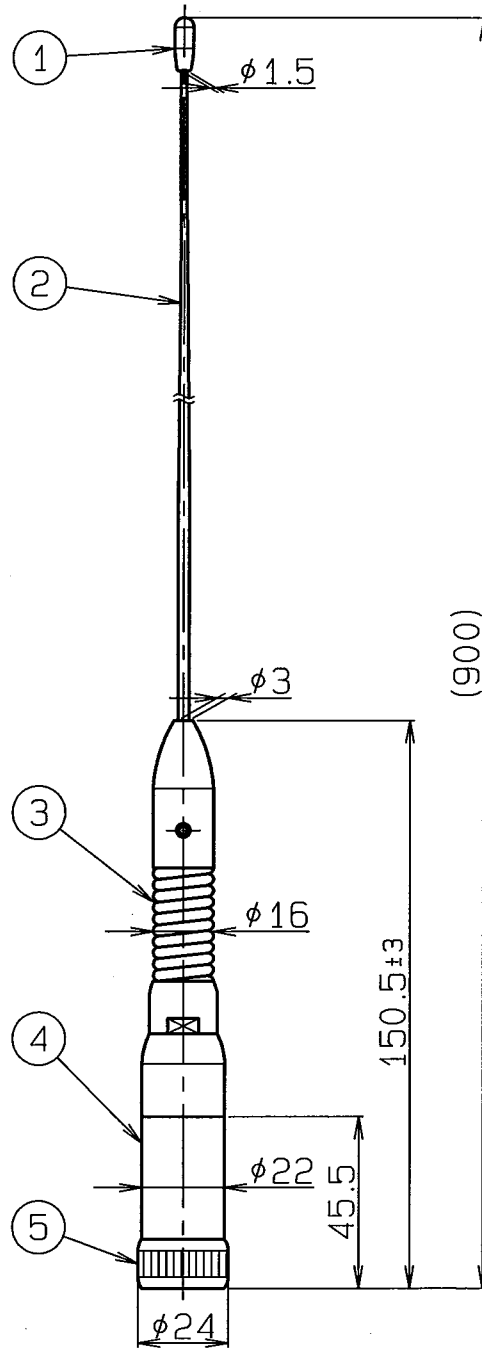
■ 周波数特性<例>

MG-BA3-MJに取付時の特性例



型名 MG-060L-2-09EL		図番 MO-B208-M02	
担当 園田 09.3.12	検図 (南) 09.3.12	承認 奥川 2009.3.12	日本アンテナ株式会社

呼び寸法 RANGE	許容差の区分 COMMON TOLERANCE			
≤ 10	±0.1	±0.2	±0.4	±
≤ 25	±0.15	±0.3	±0.6	±
≤ 80	±0.25	±0.5	±1.0	±
≤ 250	±0.4	±0.8	±1.5	±
≤ 1000	±1.0	±2.0	±6.0	±



5	M-P型接栓	1	C3604・Ep/Cr他		
4	整合回路部	1	C3604・Ep/Cr他		
3	スプリング部	1	SUS他		
2	エレメント	1	SUS		
1	トップ	1	EPDM		黒色

△	部番	名	材	質・処	理	部	品	図	番	備	考
△	ITEM	DESCRIPTION	QUANTITY	MATERIAL	TREATMENT	PART	DRAWING	No.		NOTE	
△	尺	SCALE	1:2	DESIGNED	小島	DRAWN	小島	INSPECTED	南	APPROVED	奥川
△	度				H20.10.27		H20.10.27		H20.10.27		H20.10.27
△		単位	m・m	質量		品	DESCRIPTION				
△		MICRO CADAM				名	60MHz帯車載用アンテナエレメント				
△						名	MG-060L-2-09EL 外観図				
△						図	DRAWING No.				
△	符号	日付	変更	記事	担当	承認	MO-B208-H01				
	SYM	DATE	REVISION	RECORD	DESIGNER	APPROVED	NIPPON ANTENNA CO., LTD.				