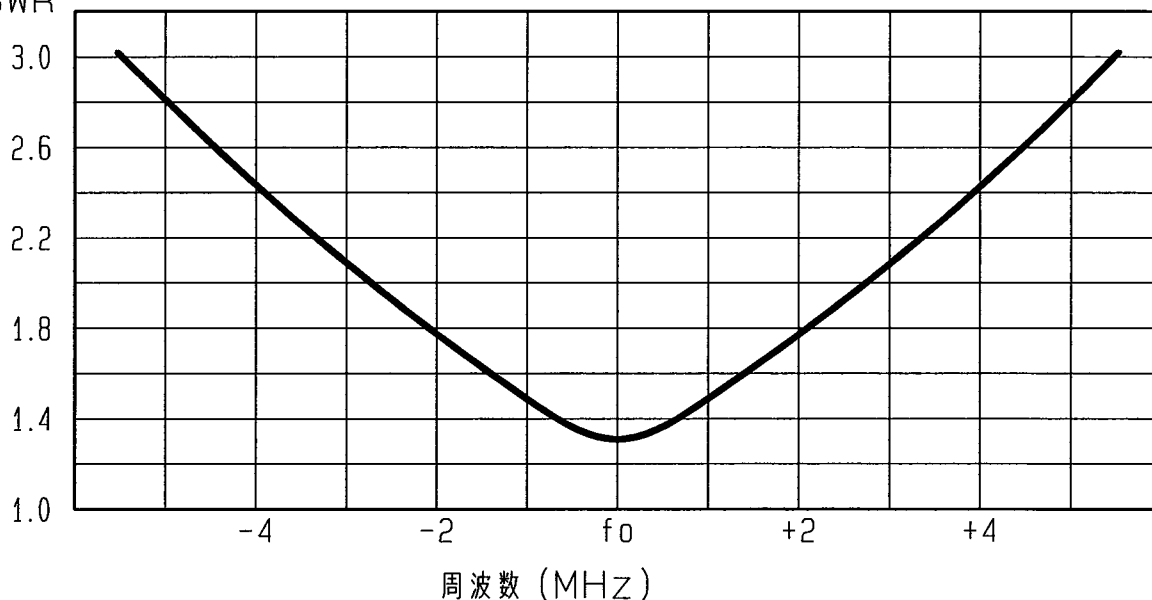


# アンテナ仕様書

	仕様項目	仕様内容
1	型式	容量接地型 $\lambda/4$ ホイップアンテナ
2	型名	WH-150-84 (HE) -09EL
3	用途	移動局車載用
4	使用周波数	140~170MHz内の-指定周波数
5	入力インピーダンス	公称 50 $\Omega$
6	VSWR	中心周波数にて2.0以下
7	絶対利得	公称 -0.85dB
8	指向性	垂直偏波 水平面内公称無指向性
9	給電部接栓	M6×1 雌ねじ
10	質量	約 100g
付属品		取付基台 WH-84-09基部
取扱説明書 1部		

## ■ 周波数特性<例>

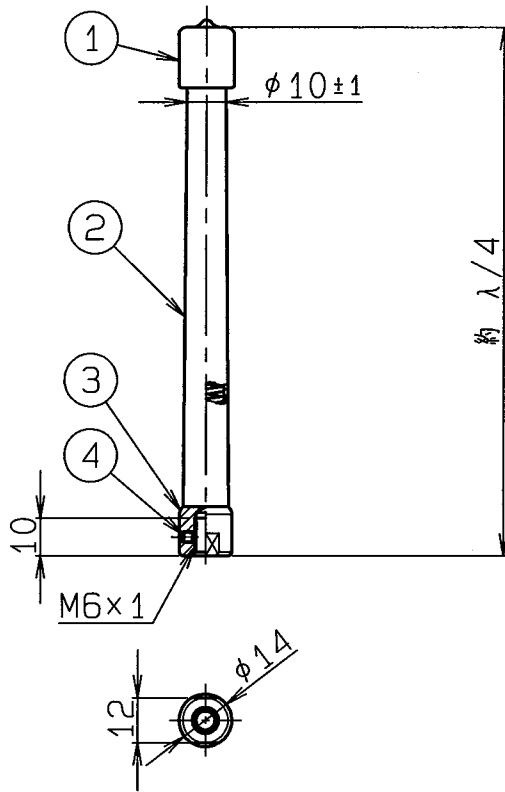
VSWR



型名	WH-150-84 (HE) -09EL		図番	M1-W050-M00
担当	検図	承認	日本アンテナ株式会社	
山島 H20.7.18	関 H20.7.18	奥川 H20.7.18		

1 2 3 4 5 6

呼び寸法 RANGE	許容差の区分 COMMON TOLERANCE		
≤ 10	±0.1	±0.2	±0.4
≤ 25	±0.15	±0.3	±0.6
≤ 80	±0.25	±0.5	±1.0
≤ 250	±0.4	±0.8	±1.5
≤ 1000	±1.0	±2.0	±6.0



4	六角穴付止めねじM3	1	SUS		
3	エレメントプラグ	1	C3604-Ep/Ni		
2	エレメント部	1	ネオプレンゴム他		黒色
1	キャップ	1	PVC		黒色

△	△	△	△	△	△	部 番 名 株 額 材 質・処 理 部 品 図 番 備 考 ITEM DESCRIPTION QUANTITY MATERIAL TREATMENT PART DRAWING No. NOTE
△	SCALE	DESIGNED	DRAWN	INSPECTED	APPROVED	
△	R 1:2	担 小島	製 津上	株 (空)	承 奥川	
△	度	当 420.7.24	図 420.7.24	図 420.7.24	認 420.7.24	
△	単 位	質 量	品 名 DESCRIPTION			
△	DIM m·m	MASS	150MHz帯車載用穴開け型アンテナ			
△	MICRO CADAM		名 WH-150-84 (HE) -09EL 外観図			
△	日本アンテナ株式会社 NIPPON ANTENNA CO., LTD.		図 番号 M1-W050-H00			
△	符 号	日 付	変 更 記 事	担 当	承 認	
△	SYM	DATE	REVISION RECORD	DESIGNER	APPROVED	