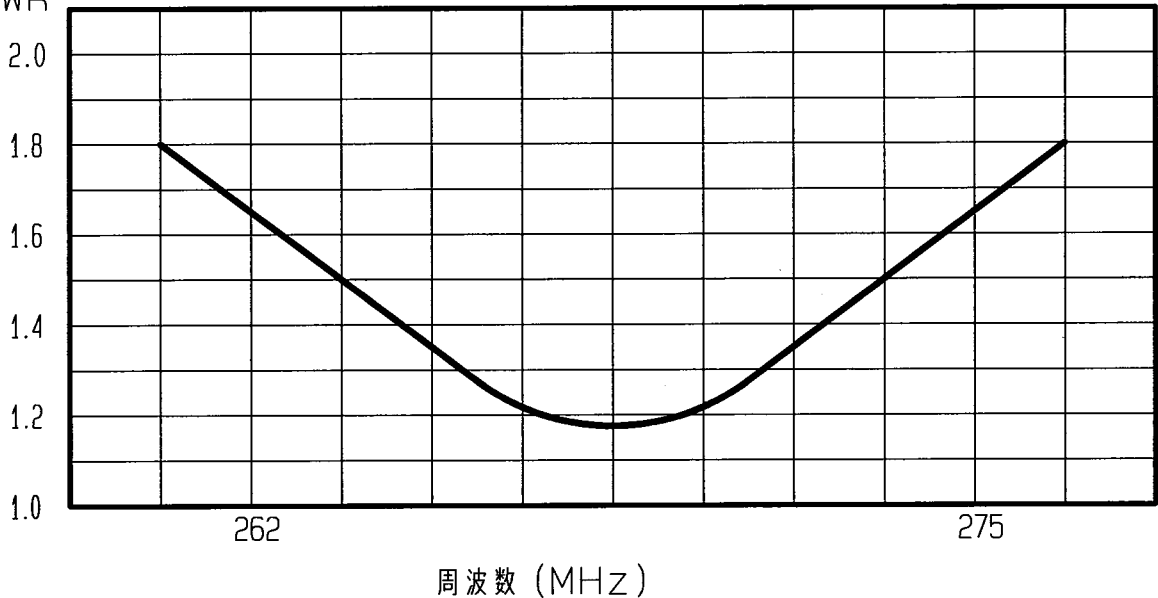


アンテナ仕様書

	仕様項目	仕様内容
1	型式	$\lambda/2$ ノンラジアル型ホイップアンテナ
2	型名	HGW-260NRS-09
3	用途	移動局車載用
4	使用周波数	262~275MHz
5	入力インピーダンス	公称 50 Ω
6	V S W R	周波数帯域内にて1.7以下
7	絶対利得	公称 2.15dB
8	指向性	垂直偏波 水平面内公称無指向性
9	絶縁抵抗	給電点にて乾燥時 DC500Vにて500M Ω 以上
10	耐電圧	給電点にて乾燥時 AC1000V1分間加え異常ないこと
11	給電部接栓	M-P型接栓
12	質量	約 0.2kg
13	取付方法	M-J型基部
付属品 取扱説明書 1部		

■ 周波数特性<例>

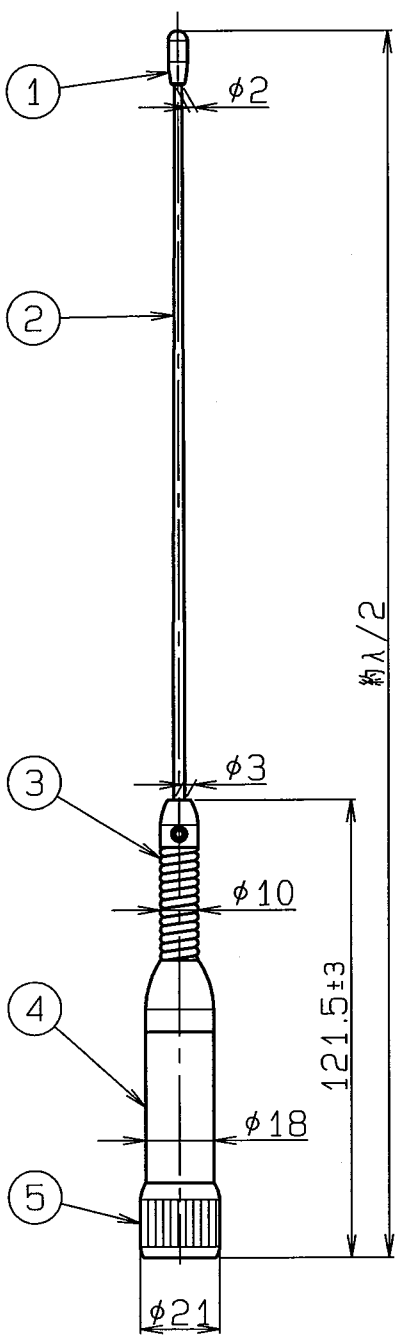
VSWR



型名	HGW-260NRS-09		図番	M1-I028-M00
担当	検図	承認	日本アンテナ株式会社	
小島 H20.7.18	南 H20.7.18	奥川 H20.7.18		

1 | 2 | 3 | 4 | 5 | 6

呼び寸法 RANGE	許容差の区分 COMMON TOLERANCE		
≦ 10	±0.1	±0.2	±0.4
≦ 25	±0.15	±0.3	±0.6
≦ 80	±0.25	±0.5	±1.0
≦ 250	±0.4	±0.8	±1.5
≦ 1000	±1.0	±2.0	±6.0



5	M-P型接栓	1	C3604-Ep/Cr他		
4	整合回路部	1	POM他		黒色
3	スプリング部	1	SUS他		
2	エレメント	1	SUS		
1	トップ	1	EPDM		黒色

△	部番 ITEM	名 DESCRIPTION	材 MATERIAL	質・処 TREATMENT	理 PART	図番 DRAWING No.	備考 NOTE
△	R	SCALE	DESIGNED	DRAWN	INSPECTED	APPROVED	
△	度	1:2	担 当 小島 420.10.27	製 図 小島 420.10.27	検 図 南 420.10.27	承 認 俊川 420.10.27	
△		単 位 DIM	m·m	質 量 MASS	品 名 DESCRIPTION 260MHz帯車載用アンテナエレメント HGW-260NRS-09外観図		
△		MICRO CADAM			図 番 DRAWING No. M1-I028-H01		
△	符号 SYM	日付 DATE	変更 REVISION	記事 RECORD	担当 DESIGNED	承認 APPROVED	

日本アンテナ株式会社
NIPPON ANTENNA CO., LTD.