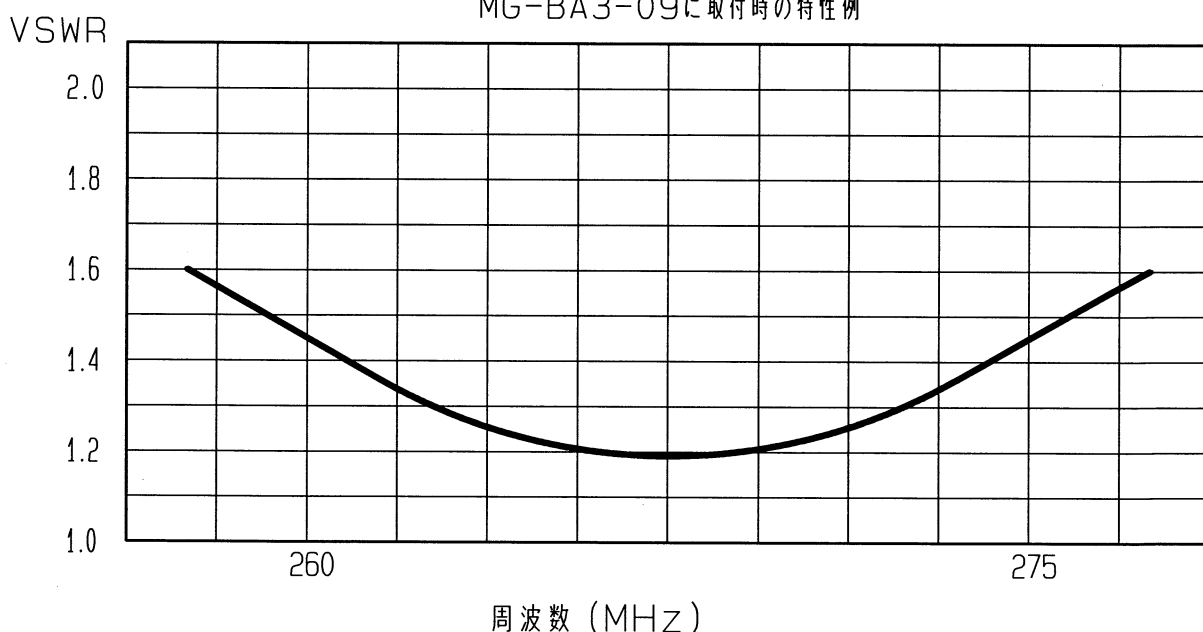


# アンテナ仕様書

仕様項目	仕様内容
1 型式	容量接地型 $\lambda/4$ ホイップアンテナ
2 型名	EL252
3 用途	移動局車載用
4 使用周波数	260~275MHz
5 入力インピーダンス	公称 50 $\Omega$
6 VSWR	帯域内 1.5以下
7 絶対利得	公称 2.15dB
8 指向性	垂直偏波 水平面内公称無指向性
9 給電部接栓	M6×1 雌ねじ
10 質量	約100g
付属品 取扱説明書 1部 ばね座金 1個 取付基台 MG-BA3-09 MG-BA5-09	

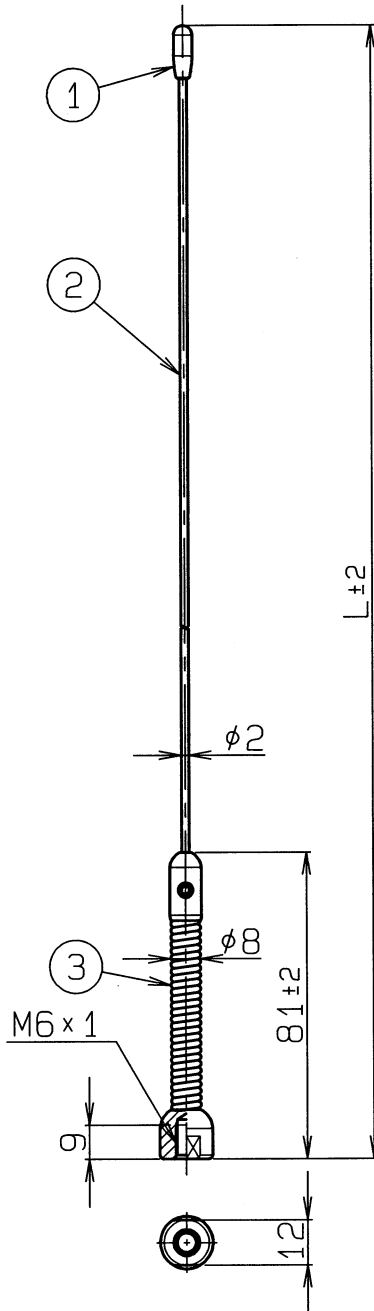
## ■ 周波数特性<例>

MG-BA3-09に取付時の特性例



型名	EL252		図番	M1-I026-M11
担当	小島 2013.7.3	検図	奥川 2013.7.3	承認
				日本アンテナ株式会社

呼び寸法 RANGE	許容差の区分 COMMON TOLERANCE		
≤ 10	±0.1	±0.2	±0.4
≤ 25	±0.15	±0.3	±0.6
≤ 80	±0.25	±0.5	±1.0
≤ 250	±0.4	±0.8	±1.5
≤ 1000	±1.0	±2.0	±6.0



型名	全長L【mm】
EL234	234
EL252	252
EL274	274

3	スプリング	1	SUS		
2	エレメント	1	SUS		
1	トップ	1	EPDM		黒色

△	部番	名	材	質・処	理	部	品	図	番	備	考
△	ITEM	DESCRIPTION	QUANTITY	MATERIAL	TREATMENT	PART	DRAWING No.	NOTE			

△	SCALE	DESIGNED	DRAWN	INSPECTED	APPROVED
尺	1:2	担 小島	製 小島	検 山崎	承 奥川
度		日 2023.7.3	日 2023.7.3	日 2023.7.3	日 2023.7.3

△	単	位	質	量	品	DESCRIPTION
△	DIM	m・m	MASS		名	260MHz帯車載用アンテナエレメント
△	MICRO CADAM					EL0000 外観図

△	日本アンテナ株式会社		図		DRAWING No.
△	符号	日付	変更	記事	担当
△	SYM	DATE	REVISION	RECORD	DESIGNER
△					承認
					APPROVED
					番号
					M1-I026-H10

NIPPON ANTENNA CO., LTD.

## ●適合機種寸法表(保安基準対応)

### ■150MHz帯

コード	2043160	2043141	2043142	2043143	2043145	2043146	2043147	2043148	2043149	2043150	2043108	2043151	2043152
製品名	ELムチョウセイ	EL510	EL505	EL495	EL490	EL485	EL480	EL470	EL465	EL460	EL458	EL450	EL445
MG-150-1-09	○				140-148				148-157				
SBR-150-1-09	○	140-148				148-157				157-165			
SM-150-1-09	○		140-148				148-157					157-165	
WH-150-09	○	140-145		145-150				150-160					160-165
GB-150-09	○					140-148						148-157	
WH-150-PB-09	○										○		
WH-150-PBL-09	○										○		
WH-150-PNL-09	○										○		
GB-150-5-09	○												

コード	2043153	2043156	2043157	2043158	2043159
製品名	EL440	EL435	EL425	EL420	EL400
MG-150-1-09	157-165		165-170		
SBR-150-1-09	165-170				
SM-150-1-09			165-170		
WH-150-09		165-170			
GB-150-09				157-165	165-170
WH-150-PB-09					
WH-150-PBL-09					
WH-150-PNL-09					
GB-150-5-09					

### ■260MHz帯

コード	2043161	2043257	2043258
製品名	EL252	EL274	EL234
MG-260-09	○		
WH-260-09		○	
GB-260-09			○

### ■400MHz帯

コード	2043163	2043164	2043165	2043166	2043167	2043168	2043169	2043170	2043171	2043172	2043173	2043174	2043175
製品名	EL210	EL205	EL200	EL195	EL190	EL185	EL180	EL175	EL173	EL170	EL165	EL161	EL160
MG-450-1-09		310-330		330-350				350-370		370-390			390-410
SBR-450-1-09	310-330			330-350		350-370		370-390			390-410		
SM-450-1-09		310-330			330-350		350-370			370-390			390-410
WH-450-09	310-330		330-350		350-370		370-390			390-410			410-430
BR-450-6-09			310-330			330-350		350-370					370-390
GB-450-09				310-330		330-350				350-370			370-390

コード	2043176	2043237	2043238	2043239	2043240	2043241	2043242	2043243	2043244
製品名	EL155	EL150	EL145	EL140	EL135	EL130	EL125	EL120	EL119
MG-450-1-09	410-430		430-450		450-470				
SBR-450-1-09	410-430		430-450		450-470				
SM-450-1-09		410-430		430-450	450-470				
WH-450-09	430-450	450-470							
BR-450-6-09		390-410	410-430		430-450	450-470			
GB-450-09		390-410		410-430		430-450		450-470	

### ■900MHz帯 MCA-EL(64)-1・ MCA-EL(286)-1

コード	2400008	2400010
製品名	MCA-EL(64)-1	MCA-EL(286)-1
MCA-MG-BA3	○	○
MCA-MG-BA5	○	○
MCA-SM-BA3	○	○
MCA-SBR-BA3	○	○
MCA-GB-BA3	○	○

### ■400MHz帯 ELS-400NR-09(○○○)

コード	2043136	2043137	2043138	2043139	2043245	2043246	2043247	2043248	2043249	2043250	2043251
製品名	520	506	501	494	490	455	443	436	390	382	374
WH-BA3-M6-09	360-380	367-387				400-420			450-470		
WH-BA5-M6-09	360-380	367-387				400-420			450-470		
WH-BAB-M6-09	360-380	367-387				400-420			450-470		
WH-BAN-M6-09	360-380	367-387				400-420			450-470		
MG-BA3-09		360-380		367-387			400-420			450-470	
MG-BA5-09		360-380		367-387			400-420			450-470	
SBR-BA3-09		360-380		367-387			400-420			450-470	
SBR-BA5-09		360-380		367-387			400-420			450-470	
SM-BA3-09			360-380		367-387			400-420			450-470
SM-BA5-09			360-380		367-387			400-420			450-470
GB-BA3-09			360-380		367-387			400-420			450-470
GB-BA5-09			360-380		367-387			400-420			450-470