

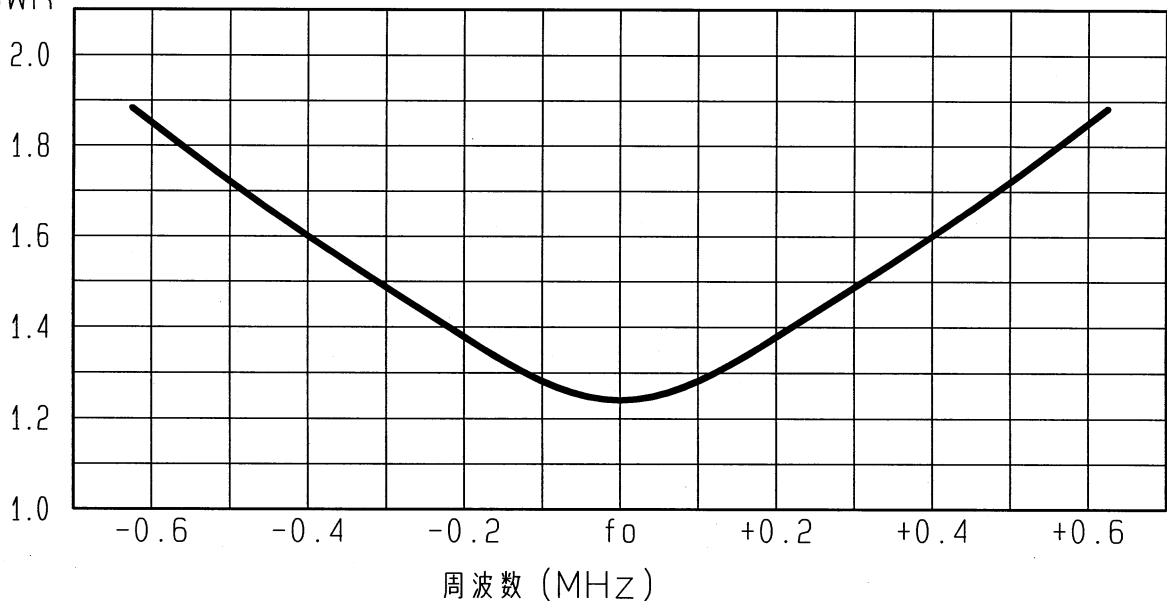
アンテナ仕様書

仕様項目		仕様内容
1	型式	容量接地型 5λ/8 ホイップアンテナ
2	型名	HGB-150-2-09EL
3	用途	移動局車載用
4	使用周波数	150MHz帯の-指定周波数
5	入力インピーダンス	公称 50 Ω
6	V S W R	中心周波数にて1.5以下
7	絶対利得	公称 4.15 dB
8	指向性	垂直偏波 水平面内公称無指向性
9	絶縁抵抗	給電点にて乾燥時 DC500Vにて500MΩ以上
10	耐電圧	給電点にて乾燥時 AC1000V1分間加え異常ないこと
11	給電部接栓	M-P型接栓
12	質量	約 0.3kg
付属品		取付基台 RSB-BA3-MJ
取扱説明書 1部		RSB-BA5-MJ

■ 周波数特性<例>

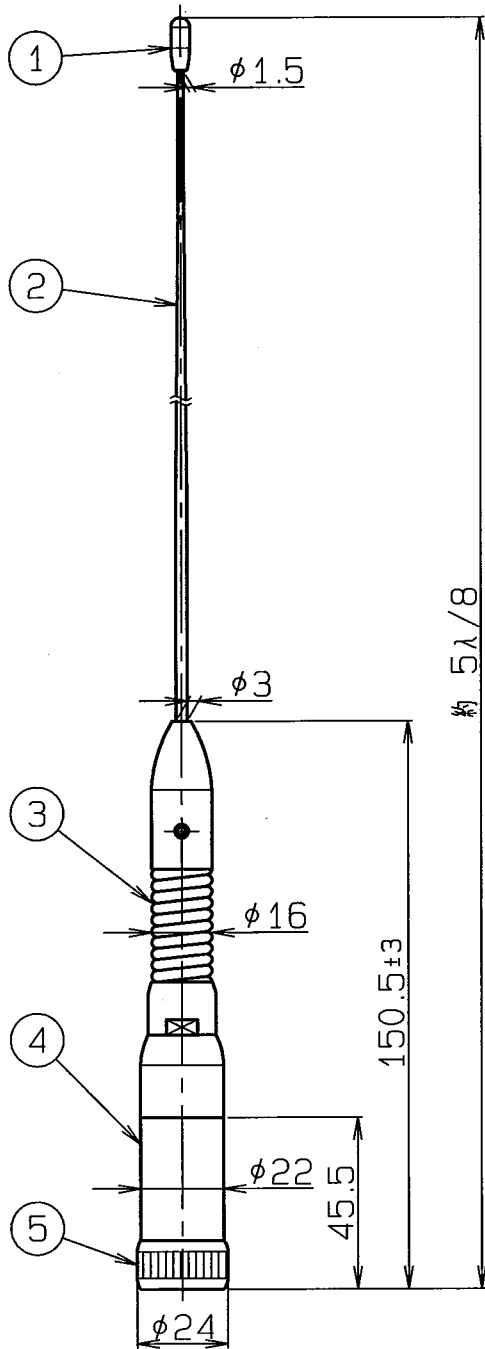
RSB-BA3-MJに取付時の特性例

VSWR



型名 HGB-150-2-09EL		図番 M1-G106-M01	
担当 小島 2010.1.22	検図 南 2010.1.22	承認 奥川 2010.1.22	日本アンテナ株式会社

寸法 RANGE	許容差の区分 COMMON TOLERANCE		
≤ 10	±0.1	±0.2	±0.4
≤ 25	±0.15	±0.3	±0.6
≤ 80	±0.25	±0.5	±1.0
≤ 250	±0.4	±0.8	±1.5
≤ 1000	±1.0	±2.0	±6.0



5	M-P型接栓	1	C3604・Ep/Cr他	
4	整合回路部	1	C3604・Ep/Cr他	
3	スプリング部	1	SUS他	
2	エレメント	1	SUS	
1	トップ	1	EPDM	黒色

△	部番 ITEM	名 DESCRIPTION	数量 QUANTITY	材 MATERIAL	質・処 TREATMENT	理 PART	部品 DRAWING No.	備考 NOTE	
△	尺	SCALE	1:2	DESIGNED	DRAWN	INSPECTED	APPROVED		
△	製	担当	小島	製	小島	検	南	承認	
△			H20.10.27		H20.10.27		H20.10.27	H20.10.27	
△	単位	質量	DESCRIPTION						
△	DIM	m・m	質量	品名 150MHz帯車載用アンテナエレメント					
△	MICRO CADAM			名 HGB-150-2-09EL 外観図					
△	日本アンテナ株式会社			図番 M1-G106-H01					
△	NIPPON ANTENNA CO., LTD.			DRAWING No.					
符号	日付	変更	記事	担当	承認				
SYM	DATE	REVISION	RECORD	DESIGNER	APPROVED				