

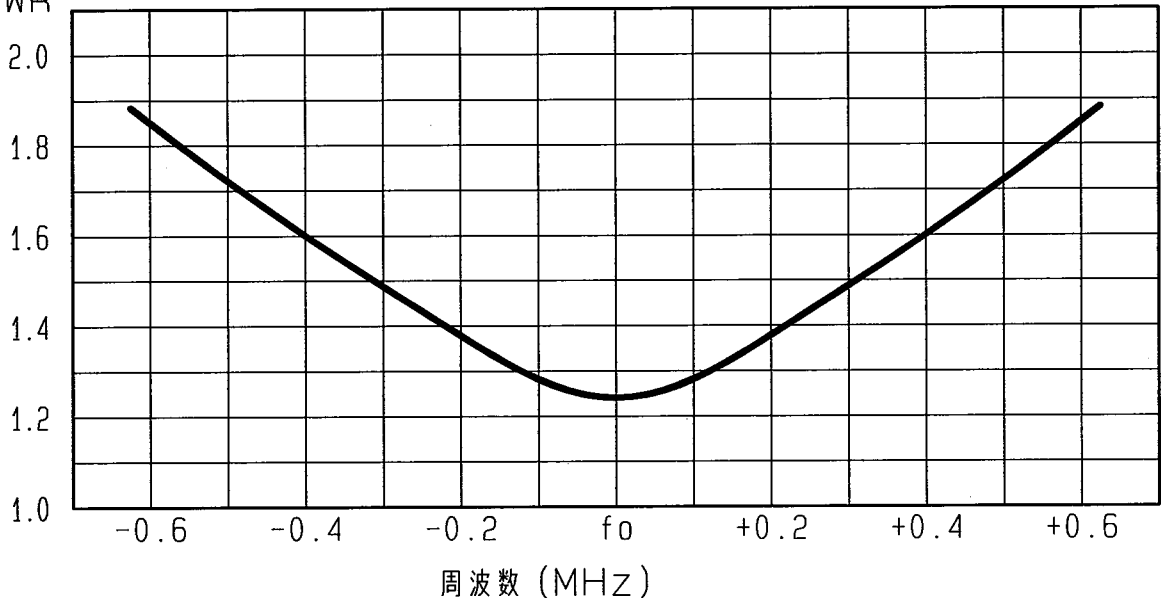
アンテナ仕様書

仕様項目		仕様内容
1	型式	容量接地型 5λ/8 ホイップアンテナ
2	型名	HMG-150-2-09EL
3	用途	移動局車載用
4	使用周波数	150MHz帯の-指定周波数
5	入力インピーダンス	公称 50 Ω
6	V S W R	中心周波数にて1.5以下
7	絶対利得	公称 4.15 dB
8	指向性	垂直偏波 水平面内公称無指向性
9	絶縁抵抗	給電点にて乾燥時 DC500Vにて500MΩ以上
10	耐電圧	給電点にて乾燥時 AC1000V1分間加え異常ないこと
11	給電部接柱	M-P型接柱
12	質量	約 0.3kg
付属品		取付基台 MG-BA3-MJ
取扱説明書 1部		MG-BA5-MJ

■ 周波数特性<例>

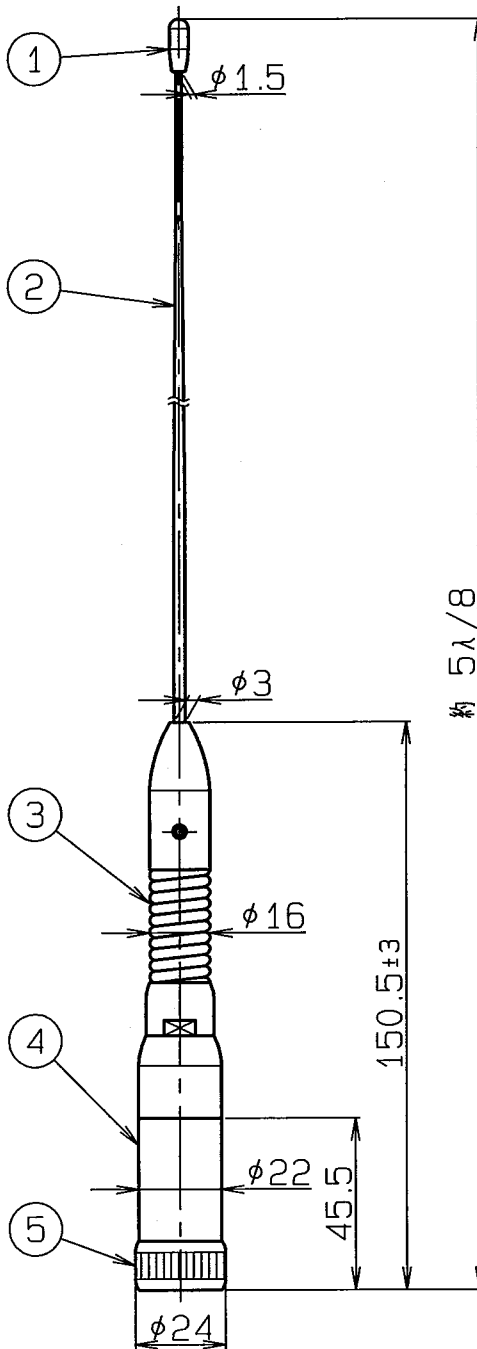
MG-BA3-MJに取付時の特性例

VSWR



型名	HMG-150-2-09EL		図番	M1-B310-M00
担当	検図	承認	日本アンテナ株式会社	
小島 H20.7.24	(東) H20.7.24	(奥川) H20.7.24		

許容差の区分 COMMON TOLERANCE	1	2	3	4	5	6
≦ 10	±0.1	±0.2	±0.4	±0.6	±1.0	±1.5
≦ 25	±0.15	±0.3	±0.6	±0.9	±1.5	±2.0
≦ 80	±0.25	±0.5	±1.0	±1.5	±2.5	±4.0
≦ 250	±0.4	±0.8	±1.5	±2.5	±4.0	±6.0
≦ 1000	±1.0	±2.0	±4.0	±6.0	±10.0	±15.0



5	M-P型接栓	1	C3604・Ep/Cr他		
4	整合回路部	1	C3604・Ep/Cr他		
3	スプリング部	1	SUS他		
2	エレメント	1	SUS		
1	トップ	1	EPDM		黒色

△	部番	名	株	個数	材	質・知	理	部	品	図	番	備	考
△	ITEM	DESCRIPTION	QUANTITY	MATERIAL	TREATMENT	PART	DRAWING	No.	NOTE				

△	尺	SCALE	DESIGNED	DRAWN	INSPECTED	APPROVED
△	度	1:2	担 川島 H20.10.27	製 川島 H20.10.27	検 岡 H20.10.27	承 奥川 H20.10.27

△	単	DIM	質	品
△	位	m・m	量	DESCRIPTION
△			MASS	150MHz帯車載用アンテナエレメント
△		MICRO CADAM		名 HMG-150-2-09EL 外観図

△	符	日	変	記	担	承	日	図
△	号	付	更	事	当	認	付	番
△	SYM	DATE	REVISION	RECORD	DESIGNER	APPROVED		DRAWING No.
△					日本アンテナ株式会社			M1-B310-H01
△					NIPPON ANTENNA CO., LTD.			