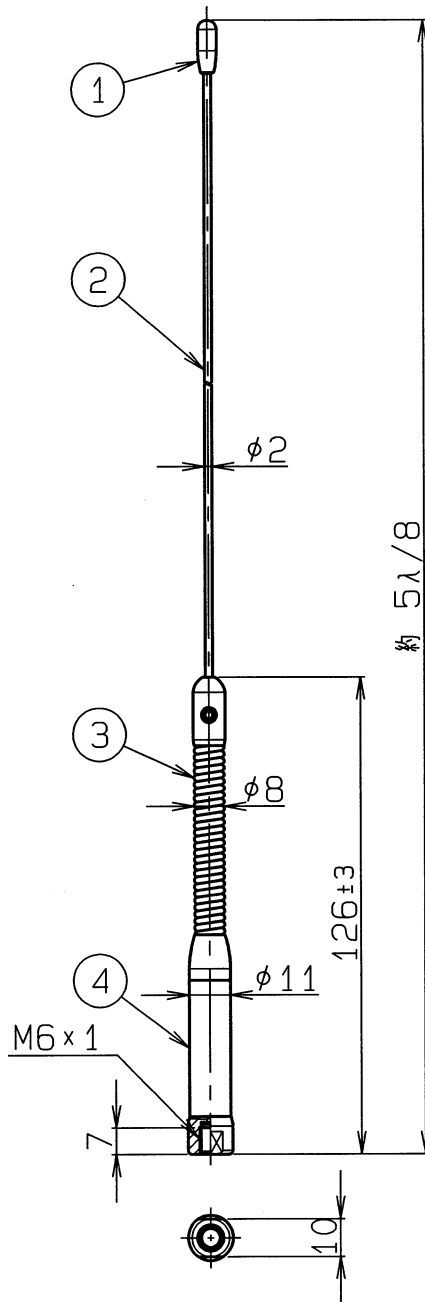


1 2 3 4 5 6

呼び寸法 RANGE	許容差の区分 COMMON TOLERANCE		
≤ 10	±0.1	±0.2	±0.4
≤ 25	±0.15	±0.3	±0.6
≤ 80	±0.25	±0.5	±1.0
≤ 250	±0.4	±0.8	±1.5
≤ 1000	±1.0	±2.0	±6.0



4	整合回路部	1	PP他		黒色
3	スプリング	1	SUS		
2	エレメント	1	SUS		
1	トップ	1	EPDM		黒色

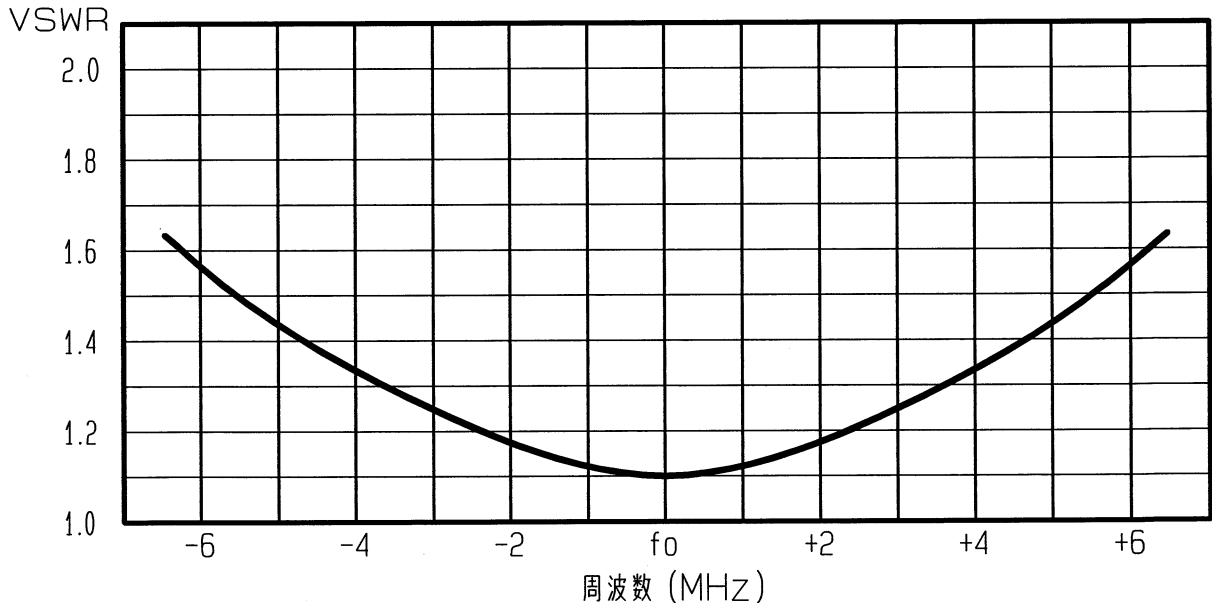
△	部番 ITEM	名 DESCRIPTION	数 QUANTITY	材 MATERIAL	質・処 TREATMENT	理 PART DRAWING No.	番 No.	備考 NOTE
△		SCALE	DESIGNED	DRAWN	INSPECTED	APPROVED		
△		1:2	小島	小島	(印)	奥川		
△		度	担 420.10.27	製 420.10.27	検 420.10.27	承 420.10.27		
△		単 DIM	位 m・m	質 MASS	量	DESCRIPTION		
△		MICRO CADAM				品 400MHZ帯車載用アンテナエレメント		
△						名 ELS-400NR-09 外観図		
△						図 DRAWING No.		
△						番 M4-I037-H01		
△	符号 SYM	日付 DATE	変更 REVISION	記事 RECORD	担当 DESIGNER	承認 APPROVED	日本アンテナ株式会社 NIPPON ANTENNA CO., LTD.	

アンテナ仕様書

	仕様項目	仕様内容
1	型式	5λ/8型ホイップアンテナ
2	型名	ELS-400NR-09
3	用途	移動局車載用
4	使用周波数	400MHz内の一指定周波数
5	入力インピーダンス	公称 50 Ω
6	V S W R	中心周波数にて2.0以下
7	絶対利得	公称 3.65dB
8	指向性	垂直偏波 水平面内公称無指向性
9	給電部接栓	M6×1 雌ねじ
10	質量	約 100g
付属品		取付基台 M6ねじ基台
取扱説明書		1部
ばね座金		1個

■ 周波数特性<例>

MG-BA3-09に取付時の特性例



型名 ELS-400NR-09		図番 M4-I037-M00	
担当 小島 H20.7.18	検図 矢野 H20.7.18	承認 奥川 H20.7.18	日本アンテナ株式会社