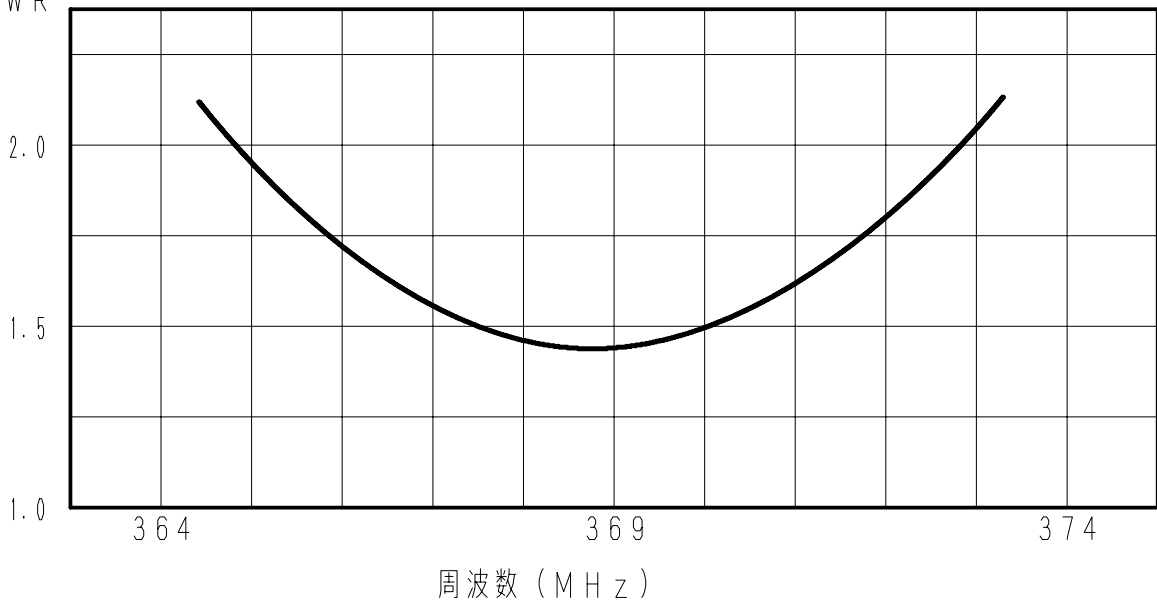


アンテナ仕様書

仕様項目		仕様内容
1	型式	SM-400FB-1-09EL
2	型名	$\lambda/4$ ホイップアンテナ
3	用途	ゴルフカート用
4	使用周波数	364~374MHz
5	入力インピーダンス	公称 50 Ω
6	VSWR	使用周波数帯域内 2.0 以下
7	絶対利得	公称 2.15dBi
8	指向性	垂直偏波 水平面内公称無指向性
9	給電部接栓	M6ねじ
10	質量	約 0.1kg
備考 VSWRの測定はSM-400FB-1-09の基部を用いてアース板(1m×1m)中央取付による		

■ 周波数特性<例>

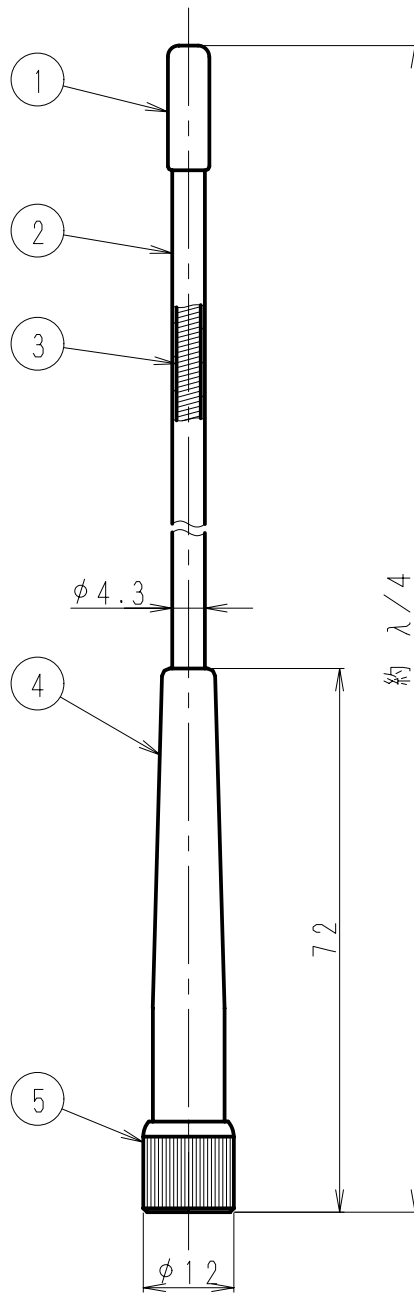
VSWR



型名 SM-400FB-1-09EL		図番 M4-B220-M00	
担当 園田 2012.9.28	検図 関 2012.9.28	承認 奥川 2012.9.28	日本アンテナ株式会社

1 2 3 4 5 6

呼び寸法 RANGE	許容差の区分 COMMON TOLERANCE		
≤ 10	±0.1	±0.2	±0.4
≤ 25	±0.15	±0.3	±0.6
≤ 80	±0.25	±0.5	±1.0
≤ 250	±0.4	±0.8	±1.5
≤ 1000	±1.0	±2.0	±6.0



5	エレメントプラグ	1	C3604B・Ep/Cr		
4	補強ゴム	1	CR		黒
3	エレメント	1	SUS		
2	チューブ	1	PVC		黒
1	キャップ	1	PVC		黒

△	△	△	△	△	△	部番 ITEM	名 DESCRIPTION	称 QUANTITY	材 MATERIAL	質・如 TREATMENT	理 PART	部 DRAWING	品 No.	図 No.	番 No.	備 NOTE
△						尺	SCALE	1:1	担	DESIGNED	製	DRAWN	検	INSPECTED	承	APPROVED
△						度			当	園田	園田	関	奥川			
△										2012.9.28	2012.9.28	2012.9.28	2012.9.28			
△						単	DIM	m・m	質	MASS	品	DESCRIPTION				
△											名	400MHz帯ゴルフカート用アンテナエレメント				
△							MICRO CADAM					SM-400FB-1-09F1 外觀図				
							日本アンテナ株式会社				図	DRAWING No.				
						符	日	変	担	承	NIPPON ANTENNA CO., LTD.					
						号	付	更	当	認	番					
						SYM	DATE	REVISION RECORD	DESIGNER	APPROVED	M4-B220-H00					