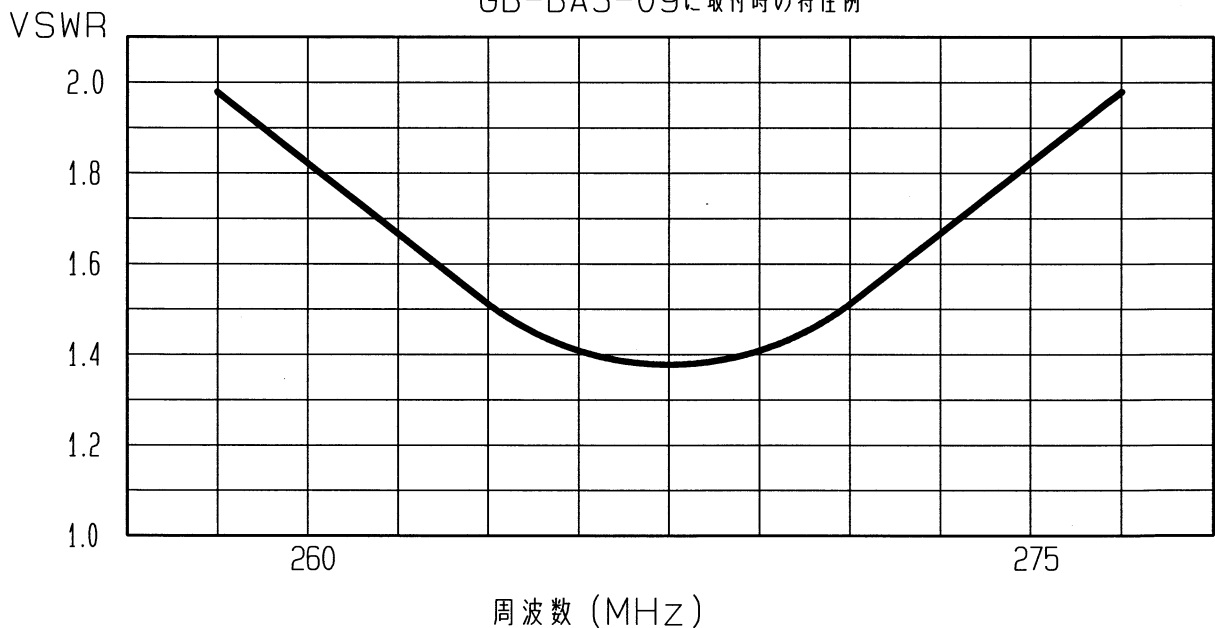


アンテナ仕様書

| | 仕様項目 | 仕様内容 |
|--------------------------------------------------------------|-----------|----------------------------|
| 1 | 型式 | 容量接地型 $\lambda/4$ ホイップアンテナ |
| 2 | 型名 | EL234 |
| 3 | 用途 | 移動局車載用 |
| 4 | 使用周波数 | 260~275MHz |
| 5 | 入力インピーダンス | 公称 50 Ω |
| 6 | V S W R | 帯域内 2.0以下 |
| 7 | 絶対利得 | 公称 2.15dB |
| 8 | 指向性 | 垂直偏波 水平面内公称無指向性 |
| 9 | 給電部接栓 | M6×1 雌ねじ |
| 10 | 質量 | 約100g |
| 付属品 取扱説明書 1部 ばね座金 1個 取付基台 GB-BA3-09 GB-BA5-09 | | |

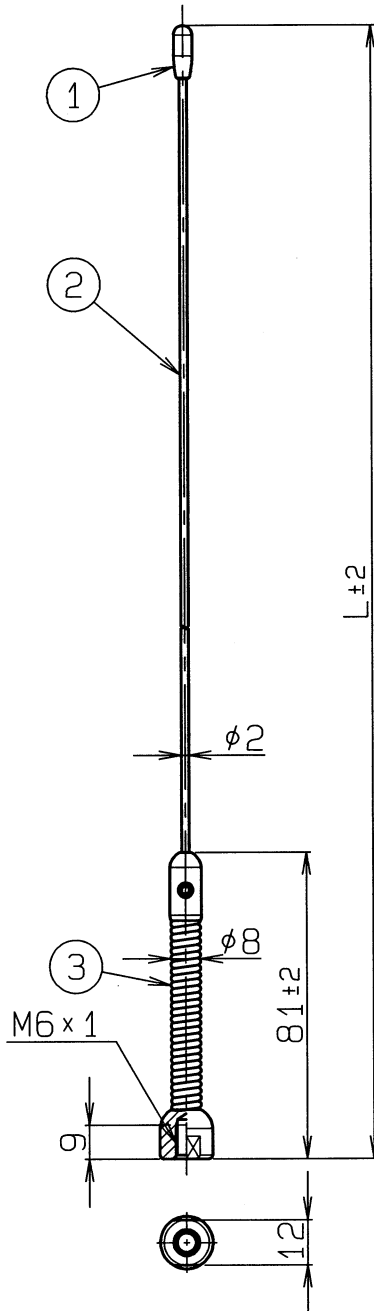
■ 周波数特性<例>

GB-BA3-09に取付時の特性例



| | | | | | |
|------------|----------------|----|----------------|-------------|----------------|
| 型名 | EL234 | | 図番 | M1-I026-M10 | |
| 担当 | 小島 2013.7.3 | 検図 | 嶋原 2013.7.3 | 承認 | 奥川 2013.7.3 |
| 日本アンテナ株式会社 | | | | | |

| 呼び寸法 RANGE | 許容差の区分 COMMON TOLERANCE | | |
|---------------|----------------------------|------|------|
| ≤ 10 | ±0.1 | ±0.2 | ±0.4 |
| ≤ 25 | ±0.15 | ±0.3 | ±0.6 |
| ≤ 80 | ±0.25 | ±0.5 | ±1.0 |
| ≤ 250 | ±0.4 | ±0.8 | ±1.5 |
| ≤ 1000 | ±1.0 | ±2.0 | ±6.0 |



| 型名 | 全長L【mm】 |
|-------|---------|
| EL234 | 234 |
| EL252 | 252 |
| EL274 | 274 |

| | | | | | |
|---|-------|---|------|--|----|
| 3 | スプリング | 1 | SUS | | |
| 2 | エレメント | 1 | SUS | | |
| 1 | トップ | 1 | EPDM | | 黒色 |

| △ | 部番 | 名 | 材 | 質・処 | 理 | 部 | 品 | 図 | 番 | 備 | 考 |
|---|------|-------------|----------|----------|-----------|------|-------------|------|---|---|---|
| △ | ITEM | DESCRIPTION | QUANTITY | MATERIAL | TREATMENT | PART | DRAWING No. | NOTE | | | |

| △ | SCALE | DESIGNED | DRAWN | INSPECTED | APPROVED |
|---|-------|------------|------------|------------|------------|
| 尺 | 1:2 | 担 小島 | 製 小島 | 検 山崎 | 承 奥川 |
| 度 | | 日 2023.7.3 | 日 2023.7.3 | 日 2023.7.3 | 日 2023.7.3 |

| △ | 単 | 位 | 質 | 量 | 品 | DESCRIPTION |
|---|-------------|------|------|---|---|---------------------|
| △ | DIM | m・mm | MASS | | 名 | 260MHz帯車載用アンテナエレメント |
| △ | MICRO CADAM | | | | | EL0000 外觀図 |

| △ | 日本アンテナ株式会社 | | 図 | | DRAWING No. |
|---|------------|------|-----------------|----------|-------------|
| △ | 符 | 日 | 変 | 承 | 番 |
| △ | 号 | 付 | 更 | 認 | |
| | SYM | DATE | REVISION RECORD | DESIGNER | APPROVED |
| | | | | | |
| | | | | | M1-I026-H10 |

●適合機種寸法表(保安基準対応)

■150MHz帯

| コード | 2043160 | 2043141 | 2043142 | 2043143 | 2043145 | 2043146 | 2043147 | 2043148 | 2043149 | 2043150 | 2043108 | 2043151 | 2043152 |
|---------------|----------|---------|---------|---------|---------|---------|---------|---------|---------|---------|---------|---------|---------|
| 製品名 | ELムチョウセイ | EL510 | EL505 | EL495 | EL490 | EL485 | EL480 | EL470 | EL465 | EL460 | EL458 | EL450 | EL445 |
| MG-150-1-09 | ○ | | | | 140-148 | | | | 148-157 | | | | |
| SBR-150-1-09 | ○ | 140-148 | | | | 148-157 | | | | 157-165 | | | |
| SM-150-1-09 | ○ | | 140-148 | | | | 148-157 | | | | | 157-165 | |
| WH-150-09 | ○ | 140-145 | | 145-150 | | | | 150-160 | | | | | 160-165 |
| GB-150-09 | ○ | | | | | 140-148 | | | | | | 148-157 | |
| WH-150-PB-09 | ○ | | | | | | | | | | ○ | | |
| WH-150-PBL-09 | ○ | | | | | | | | | | ○ | | |
| WH-150-PNL-09 | ○ | | | | | | | | | | ○ | | |
| GB-150-5-09 | ○ | | | | | | | | | | | | |

| コード | 2043153 | 2043156 | 2043157 | 2043158 | 2043159 |
|---------------|---------|---------|---------|---------|---------|
| 製品名 | EL440 | EL435 | EL425 | EL420 | EL400 |
| MG-150-1-09 | 157-165 | | 165-170 | | |
| SBR-150-1-09 | 165-170 | | | | |
| SM-150-1-09 | | | 165-170 | | |
| WH-150-09 | | 165-170 | | | |
| GB-150-09 | | | | 157-165 | 165-170 |
| WH-150-PB-09 | | | | | |
| WH-150-PBL-09 | | | | | |
| WH-150-PNL-09 | | | | | |
| GB-150-5-09 | | | | | |

■260MHz帯

| コード | 2043161 | 2043257 | 2043258 |
|-----------|---------|---------|---------|
| 製品名 | EL252 | EL274 | EL234 |
| MG-260-09 | ○ | | |
| WH-260-09 | | ○ | |
| GB-260-09 | | | ○ |

■400MHz帯

| コード | 2043163 | 2043164 | 2043165 | 2043166 | 2043167 | 2043168 | 2043169 | 2043170 | 2043171 | 2043172 | 2043173 | 2043174 | 2043175 |
|--------------|---------|---------|---------|---------|---------|---------|---------|---------|---------|---------|---------|---------|---------|
| 製品名 | EL210 | EL205 | EL200 | EL195 | EL190 | EL185 | EL180 | EL175 | EL173 | EL170 | EL165 | EL161 | EL160 |
| MG-450-1-09 | | 310-330 | | 330-350 | | | | 350-370 | | 370-390 | | | 390-410 |
| SBR-450-1-09 | 310-330 | | | 330-350 | | 350-370 | | 370-390 | | | 390-410 | | |
| SM-450-1-09 | | 310-330 | | | 330-350 | | 350-370 | | | 370-390 | | | 390-410 |
| WH-450-09 | 310-330 | | 330-350 | | 350-370 | | 370-390 | | | 390-410 | | | 410-430 |
| BR-450-6-09 | | | 310-330 | | | 330-350 | | 350-370 | | | | | 370-390 |
| GB-450-09 | | | | 310-330 | | 330-350 | | | | 350-370 | | | 370-390 |

| コード | 2043176 | 2043237 | 2043238 | 2043239 | 2043240 | 2043241 | 2043242 | 2043243 | 2043244 |
|--------------|---------|---------|---------|---------|---------|---------|---------|---------|---------|
| 製品名 | EL155 | EL150 | EL145 | EL140 | EL135 | EL130 | EL125 | EL120 | EL119 |
| MG-450-1-09 | 410-430 | | 430-450 | | 450-470 | | | | |
| SBR-450-1-09 | 410-430 | | 430-450 | | 450-470 | | | | |
| SM-450-1-09 | | 410-430 | | 430-450 | 450-470 | | | | |
| WH-450-09 | 430-450 | 450-470 | | | | | | | |
| BR-450-6-09 | | 390-410 | 410-430 | | 430-450 | 450-470 | | | |
| GB-450-09 | | 390-410 | | 410-430 | 430-450 | | 450-470 | | |

■900MHz帯 MCA-EL(64)-1・ MCA-EL(286)-1

| コード | 2400008 | 2400010 |
|-------------|--------------|---------------|
| 製品名 | MCA-EL(64)-1 | MCA-EL(286)-1 |
| MCA-MG-BA3 | ○ | ○ |
| MCA-MG-BA5 | ○ | ○ |
| MCA-SM-BA3 | ○ | ○ |
| MCA-SBR-BA3 | ○ | ○ |
| MCA-GB-BA3 | ○ | ○ |

■400MHz帯 ELS-400NR-09(○○○)

| コード | 2043136 | 2043137 | 2043138 | 2043139 | 2043245 | 2043246 | 2043247 | 2043248 | 2043249 | 2043250 | 2043251 |
|--------------|---------|---------|---------|---------|---------|---------|---------|---------|---------|---------|---------|
| 製品名 | 520 | 506 | 501 | 494 | 490 | 455 | 443 | 436 | 390 | 382 | 374 |
| WH-BA3-M6-09 | 360-380 | 367-387 | | | | 400-420 | | | 450-470 | | |
| WH-BA5-M6-09 | 360-380 | 367-387 | | | | 400-420 | | | 450-470 | | |
| WH-BAB-M6-09 | 360-380 | 367-387 | | | | 400-420 | | | 450-470 | | |
| WH-BAN-M6-09 | 360-380 | 367-387 | | | | 400-420 | | | 450-470 | | |
| MG-BA3-09 | | 360-380 | | 367-387 | | | 400-420 | | | 450-470 | |
| MG-BA5-09 | | 360-380 | | 367-387 | | | 400-420 | | | 450-470 | |
| SBR-BA3-09 | | 360-380 | | 367-387 | | | 400-420 | | | 450-470 | |
| SBR-BA5-09 | | 360-380 | | 367-387 | | | 400-420 | | | 450-470 | |
| SM-BA3-09 | | | 360-380 | | 367-387 | | | 400-420 | | | 450-470 |
| SM-BA5-09 | | | 360-380 | | 367-387 | | | 400-420 | | | 450-470 |
| GB-BA3-09 | | | 360-380 | | 367-387 | | | 400-420 | | | 450-470 |
| GB-BA5-09 | | | 360-380 | | 367-387 | | | 400-420 | | | 450-470 |