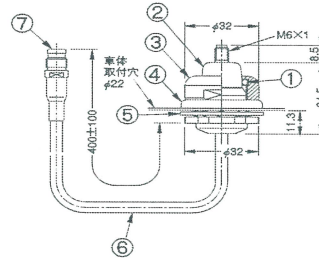
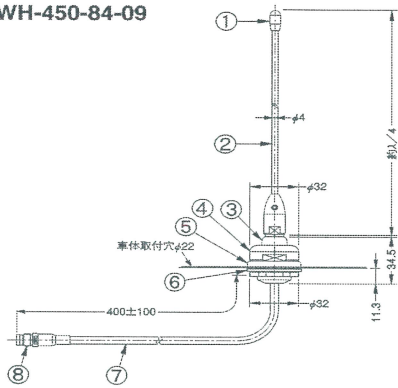


各部の名称

●WH-450-84-09

●WH-84-09基部

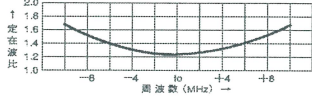
単位: mm



●WH-450-84-09

●WH-84-09基部

●周波数特性



部番	名称	個数	材質・処理
1	トネツブ	1	EPCDM
2	エレメント	1	SUS
3	給電部	1	PPHc
4	絶付アット	1	C3604-Ep/Cr
5	イコレータ付絶	1	EPCDM
6	絶付産業内線形	1	SUS
7	給電ケーブル	4m	3D-LFV
8	アタッチメントコネクタ	1	

部番	名称	個数	材質・処理
1	Oリング	1	NBR
2	絶電部	1	PPHc
3	絶付アット	1	C3604-Ep/Cr
4	イコレータ付絶	1	EPCDM
5	絶付産業内線形	1	SUS
6	給電ケーブル	4m	3D-LFV
7	アタッチメントコネクタ	1	

仕様

型式	容量接地型1/4ホイップアンテナ			穴開けタイプ基部
	WH-150-84-09	WH-150-84 (HE)-09	WH-450-84-09	WH-84-09基部
使用周波数	140~170MHz内の一指定周波数			330~470MHz内の一指定周波数
入カインピーダンス	公称50Ω			
VSWR	中心周波数にて2.0以下		中心周波数にて1.5以下	
絶対利得	公称2.15dB	公称-0.85dB	公称2.15dB	
指向性	垂直偏波・水平面内公称無指向性			
耐電圧	給電点にて乾燥時、AC1000Vを1分間加え異常ないこと			
絶縁抵抗	給電点にて乾燥時、DC500Vにて500MΩ以上			
アンテナ取付部接栓	M6×1 ねじ切りベース			
給電部接栓	アタッチメントコネクタ			
給電ケーブル	3D-LFV 4m			
質量	約0.4kg			
取付方法	穴開け取付(車体取付穴 φ22mm)			
取付場所	ルーフトップ			
使用対象車種	普通車・バン全般			
付属品	取扱説明書 1部			

情報通信が仕事です。

日本アンテナ株式会社

本社 / 〒116-8561 東京都荒川区西尾久7-49-6 ☎(03) 3893-5221 (代)

*製品改良のため、仕様、外觀の一部を予告なく変更することがあります。
CM-P500-J23-C2 平成21年10月

日本アンテナ

取扱説明書

このたびは、日本アンテナの車載用ホイップアンテナをお求めいただきまして誠にありがとうございます。

ご購入前にこの「取扱説明書」をよくお読みください。お読みになった後は、いつでも見られるところに必ず保存してください。また、正しく安全にお使いいただくため、ご使用前に必ず「安全上のご注意」をごらんください。

平成21年 保安基準適合製品

第18条細目告示第2節第100条の4項に適合した製品です。

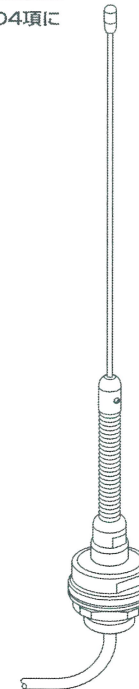
車載用
ホイップアンテナ

ルーフトップ取付式

種類	仕様	型名
容量接地式	150MHz帯	WH-150-84-09
	400MHz帯	WH-150-84 (HE)-09
WH-450-84-09		
基部		WH-84-09基部

■特長

- 車両のルーフトップに取付け(容量接地型)使用するので、指向性は極めて良く、車体による悪影響はありません。したがって車体がどの方向にあっても、良好な通話が可能です。
- 給電ケーブルには低損失の3D-LFVを使用しております。



RoHS指令対応製品