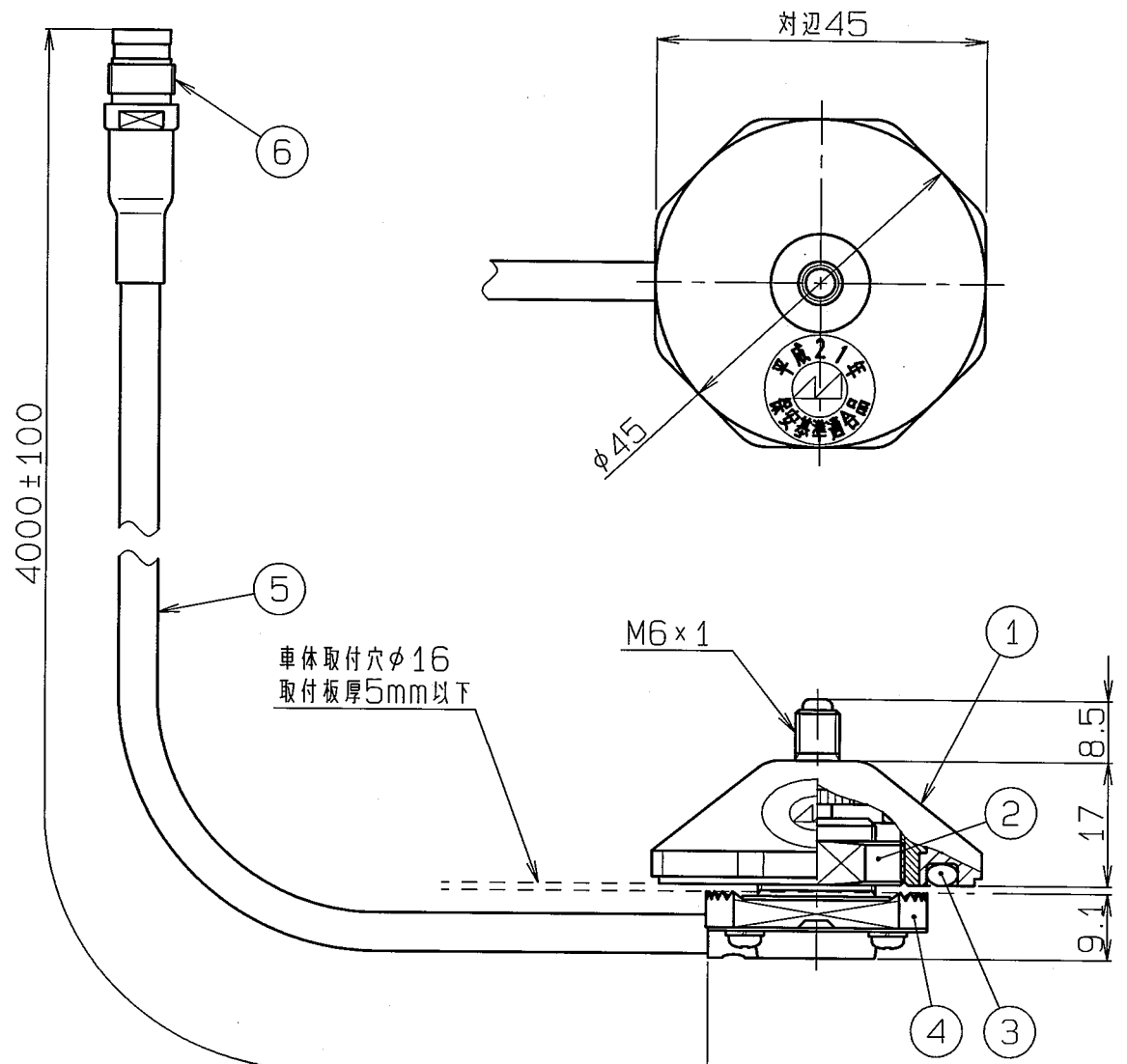


アンテナ用基部仕様書

	仕様項目	仕様内容
1	型名	WH-BA3-M6-09
2	用途	移動局車載用穴開けタイプ基台
3	入力インピーダンス	公称 50Ω
4	絶縁抵抗	給電点にて乾燥時 DC500Vにて500MΩ以上
5	耐電圧	給電点にて乾燥時 AC1000V1分間加え異常ないこと
6	アンテナ取付部接栓	M6×1 ねじ切りベース
7	無線機接続側接栓	アタッチメントコネクタ
8	同軸ケーブル	3D-2V 4m
9	質量	約 0.4 kg
10	取付場所	ルーフトップ
11	付属品	保護シール 1個 取扱説明書 1部
12	備考	車体取付穴 φ16mm 取付板厚 5mm以下

型名	WH-BA3-M6-09		図番	MM-K319-M00
担当	小島 H20.7.24	検図	矢吹 H20.7.24	承認
			奥川 H20.7.24	日本アンテナ株式会社

呼び寸法 RANGE	許容差の区分 COMMON TOLERANCE			
≤ 10	±0.1	±0.2	±0.4	±
≤ 25	±0.15	±0.3	±0.6	±
≤ 80	±0.25	±0.5	±1.0	±
≤ 250	±0.4	±0.8	±1.5	±
≤ 1000	±1.0	±2.0	±6.0	±



6	アタッチメントコネクタ	1			
5	3D-2V	1			黒色
4	シール	1	C3771・Ep/Ni		
3	OリングP30	1	EPDM		黒色
2	ナット	1	C3604・Ep/Ni		
1	M6-M型給電部	1	耐熱ASA		黒色

△	△	△	△	△	△	△	△	△	△
部番	名	材	数	質	理	部	図	番	備
ITEM	DESCRIPTION	MATERIAL	QUANTITY	TREATMENT		PART	DRAWING	No.	NOTE
SCALE		DESIGNED		DRAWN		INSPECTED		APPROVED	
R 1:1		担 小島		製 津上		検 (新)		承 泉川	
度		当 2009.6.17		図 2009.6.17		図 2009.6.17		認 2009.6.17	
単 位		質 量		品 名					
DIM m・m		MASS		DESCRIPTION					
MICRO CADAM		◎		車載用穴開け型基部					
				名 WH-BA3-M6-09外觀図					
				日本アンテナ株式会社					
				NIPPON ANTENNA CO., LTD.					
				DRAWING No.					
				番 MM-K319-H02					
符号	日付	変更記事	担当	承認					
SYM	DATE	REVISION RECORD	DESIGNER	APPROVED					