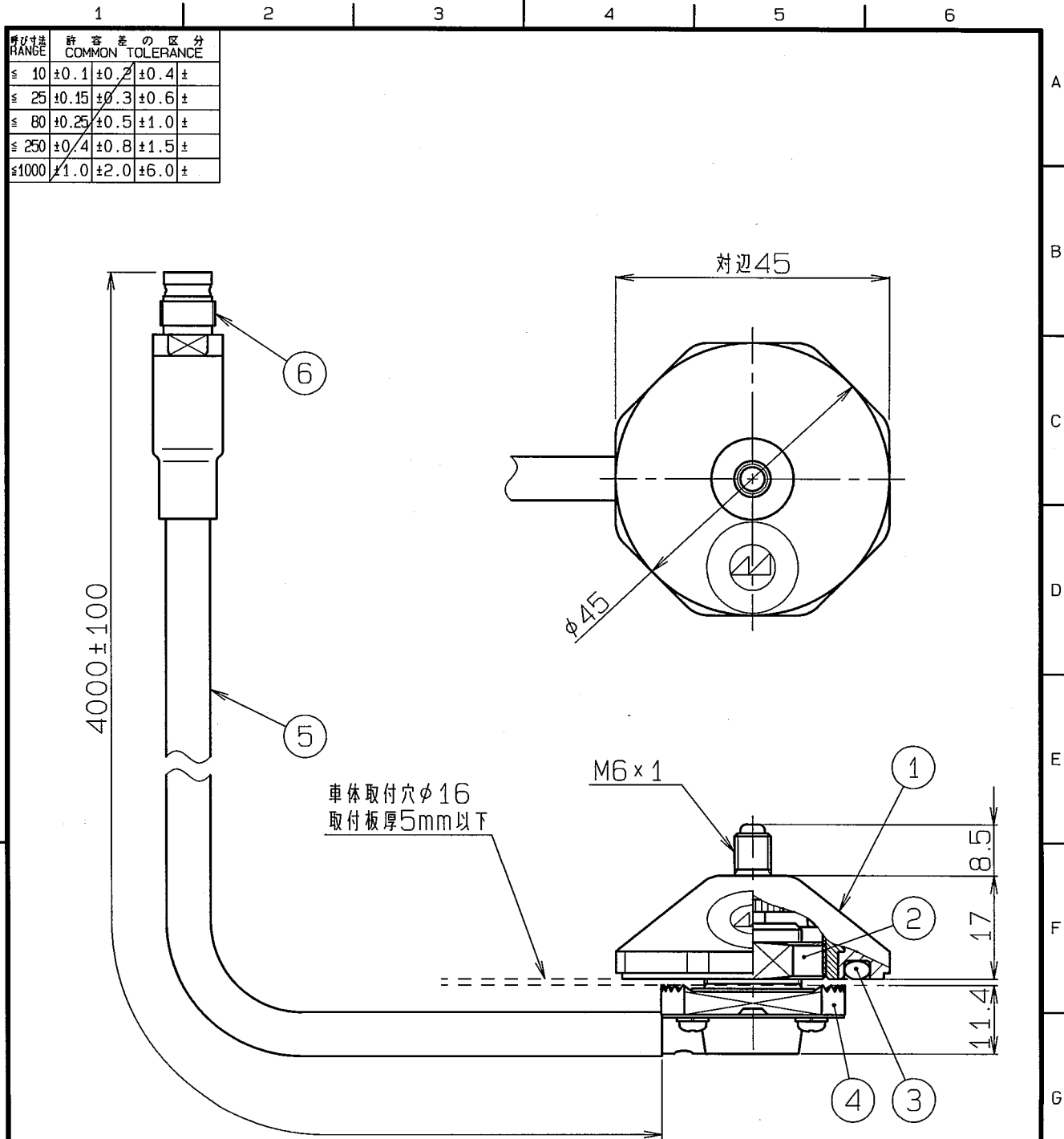


アンテナ用基部仕様書

	仕様項目	仕様内容
1	型名	WH-BA5-M6-09
2	用途	移動局車載用穴開けタイプ基台
3	入力インピーダンス	公称 50Ω
4	絶縁抵抗	給電点にて乾燥時 DC500Vにて500MΩ以上
5	耐電圧	給電点にて乾燥時 AC1000V1分間加え異常ないこと
6	アンテナ取付部接栓	M6×1 ねじ切りベース
7	無線機接続側接栓	アタッチメントコネクタ
8	同軸ケーブル	5D-2V 4m
9	質量	約 0.5 kg
10	取付場所	ルーフトップ
11	付属品	保護シール 1個 取扱説明書 1部
12	備考	車体取付穴 φ16mm 取付板厚 5mm以下

型名	WH-BA5-M6-09	図番	MM-K320-M00
担当	小島 H20.7.24	検図	矢野 H20.7.24
		承認	奥川 H20.7.24
日本アンテナ株式会社			



6	アタッチメントコネクタ	1			
5	5D-2V	1			黒色
4	シェル	1	C3771・Ep/Ni		
3	OリングP30	1	EPDM		黒色
2	ナット	1	C3604・Ep/Ni		
1	M6-M型給電部	1	耐熱ASA		黒色

△				部番	名	株	個数	材	質・処	理	部	品	図	番	備考
				ITEM	DESCRIPTION		QUANTITY	MATERIAL	TREATMENT		PART	DRAWING No.		NOTE	
△					SCALE	DESIGNED		DRAWN	INSPECTED	APPROVED					
△					R	1:1		津上	津上	奥川					
△					度	2009.6.17		2009.6.17	2009.6.17	2009.6.17					
△					単	位	質	量	DESCRIPTION						
△					DIM	m・m	MASS	品							
△					MICRO	CADAM	車載用穴開け型基部								
△					名										
					WH-BA5-M6-09外観図										
					図										
					DRAWING No.										
					MM-K320-H02										
符号	日付	変更	記事	担当	承認	日本アンテナ株式会社									
SYM	DATE	REVISION	RECORD	DESIGNER	APPROVED	NIPPON ANTENNA CO., LTD.									