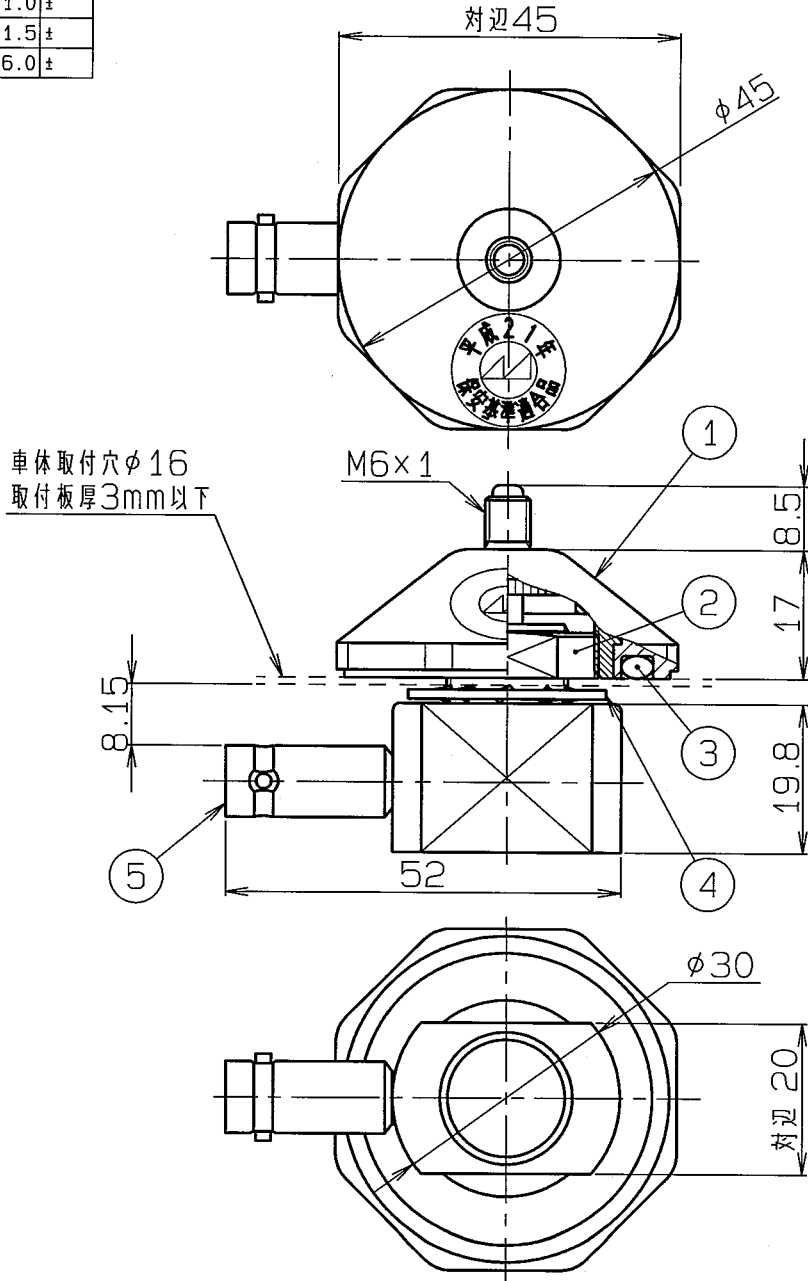


アンテナ用基部仕様書

	仕様項目	仕様内容
1	型名	WH-BAB-M6-09
2	用途	移動局車載用穴開けタイプ基台
3	入力インピーダンス	公称 50Ω
4	絶縁抵抗	給電点にて乾燥時 DC500Vにて500MΩ以上
5	耐電圧	給電点にて乾燥時 AC1000V1分間加え異常ないこと
6	アンテナ取付部接栓	M6×1 ねじ切りベース
7	無線機接続側接栓	BNC-J型接栓
9	質量	約 0.1 kg
10	取付場所	ルーフトップ
11	付属品	保護シール 1個 取扱説明書 1部
12	備考	車体取付穴 φ16mm 取付板厚 3mm以下

型名	WH-BAB-M6-09		図番	MM-K321-M00
担当	検図	承認	日本アンテナ株式会社	
小島 H20.7.24	矢吹 H20.7.24	奥川 H20.7.24		

呼び寸法 RANGE	許容差の区分 COMMON TOLERANCE			
≤ 10	±0.1	±0.2	±0.4 ±	
≤ 25	±0.15	±0.3	±0.6 ±	
≤ 80	±0.25	±0.5	±1.0 ±	
≤ 250	±0.4	±0.8	±1.5 ±	
≤ 1000	±1.0	±2.0	±6.0 ±	



5	BNC-J型接栓	1			
4	歯付座金内歯型16	1	SUS		
3	OリングP30	1	EPDM		黒色
2	ナット	1	C3604・Ep/Ni		
1	M6-M型給電部	1	耐熱ASA		黒色

△	△	△	△	△	△	部 番 名 林 樹 数 材 質・処 理 部 品 図 番 備 考 ITEM DESCRIPTION QUANTITY MATERIAL TREATMENT PART DRAWING No. NOTE
△	SCALE	DESIGNED	DRAWN	INSPECTED	APPROVED	
△	尺 1:1	担 小島	製 津上	検 (新)	承 奥川	
△	度	当 2009.6.17	図 2009.6.17	図 2009.6.17	認 2009.6.17	
△	単 位	質 量	品 名 DESCRIPTION			
△	DIM m・m	MASS	車 載 用 穴 開 け 型 基 部			
△	MICRO CADAM		名 WH-BAB-M6-09 外 観 図			
△	日本アンテナ株式会社		図 名 DESCRIPTION			
△	NIPPON ANTENNA CO., LTD.		番 号 MM-K321-H03			
符号	日 付	変 更 記 事	担 当	承認		
SYM	DATE	REVISION RECORD	DESI. GNERD	APPR. OVVED		