

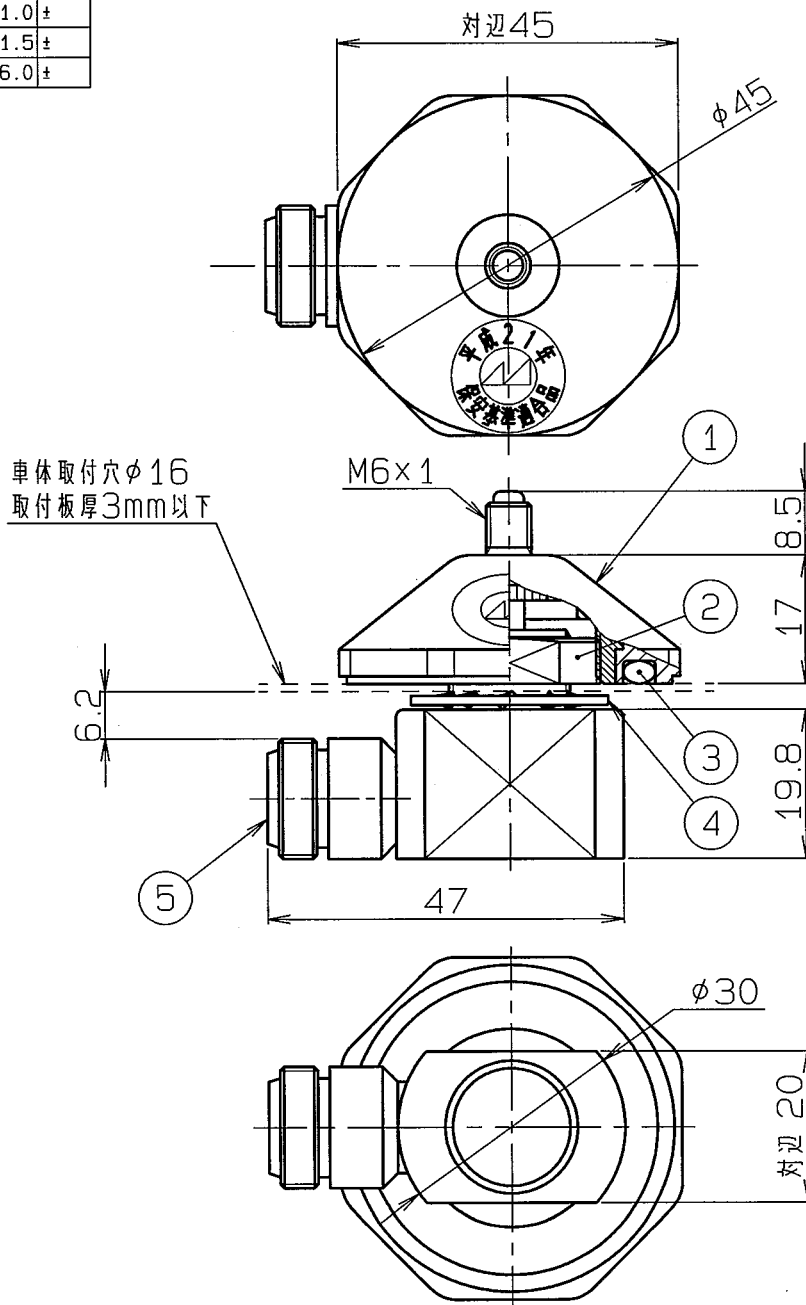
アンテナ用基部仕様書

| | 仕様項目 | 仕様内容 |
|----|-----------|-----------------------------|
| 1 | 型名 | WH-BAN-M6-09 |
| 2 | 用途 | 移動局車載用穴開けタイプ基台 |
| 3 | 入力インピーダンス | 公称 50Ω |
| 4 | 絶縁抵抗 | 給電点にて乾燥時 DC500Vにて500MΩ以上 |
| 5 | 耐電圧 | 給電点にて乾燥時 AC1000V1分間加え異常ないこと |
| 6 | アンテナ取付部接栓 | M6×1 ねじ切りベース |
| 7 | 無線機接続側接栓 | N-J型接栓 |
| 9 | 質量 | 約 0.1 kg |
| 10 | 取付場所 | ルーフトップ |
| 11 | 付属品 | 保護シール 1個 取扱説明書 1部 |
| 12 | 備考 | 車体取付穴 φ16mm 取付板厚 3mm以下 |

| | | | |
|------------|----------------|----|----------------|
| 型名 | WH-BAN-M6-09 | 図番 | MM-K322-M00 |
| 担当 | 川島 420.7.24 | 検図 | 矢吹 420.7.24 |
| | | 承認 | 奥川 420.7.24 |
| 日本アンテナ株式会社 | | | |

1 2 3 4 5 6

| 呼び寸法 RANGE | 許容差の区分 COMMON TOLERANCE | | |
|---------------|----------------------------|------|------|
| ≤ 10 | ±0.1 | ±0.2 | ±0.4 |
| ≤ 25 | ±0.15 | ±0.3 | ±0.6 |
| ≤ 80 | ±0.25 | ±0.5 | ±1.0 |
| ≤ 250 | ±0.4 | ±0.8 | ±1.5 |
| ≤ 1000 | ±1.0 | ±2.0 | ±6.0 |



| | | | | | |
|---|-----------|---|-------------|--|----|
| 5 | N-J型接栓 | 1 | | | |
| 4 | 歯付座金内歯型16 | 1 | SUS | | |
| 3 | OリングP30 | 1 | EPDM | | 黒色 |
| 2 | ナット | 1 | C3604・Ep/Ni | | |
| 1 | M6-M型給電部 | 1 | 耐熱ASA | | 黒色 |

| △ | 部番 | 名 | 株 | 個数 | 材 | 質・処 | 理 | 部 | 品 | 図 | 番 | 備 | 考 |
|---|------|--------------------------|----------|-----------|-----------------|-----------|-----------|------|-----------|-----|-----------|------|---|
| △ | ITEM | DESCRIPTION | | QUANTITY | MATERIAL | TREATMENT | | PART | DRAWING | No. | | NOTE | |
| △ | | SCALE | DESIGNED | DRAWN | INSPECTED | APPROVED | | | | | | | |
| △ | | 尺 | 1:1 | 担 | 小島 | 津上 | 南 | 承 | 奥川 | | | | |
| △ | | 度 | | 当 | 2009.6.17 | 製 | 2009.6.17 | 図 | 2009.6.17 | 認 | 2009.6.17 | | |
| △ | | 単 | 位 | 質 | 量 | 品 | | | | | | | |
| △ | | DIM | m・mm | MASS | DESCRIPTION | | | | | | | | |
| △ | | MICRO | CADAM | 車載用穴開け型基部 | | | | | | | | | |
| △ | | 日本アンテナ株式会社 | | | 名 | | | | | | | | |
| △ | | NIPPON ANTENNA CO., LTD. | | | WH-BAN-M6-09外觀図 | | | | | | | | |
| △ | | 図 | | | DRAWING No. | | | | | | | | |
| △ | | 番号 | | | MM-K322-H02 | | | | | | | | |
| △ | 符号 | 日付 | 変更 | 記事 | 担当 | 承認 | | | | | | | |
| △ | SYM | DATE | REVISION | RECORD | DESIGNER | APPROVED | | | | | | | |