

## 取扱説明書

# 車載用 ホイップアンテナ

## 両面テープ接着式

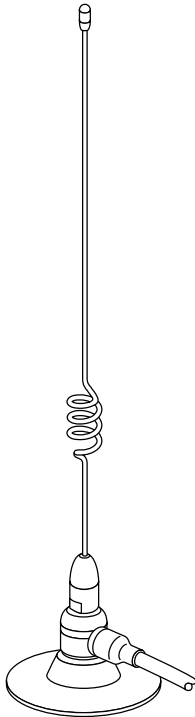
このたびは、日本アンテナの車載用ホイップアンテナをお求めいただきまして誠にありがとうございます。

ご使用前にこの「取扱説明書」をよくお読みのおうえ、正しくお使いください。

お読みになった後は、いつでも見られるところに必ず保存してください。また、正しく安全にお使いいただくため、ご使用前に必ず「安全上のご注意」をごらんください。

### 平成21年 保安基準適合製品

第18条細目告示第2節第100条の4項に適合した製品です。



種類	仕様	型名
容量接地式	150MHz帯	SBR-150-1A-09
		SBR-150-1B-09
		SBR-150S-7-09
		SBR-150-1B-09 (7m)
	400MHz帯	SBR-450-1A-09
		SBR-450-1B-09
	800MHz帯	SBR-900A-09
		SBR-900B-09
容量接地式高利得型	800MHz帯	HSB-900B-1-09
地線取付式	800MHz帯	SBR-900A (R) -09
基 部		SBR-BA3-09
		SBR-BA5-09
		SBR-900A-09基部
		SBR-900B-09基部






### ■特長



- 車体と容量的に結合されたホイップアンテナです。
- 取付けは、裏面の両面接着テープの保護紙をはがし、ルーフトップに取付けて、ご使用ください。
- ベース板は、耐食アルミにアルマイト処理加工を施していますので、耐久性に優れています。
- 給電ケーブルには低損失の5D-2V、3D-2Vを使用しております。用途によりお選びください。

## 安全上のご注意

### 絵表示について

この「安全上のご注意」、「取扱説明書」および製品への表示では、製品を安全に正しくお使いいただき、お使いになるかたや他の人への危害や財産への損害を未然に防止するために、いろいろな絵表示をしています。その表示と意味は次のようになっています。内容をよく理解してから本文をお読みください。

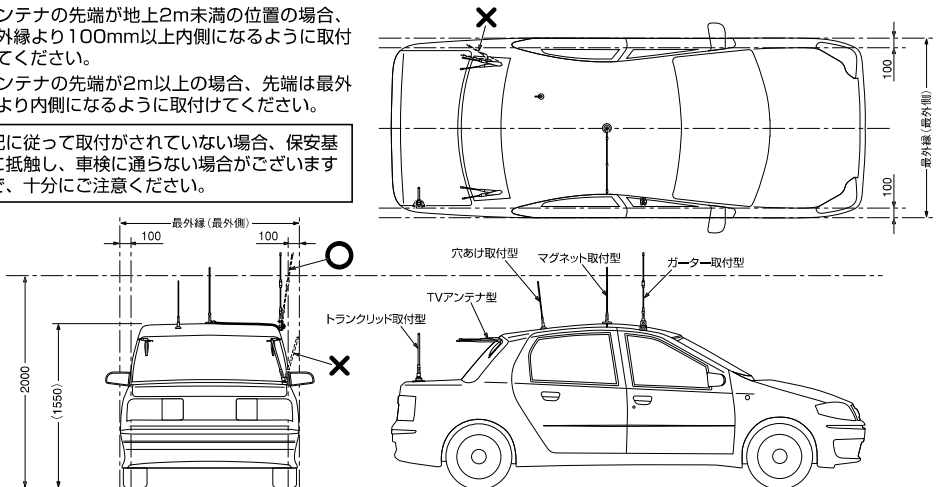
	<b>警告</b> この表示を無視したり、誤った取扱いをすると、人が死亡または重傷を負う可能性が想定される内容を示しています。
	<b>注意</b> この表示を無視したり、誤った取扱いをすると、人が傷害を負う可能性が想定される内容および物の損害のみの発生が想定される内容を示しています。
	△記号は注意(注意・警告を含む)を促す内容があることを告げるものです。図の中に具体的な注意内容(左図の場合は警告または注意)が描かれています。
	○記号は禁止の行為であることを告げるものです。図の中や近くに具体的な禁止内容(左図の場合は接触禁止)が描かれています。
	●記号は行為を強制したり指示する内容を告げるものです。図の中に具体的な指示内容が描かれています。

-  **警告** ●雷が鳴りだしたら、アンテナやケーブルには触れないでください。感電の原因となります。
-  **注意** ●台風の後や積雪の後などは、アンテナや取付金具に緩みや異常が生じることがあります。そのままにすると破損したりして、けがの原因になることがあります。点検は、定期的におこなってください。  
●比較的振動の大きい車両への取付けは避けてください。エレメントが破損する場合があります。

## 取付上の注意事項

- 車両へのアンテナの取付けは、すべてアンテナエレメントが垂直になるように取付けてください。アンテナが垂直方向に対して30°以上傾いていると満足な通話ができない場合があります。
- アンテナの取付場所はアンテナの電氣的性能を十分に発揮できるように、アンテナの周辺に障害物のない位置を選んで取付けてください。障害物はアンテナの放射効率を低下させるとともに、水平面指向特性を悪化させる原因となりますので、できるだけ離して取付けてください。
- 自動車の屋根が鉄材以外の樹脂などを使用している車、および極度に傾斜がある車などには原則として使用できません。
- 取付基台と機器との間が、同軸ケーブルの長さ(5m)の範囲内で取付けてください。
- コードホルダーの取付場所は、平らなところを選び、油污れ、ほこり、ワックスなどを落して裏面のフィルムをはがして貼付けてください。
- 屋根の低い場所や、洗車時の際はエレメントをはずしてください。
- 基部などの取付けは車両の最外縁より内側に取付けてください。
- アンテナの先端が地上2m未満の位置の場合、最外縁より100mm以上内側になるように取付けてください。
- アンテナの先端が2m以上の場合、先端は最外縁より内側になるように取付けてください。

上記に従って取付がされていない場合、保安基準に抵触し、車検に通らない場合がございますので、十分にご注意ください。



- グロメットを取りはずす際は、ケーブルに傷が付かないようにハサミなどで切り取ってください。

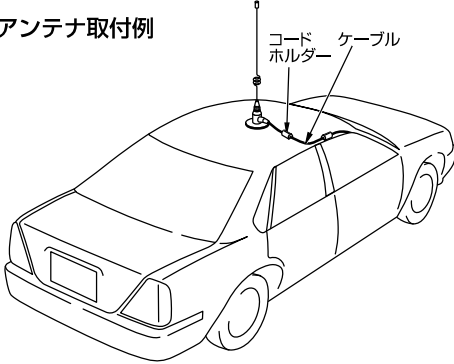
## 製品の保証

この製品の保証期間は、商品お引き渡しの日から1年間です。保証期間内に取扱説明書の記載事項に従った正常な使用状況で故障した場合、ご購入店または弊社支店営業所へお問い合わせください。

# 取付方法

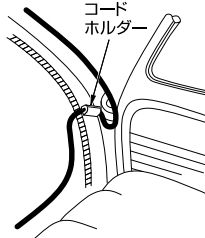
●基部裏面の両面接着テープの保護紙を剥離し、アンテナはなるべく自動車の屋根の中央の位置に取付けてください。

## ●アンテナ取付例



## ●車内にケーブルを引き込む場合

雨水が同軸ケーブルをつたわって車内に入らないよう、図のように固定してください。



## ⚠ 注意

エンジンルーム、温風吹出口のような高熱を発生する箇所は避けてください。同軸ケーブルのポリエチレン絶縁物が溶解し、編組線と芯線がショート状態になり、アンテナの性能を著しく損う原因となります。

## エレメントの取付時の注意点



悪い例 ×

良い例 ○

ばね座金がしっかりとつぶれ、各部品間に隙間が無いことをご確認ください。(上図参照)

推奨締付トルク：250～400N・cm (2.5～4N・m)

※500N・cm (5N・m) 以上で締付けた場合、ねじが破損する恐れがございますので、ご注意ください。

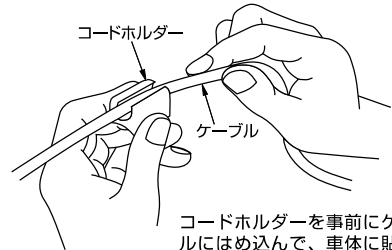
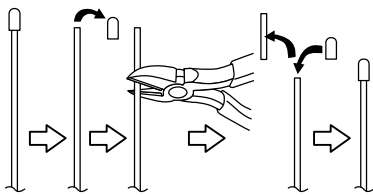
## ●コードホルダーの取付注意点

1. 取付面を貼る前にゴミ、水滴などを綺麗に拭き取ってから取付けてください。
2. 取付は、基部から出来るだけ離し、ケーブルの負荷がコードホルダーにかからないように取付けてください。
3. 両面テープの効果は、取付後、5～6時間かかりますので、それまでは、なるべく負荷のかからないようにご注意ください。

## ●エレメント加工方法

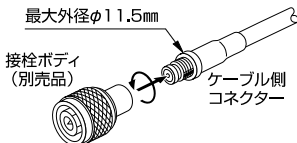
対応機種 **SRB-150-1A-09**  
**SRB-150-1B-09**  
**SRB-150-1B-09(7m)**

アンテナエレメントの長さを調整するには、裏面の無調整エレメント寸法表を参考にしながら、指定周波数の長さにニッパーなどを使って加工します。



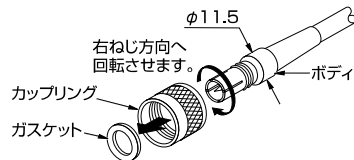
コードホルダーを事前にケーブルにはめ込んで、車体に貼り付けてください。

## ●アタッチメント方式コネクターの使用方法



- 車内への通線時、直径φ12mm程度の穴があれば容易におこなえます。
- 接栓ボディとケーブル側コネクターの接続は、ケーブル側コネクタを固定し、接栓ボディを左方向へ回転させねじ込み、確実に固定してください。

## ●N型分割式接栓の使用方法

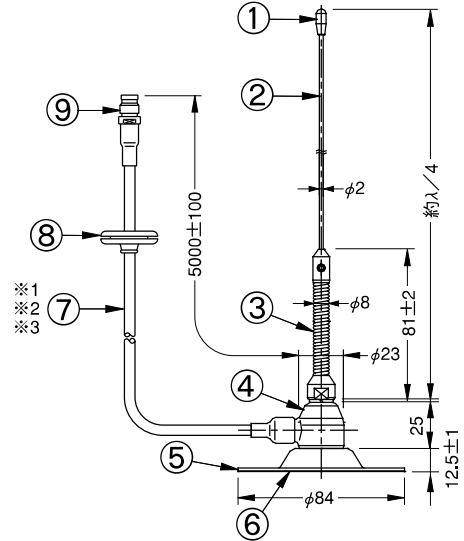


N型接栓のカップリングを分割式にしましたので、直径12mm程度の穴があれば車内への通線が容易におこなえます。分割は、ボディを固定し、カップリングを右ねじ方向へ回転させます。装置は分割したときと逆の順序でおこない、カップリングがカラ回するまでねじ込んだ後、ガスケットを奥まで差し込みます。

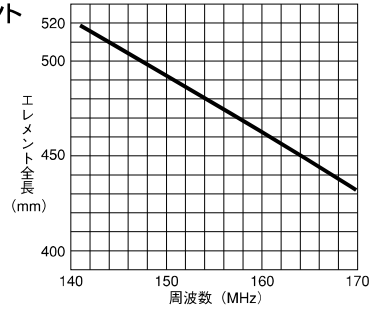
## 各部の名称

- SBR-150-1A-09
- SBR-150-1B-09
- SBR-150-1B-09(7m)

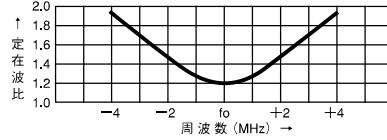
単位：mm



●エレメント  
寸法表



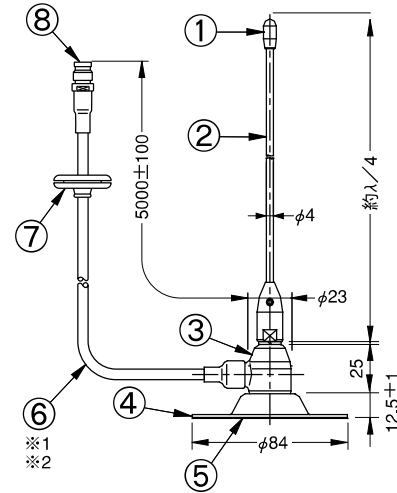
●周波数特性



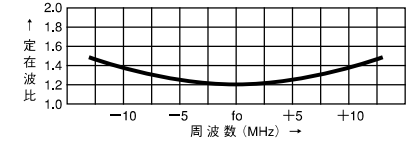
部番	名称	個数	材質・処理
1	トップ	1	EPDM
2	エレメント	1	SUS
3	スプリング	1	PP他
4	給電部	1	フェライト
5	ベース板	1	EPDM
6	接着シート	1	AES
7	給電ケーブル	5m	(※1)3D-2V (※2)5D-2V
		7m	(※3)5D-2V
8	グロメット	1	EPDM
9	アタッチメントコネクタ	1	

- SBR-450-1A-09
- SBR-450-1B-09

単位：mm



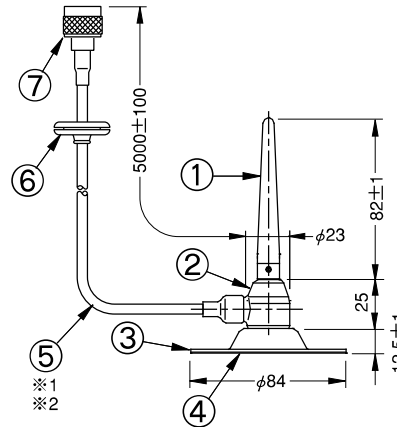
●周波数特性



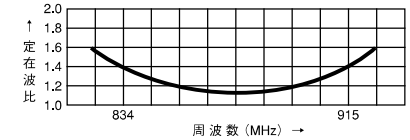
部番	名称	個数	材質・処理
1	トップ	1	EPDM
2	エレメント	1	SUS
3	給電部	1	PP他
4	ベース板	1	A1050
5	接着シート	1	
6	給電ケーブル	5m	(※1)3D-2V (※2)5D-2V
7	グロメット	1	EPDM
8	アタッチメントコネクタ	1	

- SBR-900A-09
- SBR-900B-09

単位：mm



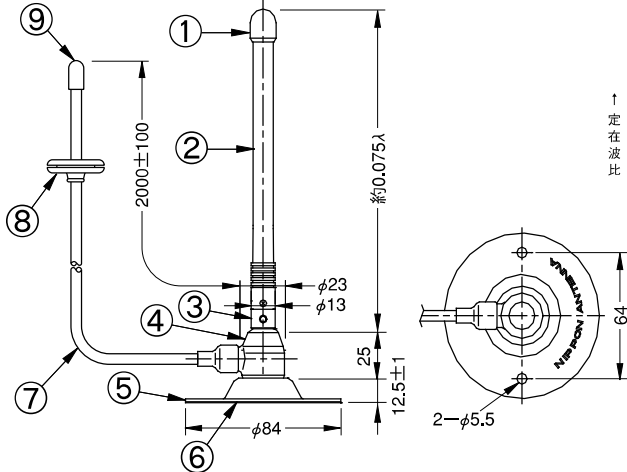
●周波数特性



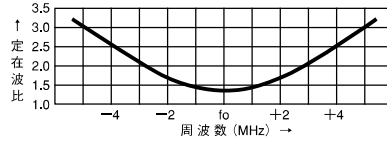
部番	名称	個数	材質・処理
1	エレメント	1	PP他
2	給電部	1	PP他
3	ベース板	1	A1050
4	接着シート	1	
5	給電ケーブル	5m	(※1)3D-2V (※2)5D-2V
6	グロメット	1	EPDM
7	N-P型接栓(分割式)	1	

- SBR-150S-7-09

単位：mm



●周波数特性

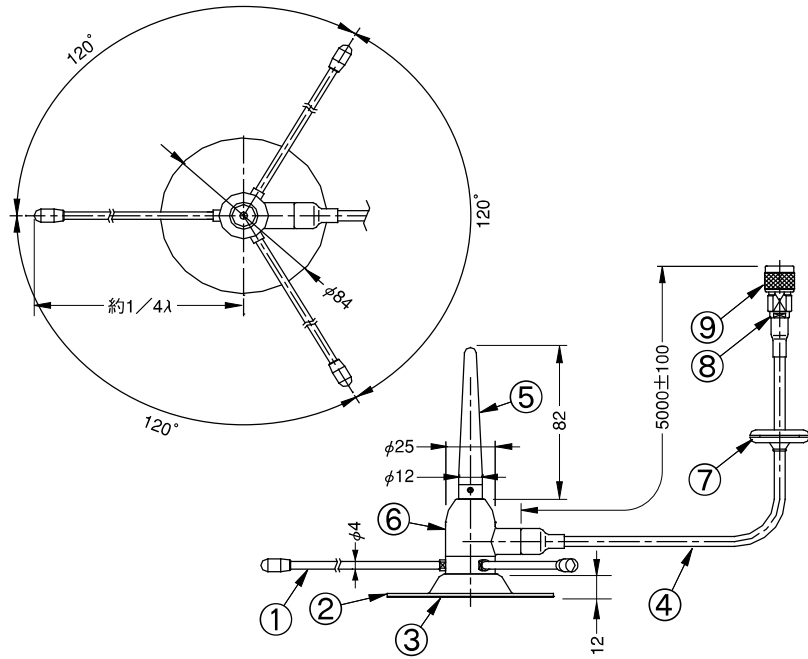


部番	名称	個数	材質・処理
1	トップ	1	ABS
2	エレメント部	1	エラストマー
3	エレメントプラグ	1	C3604・MBCr
4	給電部	1	PP他
5	ベース板	1	A1050
6	接着シート	1	
7	給電ケーブル	5m	3D-2V
8	グロメット	1	EPDM
9	ケーブル端末キャップ	1	PVC

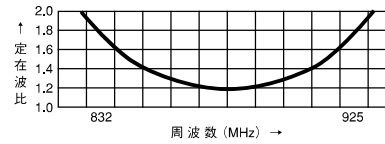
# 各部の名称

## ●SBR-900A(R)-09

単位：mm



### ●周波数特性

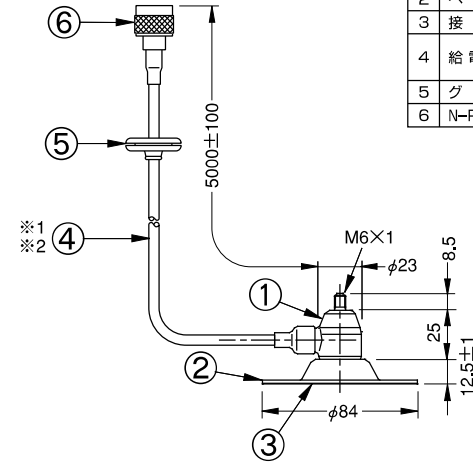


部番	名称	個数	材質・処理
1	地線	3	SUS
2	ベース	1	A1050Pアルマイト
3	接着シート	1	
4	給電ケーブル	1	3D-2V
5	エレメント	1	PP他
6	給電部	1	PP他
7	グロメット	5m	EPDM
8	アタッチメントコネクタ	1	
9	TNC-P型接栓	1	

## ●SBR-900A-09基部 ●SBR-900B-09基部

単位：mm

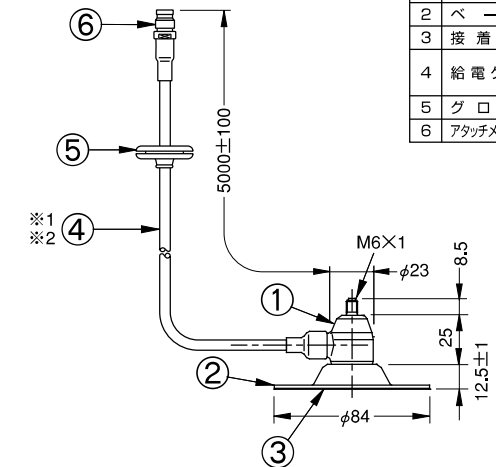
部番	名称	個数	材質・処理
1	給電部	1	PP他
2	ベース板	1	A1050
3	接着シート	1	
4	給電ケーブル	5m	(※1)3D-2V (※2)5D-2V
5	グロメット	1	EPDM
6	N-P型接栓(分割式)	1	



## ●SBR-BA3-09 ●SBR-BA5-09

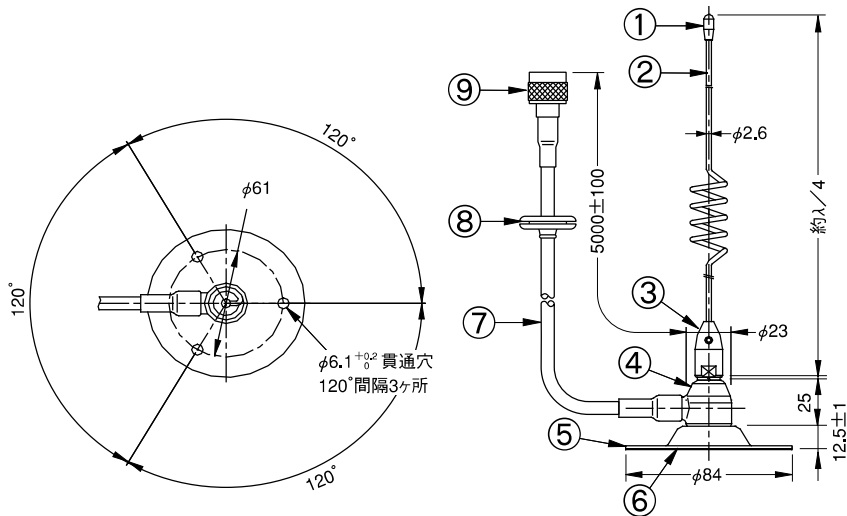
単位：mm

部番	名称	個数	材質・処理
1	給電部	1	PP他
2	ベース板	1	A1050
3	接着シート	1	
4	給電ケーブル	5m	(※1)3D-2V (※2)5D-2V
5	グロメット	1	EPDM
6	アタッチメントコネクタ	1	

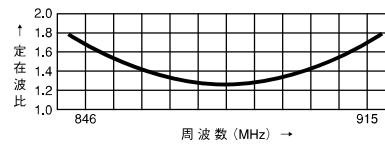


## ●HSB-900B-1-09

単位：mm



### ●周波数特性



部番	名称	個数	材質・処理
1	トップ	1	EPDM
2	エレメント部	1	SUS
3	エレメントプラグ	1	C3604-MBCr
4	給電部	1	PP他
5	ベース板	1	A1050
6	接着シート	1	
7	給電ケーブル	5m	5D-2V
8	グロメット	1	EPDM
9	N-P型接栓(分割式)	1	

# 仕 様

アンテナ型式	容量接地式 1/4λ型ホイップアンテナ			
型名	<b>SBR-150-1A-09</b>	<b>SBR-150-1B-09</b>	<b>SBR-150-1B-09(7m)</b>	<b>SBR-150S-7-09</b>
使用周波数	140~170MHz帯の—指定周波数			
入力インピーダンス	公称50Ω			
VSWR	中心周波数にて 1.5以下			
利得	公称2.15dB			公称-3dB (λ/4ホイップ比)
指向性	垂直偏波・水平面内公称無指向性			
耐電圧	給電点にて乾燥時、AC1000Vを1分間加え異常ないこと			
絶縁抵抗	給電点にて乾燥時、DC500Vにて500MΩ以上			
端末コネクタ	アタッチメントコネクタ			—
ケーブル	3D-2V 5m	5D-2V 5m	5D-2V 7m	3D-2V 2m
質量	約0.5kg	約0.8kg	約0.8kg	約0.3kg
取付方法	両面テープ接着式ルーフトップ取付			ねじ止めおよび両面テープ接着式ルーフトップ取付
用途	移動局車載用			
付属品	コードホルダー 3個		取扱説明書 1部	
				コードホルダー 3個 M-P型接栓 1個 取扱説明書 1部

アンテナ型式	容量接地式 1/4λ型ホイップアンテナ					容量接地式 3/4λ型 ホイップアンテナ
型名	<b>SBR-450-1A-09</b>	<b>SBR-450-1B-09</b>	<b>SBR-900A-09</b>	<b>SBR-900B-09</b>	<b>SBR-900A(R)-09</b>	<b>HSB-900B-1-09</b>
使用周波数	330~470MHz内の—指定周波数			834~915MHz		
入力インピーダンス	公称50Ω					
VSWR	中心周波数にて1.5以下			使用周波数帯域内 1.5以下		使用周波数帯域内 1.9以下
利得	公称2.15dB					公称4.65dB
指向性	垂直偏波・水平面内公称無指向性					
耐電圧	給電点にて乾燥時、AC1000Vを1分間加え異常ないこと					
絶縁抵抗	給電点にて乾燥時、DC500Vにて500MΩ以上					
給電部接栓	アタッチメントコネクタ			N-P型接栓 (分割式)		
ケーブル	3D-2V 5m	5D-2V 5m	3D-2V 5m	5D-2V 5m	3D-2V 5m	5D-2V 5m
質量	約0.5kg	約0.7kg	約0.5kg	約0.7kg	約0.6kg	約0.7kg
取付方法	両面テープ接着式ルーフトップ取付					
用途	移動局車載用					
付属品	コードホルダー 3個 取扱説明書 1部		コードホルダー 3個 取扱説明書 1部		六角棒スパン 1個 コードホルダー 3個 取扱説明書 1部	

型名	<b>SBR-BA3-09</b>	<b>SBR-BA5-09</b>	<b>SBR-900A-09基部</b>	<b>SBR-900B-09基部</b>
入力インピーダンス	50Ω			
アンテナ取付部接栓	M6ねじ			
取付場所	ルーフトップ			
耐電圧	給電点にて乾燥時、AC1000Vを1分間加え異常ないこと			
絶縁抵抗	給電点にて乾燥時、DC500Vにて500MΩ以上			
端末コネクタ	アタッチメントコネクタ		N-P型接栓 (分割式)	
ケーブル	3D-2V 5m	5D-2V 5m	3D-2V 5m	5D-2V 5m
質量	約0.5kg	約0.7kg	約0.5kg	約0.7kg
付属品	コードホルダー 3個 取扱説明書 1部			

情報通信が仕事です。

## 日本アンテナ株式会社

本社 / 〒116-8561 東京都荒川区西尾久7-49-8 ☎(03)3893-5221(大代)

※製品改良のため、仕様、外観の一部を予告なく変更することがあります。

CM-P500-J21-03 平成21年10月