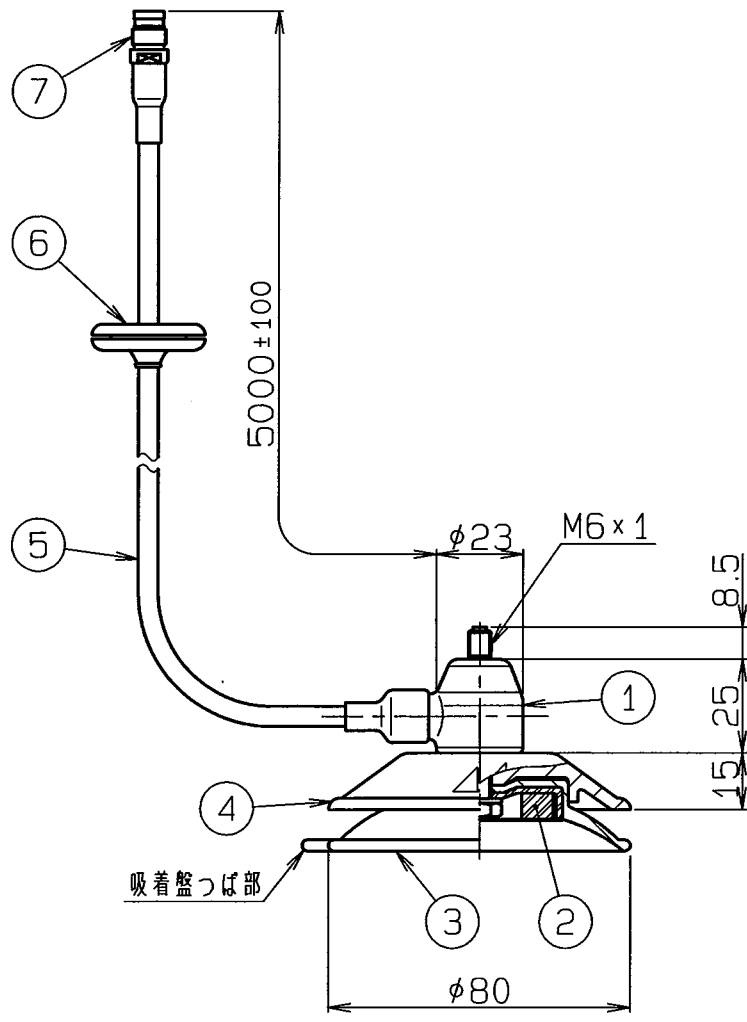


アンテナ用基部仕様書

	仕様項目	仕様内容
1	型名	SM-BA3-09
2	用途	移動局車載用吸着盤マグネットタイプ基台
3	入力インピーダンス	公称 50Ω
4	絶縁抵抗	給電点にて乾燥時 DC500Vにて500MΩ以上
5	耐電圧	給電点にて乾燥時 AC1000V1分間加え異常ないこと
6	アンテナ取付部接栓	M6×1 ねじ切りベース
7	無線機接続側接栓	アタッチメントコネクタ
8	同軸ケーブル	3D-2V 5m
9	質量	約 0.6 kg
10	取付場所	ルーフトップ
11	付属品	コードホルダー 3個 付属用シール 1枚 取扱説明書 1部
12	備考	

型名	SM-BA3-09	図番	MM-K103-M00
担当	小島 H20.7.18	検図	矢野 H20.7.18
		承認	奥川 H20.7.18
			日本アンテナ株式会社

呼び寸法 RANGE	許容差の区分 COMMON TOLERANCE			
≤ 10	±0.1	±0.2	±0.4	±
≤ 25	±0.15	±0.3	±0.6	±
≤ 80	±0.25	±0.5	±1.0	±
≤ 250	±0.4	±0.8	±1.5	±
≤ 1000	±1.0	±2.0	±6.0	±



7	アタッチメントコネクタ	1			
6	グロメット	1	EPDM		黒色
5	3D-2V	1			黒色
4	マグネットカバー	1	AES		黒色
3	吸着板	1	EPDM		黒色
2	マグネット	1	フェライト		
1	給電部	1	PP他		黒色

△					部番	名	称	個数	材	質・処	理	部	品	図	番	備	考
△					ITEM	DESCRIPTION	QUANTITY	MATERIAL TREATMENT	PART DRAWING No.	NOTE							
△					SCALE	DESIGNED	DRAWN	INSPECTED	APPROVED								
△					尺	1:2	担	製	検	承							
△					度		当	図	図	認							
△					単	質	品										
△					DIM	m·m	MASS	DESCRIPTION									
△					MICRO CADAM			車載用吸着マグネット型基部									
△								名									
△								S M - B A 3 - 0 9 外 観 図									
								図									
								DRAWING No.									
符号	日付	変更	記事	担当	承認	日本アンテナ株式会社											
SYM	DATE	REVISION	RECORD	DESIGNER	APPROVED	NIPPON ANTENNA CO., LTD.			図 番 MM-K103-H01								