

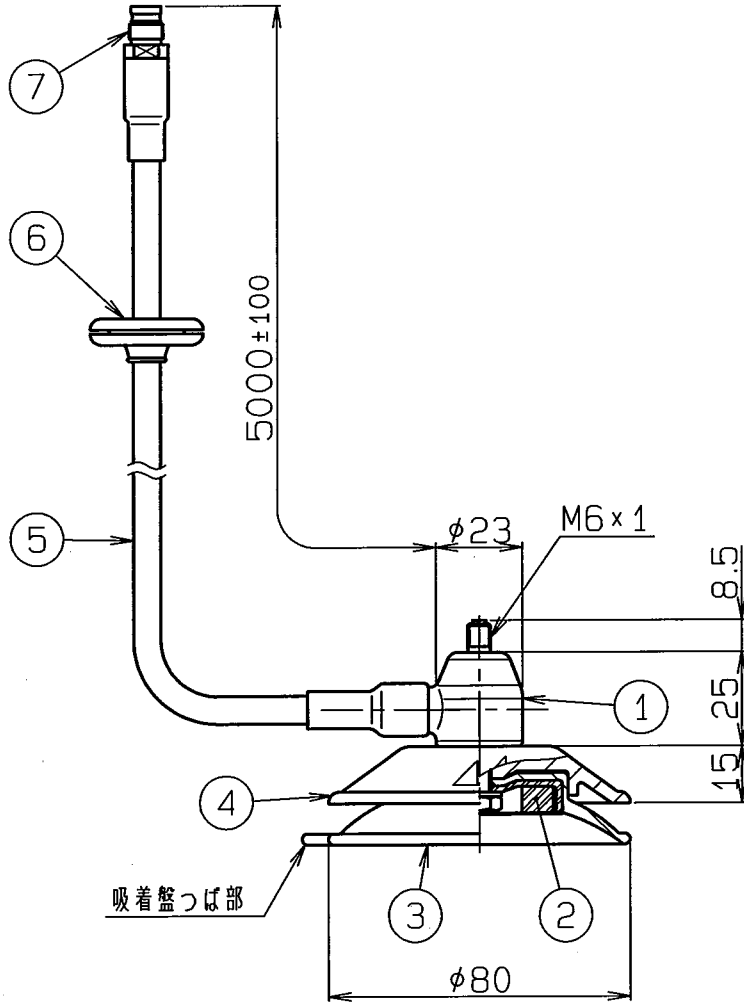
アンテナ用基部仕様書

	仕様項目	仕様内容
1	型名	SM-BA5-09
2	用途	移動局車載用吸着盤マグネットタイプ基台
3	入力インピーダンス	公称 50Ω
4	絶縁抵抗	給電点にて乾燥時 DC500Vにて500MΩ以上
5	耐電圧	給電点にて乾燥時 AC1000V1分間加え異常ないこと
6	アンテナ取付部接栓	M6×1 ねじ切りベース
7	無線機接続側接栓	アタッチメントコネクタ
8	同軸ケーブル	5D-2V 5m
9	質量	約 0.8 kg
10	取付場所	ルーフトップ
11	付属品	コードホルダー 3個 付属用シール 1枚 取扱説明書 1部
12	備考	

型名	SM-BA5-09		図番	MM-K104-M00
担当	小島 H20.7.18	検図	矢吹 H20.7.18	承認
			奥川 H20.7.18	日本アンテナ株式会社

1 2 3 4 5 6

呼び寸法 RANGE	許容差の区分 COMMON TOLERANCE			
≤ 10	±0.1	±0.2	±0.4	±
≤ 25	±0.15	±0.3	±0.6	±
≤ 80	±0.25	±0.5	±1.0	±
≤ 250	±0.4	±0.8	±1.5	±
≤ 1000	±1.0	±2.0	±6.0	±



7	アタッチメントコネクタ				
6	グロメット		EPDM		黒色
5	5D-2V				黒色
4	マグネットカバー		AES		黒色
3	吸着板		EPDM		黒色
2	マグネット		フェライト		
1	給電部		PP他		黒色

△					部番	名	称	個数	材	質・処	理	部	品	図	番	備	考
△					ITEM	DESCRIPTION	QUANTITY	MATERIAL	TREATMENT	PART	DRAWING	No.	NOTE				
△					SCALE 1:2		DESIGNED 小島	製 小島	DRAWN 小島	INSPECTED (株)	APPROVED 奥川						
△					DIM m・m		MASS	DESCRIPTION									
△					MICRO CADAM			車載用吸着マグネット型基部									
△								SM-BA5-09 外観図									
△								DRAWING No.									
△								MM-K104-H01									
△					符号	日付	変更	記事	担当	承認							
△					SYM	DATE	REVISION	RECORD	DESIGNER	APPROVED							