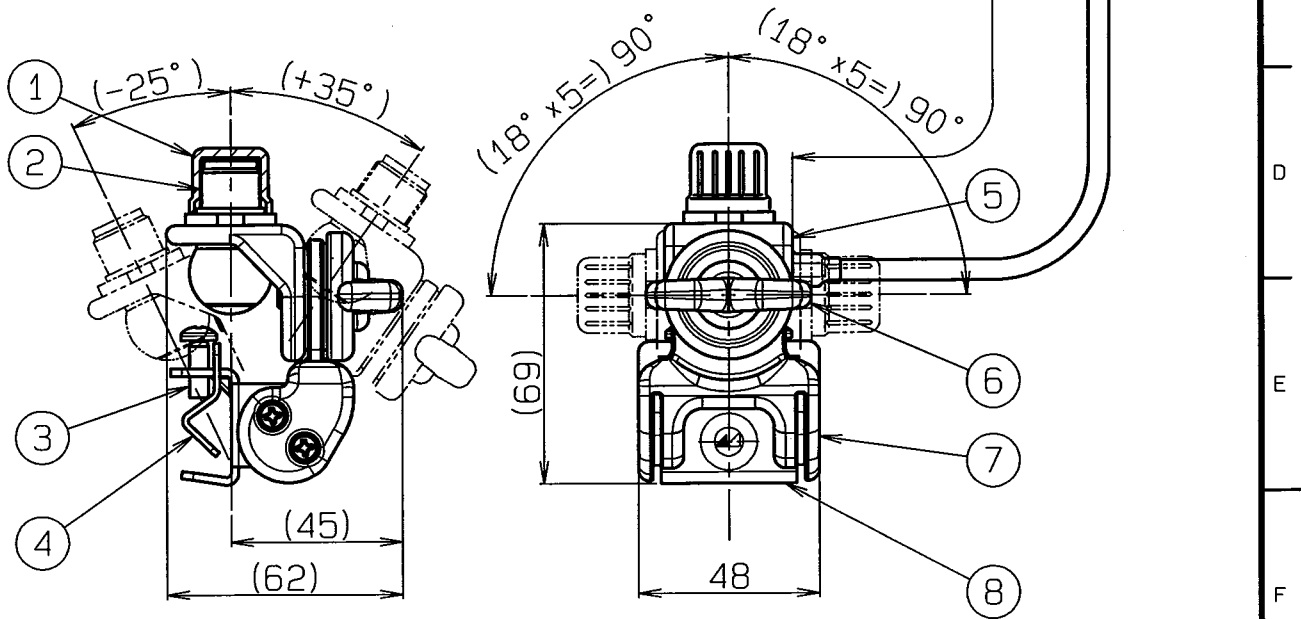


アンテナ用基部仕様書

	仕様項目	仕様内容
1	型名	RSB-BA3-MJ
2	用途	移動局車載用
3	入力インピーダンス	公称 50Ω
4	絶縁抵抗	給電点にて乾燥時 DC500Vにて500MΩ以上
5	耐電圧	給電点にて乾燥時 AC1000V1分間加え異常ないこと
6	アンテナ取付部接栓	M-J型接栓
7	無線機接続側接栓	アタッチメントコネクタ
8	同軸ケーブル	3D-2V 5m
9	質量	約 0.5 kg
10	取付方法	ガーター取付
11	取付場所	ルーフサイド
12	付属品	コードホルダー 3個 車体保護板 1枚 取扱説明書 1部 十字穴付なべ小ねじ M5×30 2個
13	備考	角度調整機能(10段階切換)付き ±90° 取付金具角度調整機能付き -25° ~ +35°

型名	RSB-BA3-MJ	図番	MM-K425-M00
担当	小島 H20.7.24	検図	矢吹 H20.7.24
		承認	奥川 H20.7.24
日本アンテナ株式会社			

呼び寸法 RANGE	許容差の区分 COMMON TOLERANCE		
≦ 10	±0.1	±0.2	±0.4
≦ 25	±0.15	±0.3	±0.6
≦ 80	±0.25	±0.5	±1.0
≦ 250	±0.4	±0.8	±1.5
≦ 1000	±1.0	±2.0	±5.0



部品名	数量	材質・処理	部品図番	備考
11 アタッチメントコネクタ	1			
10 グロメット	1	EPDM		黒
9 3D-2V	1			黒
8 ガーター取付金具	1	SUS		
7 取付ベースA	1	ZDC・Ep/Cr		
6 取付ノズ	1	PC+PET 他		黒
5 取付ベースB	1	ZDC・Ep/Cr		
4 補助金具	1	SUS		
3 十字穴付なべ小ねじ M5×15	2	SUS		
2 M-J型接栓	1	C3604・Ep/Ni他		
1 キャップ	1	ABS		黒

△	部番	名	単	個数	材	質・如	理	部	品	図	番	備	考
△	ITEM	DESCRIPTION	QUANTITY	MATERIAL	TREATMENT	PART	DRAWING	No.	NOTE				
△	尺	SCALE	DESIGNED	DRAWN	INSPECTED	APPROVED							
△	1:2	小島	小島	南	泉川								
△		H20.10.23	H20.10.23	H20.10.24	H20.10.24								
△	単	DIM	質量	品 DESCRIPTION									
△	m・m	質量	車載ルーフサイド取付型基部										
△	MICRO CADAM	名		RSB-BA3-MJ 外観図									
△	日本アンテナ株式会社		図		DRAWING No.								
△	NIPPON ANTENNA CO., LTD.		番		MM-K425-H01								
△	符号	日付	変更	記事	担当	承認							
△	SYM	DATE	REVISION	RECORD	DESIGNED	APPROVED							