

仕様

型式	1/4λ型ホイップアンテナ			
型名	GB-450A-09	GB-450AK-09	GB-450(CF)-09	GB-450B-09
使用周波数	330~470MHz内の 一指定周波数	371~396MHz	360~470MHz内の 一指定周波数	330~470MHz内の 一指定周波数
入力インピーダンス	公称50Ω			
VSWR	中心周波数にて2.0以下			
絶対利得	公称2.15dB			
指向性	垂直偏波・水平面公称無指向性			
耐電圧	給電点にて乾燥時、AC1000Vを1分間加え異常の無いこと			
絶縁抵抗	給電点にて乾燥時、DC500Vにて500MΩ以上			
同軸ケーブル	3D-2V 5m		5D-2V 5m	
端末コネクタ	アタッチメントコネクタ			
質量	約0.4kg		約0.6kg	
取付方法	ルーフサイド取付け			
取付対象車種	普通車・バン全般			
付属品	補助板 1個 十字穴付なべ小ねじ(M5×15) 2個 コードホルダー 3個 取扱説明書 1部			

型式	3/4λ型ホイップアンテナ				
型名	HGB-450-3A-09	HGB-450-3B-09	HGB-450-5A-09	HGB-450-5AK-09	HGB-450-5B-09
使用周波数	360~470MHz内の 一指定周波数		371~396MHz	360~470MHz内の 一指定周波数	
入力インピーダンス	公称50Ω				
VSWR	1.9以下		1.5以下	1.9以下	
絶対利得	公称4.15dB				
指向性	垂直偏波・水平面内公称無指向性				
耐電圧	給電点にて乾燥時、AC1000Vを1分間加え異常ないこと				
絶縁抵抗	給電点にて乾燥時、DC500Vにて500MΩ以上				
給電部接続	アタッチメントコネクタ				
ケーブル	3D-2V 5m	5D-2V 5m	3D-2V 5m	3D-2V 5m	5D-2V 5m
質量	約0.6kg	約0.7kg		約0.8kg	
取付方法	ルーフサイド取付				
使用対象車種	普通車・バン全般				
付属品	補助板 1個 コードホルダー 3個 十字穴付なべ小ねじ(M5×15) 2個 取扱説明書 1部		補助板 1個 コードホルダー 3個 エレメント固定用ホルダー 1個 十字穴付なべ小ねじ(M5×15) 2個 取扱説明書 1部		

日本アンテナ

取扱説明書

このたびは、日本アンテナの車載用ホイップアンテナをお求めいただきまして誠にありがとうございます。
ご使用前にこの「取扱説明書」をよくお読みの上、正しくお使いください。
お読みになった後は、いつでも見られるところに必ず保存してください。また、正しく安全にお使いいただくため、ご使用前に必ず「安全上のご注意」をごらんください。

平成21年 保安基準適合製品

第18条細目告示第2節第100条の4項に適合した製品です。

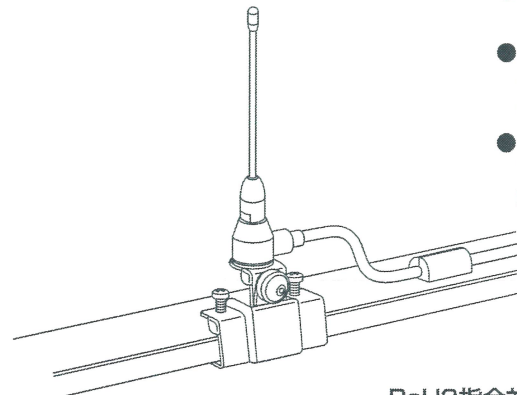
車載用 ホイップアンテナ

ガーター用

種類	仕様	型名
容量接地式	60MHz帯	GB-060LA-09
		GB-060LB-09
	150MHz帯	GB-150A-09
		GB-150A-09 (7m)
		GB-150A-09 (75Ω)
		GB-150B-09
	400MHz帯	GB-150B-09 (75Ω)
		GB-450A-09
		GB-450AK-09
		GB-450A (CF)-09
容量接地式 高利得型	400MHz帯	GB-450B-09
		HGB-450-3A-09
		HGB-450-3B-09
		HGB-450-5A-09
		HGB-450-5AK-09
		HGB-450-5B-09

■特長

- 車両の窓枠（ガーター）に簡単に取付けられます。
- 取付金具はステンレス材（SUS）を使用していますので、発錆腐食の心配はありません。
- 給電部・エレメントは樹脂により被覆されていますので、防水性・優美さに特に優れ丈夫です。
- HGB型は3/4λ長のエレメントで、SUS材（304）を使用している高利得型です。
- 型名末尾のAは3D-2V、Bは5D-2Vの同軸ケーブルを表わしています。用途によりお選びください。
- HGB-450-5A-09、HGB-450-5B-09はアンテナが360°どの方向にも倒すことができ、車庫入れの際、破損を防ぐことができます。



RoHS指令対応製品

情報通信が仕事です。

日本アンテナ株式会社

本社/〒116-8561 東京都荒川区西尾久7-49-8 ☎(03) 3893-5221 (大代)

*製品改良のため、仕様、外観の一部を予告なく変更することがあります。

CM-P500-J15-03 平成21年8月