

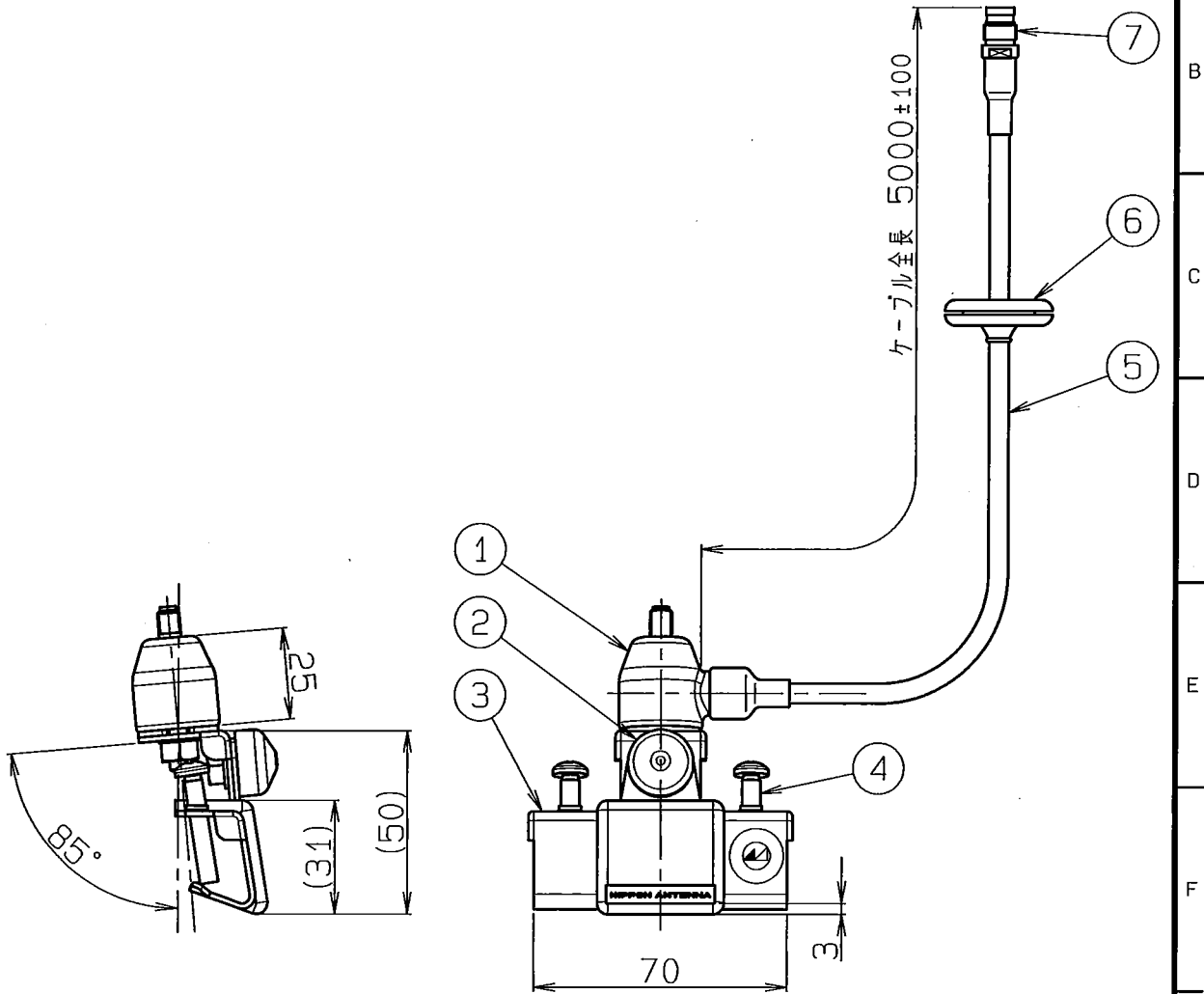
アンテナ用基部仕様書

	仕様項目	仕様内容
1	型名	GB-450A (CF) -09基部
2	用途	移動局車載用
3	入力インピーダンス	公称 50Ω
4	絶縁抵抗	給電点にて乾燥時 DC500Vにて500MΩ以上
5	耐電圧	給電点にて乾燥時 AC1000V1分間加え異常ないこと
6	アンテナ取付部接栓	M6 ねじ切りベース
7	無線機接続側接栓	アタッチメントコネクタ
8	同軸ケーブル	3D-2V 5m
9	質量	約 0.35 kg
10	取付方法	ガータ-取付
11	取付場所	ルーフサイド
12	付属品	取扱説明書 1部 補助板 1個 十字穴付なべ小ねじM5×15 2個 コードホルダー 3個
13	備考	

型名	GB-450A (CF) -09基部		図番	MM-K429-M00
担当	検閲	承認	日本アンテナ株式会社	
小島 2009.6.9	南 2009.6.9	奥川 2009.6.9		

1 2 3 4 5 6

呼び寸法 RANGE	許容差の区分 COMMON TOLERANCE		
≤ 10	±0.1	±0.2	±0.4
≤ 25	±0.15	±0.3	±0.6
≤ 80	±0.25	±0.5	±1.0
≤ 250	±0.4	±0.8	±1.5
≤ 1000	±1.0	±2.0	±6.0



7	アタッチメントコネクタ	1			
6	グロメット	1	EPDM		黒
5	3D-2V	1			黒
4	十字穴付ねばね M5×30	2	SUS		
3	ブラケット	1	SUS		
2	ボルトキャップ	1	POM		黒
1	給電部	1	PP他		黒

△	△	△	△	△	△	△	△	△	△
ITEM	部番	名	株	網数	材	質・処	理	部	品
	DESCRIPTION			QUANTITY	MATERIAL	TREATMENT		PART	DRAWING No.
	SCALE	DESIGNED	DRAWN	INSPECTED	APPROVED				
	尺	1:2	担	製	株	承			
	度		当	図	図	認			
			島	津上	(株)	奥川			
			2009.6.9	2009.6.9	2009.6.9	2009.6.9			
	DIM	m・m	質	量	DESCRIPTION				
					車載用ガタ-取付型基部				
	MICRO CADAM				名 GB-450A (CF) -09基部 外観図				
	日本アンテナ株式会社				DRAWING No.				
	NIPPON ANTENNA CO., LTD.				番 MM-K429-H00				
符号	日付	変更	記事	担当	承認				
SYM	DATE	REVISION	RECORD	DESIGNER	APPROVED				