

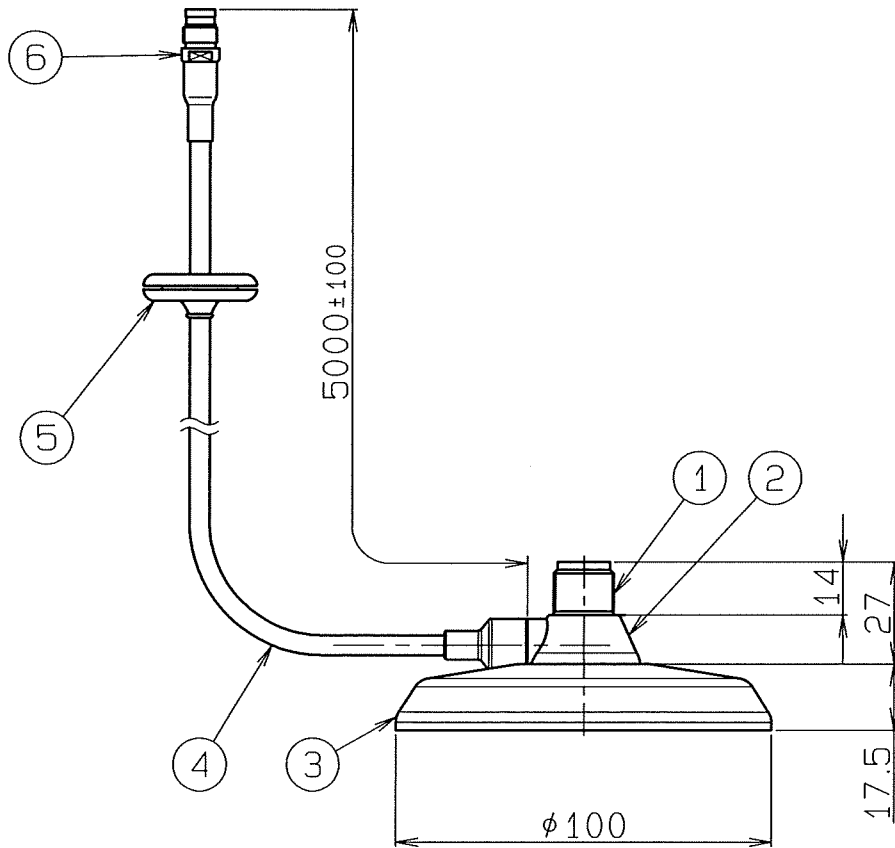
アンテナ用基部仕様書

	仕様項目	仕様内容
1	型名	MG-BA3-MJ-2
2	用途	移動局車載用マグネットタイプ基台
3	入力インピーダンス	公称 50Ω
4	絶縁抵抗	給電点にて乾燥時 DC500Vにて500MΩ以上
5	耐電圧	給電点にて乾燥時 AC1000V1分間加え異常ないこと
6	アンテナ取付部接栓	M-J型接栓
7	無線機接続側接栓	アタッチメントコネクタ
8	同軸ケーブル	3D-2V 5m
9	質量	約 0.8 kg
10	取付場所	ルーフトップ
11	付属品	コードホルダー 3個 付属用シール 1枚 取扱説明書 1部
12	備考	

型名	MG-BA3-MJ-2		図番	MM-K035-M00
担当	検図	承認	日本アンテナ株式会社	
小島 2011.4.7	(印) 2011.4.7	(印) 2011.4.7		

1 2 3 4 5 6

呼び寸 RANGE	許容差の区分 COMMON TOLERANCE		
≤ 10	±0.1	±0.2	±0.4
≤ 25	±0.15	±0.3	±0.6
≤ 80	±0.25	±0.5	±1.0
≤ 250	±0.4	±0.8	±1.5
≤ 1000	±1.0	±2.0	±6.0



6	アタッチメントコネクタ	1			
5	グロメット	1	EPDM		黒
4	3D-2V	1			黒
3	マグネットケース	1	ASA		黒
2	モールド部	1	PP他		黒
1	M-J型接栓	1	C3604・Ep/Ni他		

△	△	△	△	△	△	△	△	△	△
部番	名	株	個数	材	質・処	理	部	品	図
ITEM	DESCRIPTION		QUANTITY	MATERIAL	TREATMENT		PART	DRAWING	No.
	SCALE	DESIGNED	DRAWN	INSPECTED	APPROVED				
	尺	担	製	検	承				
	1:2	当 小島	図 小島	図 (実)	認 泉				
		2011.4.7	2011.4.7	2011.4.7	2011.4.7				
	単	位	質	量	品	名	DESCRIPTION		
	DIM	m・m	MASS		車	載	用	マ	グ
	MICRO	CADAM			名	MG-BA3-MJ-2	外	観	図
符号	日付	変	更	記	事	担	承	認	
SYM	DATE	REVISION	RECORD	DESIGNER	APPROVED				
日本アンテナ株式会社							DRAWING No.		
NIPPON ANTENNA CO., LTD.							番 MM-K035-H00		