

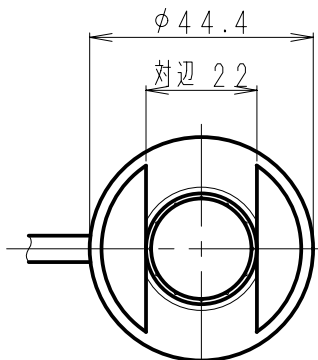
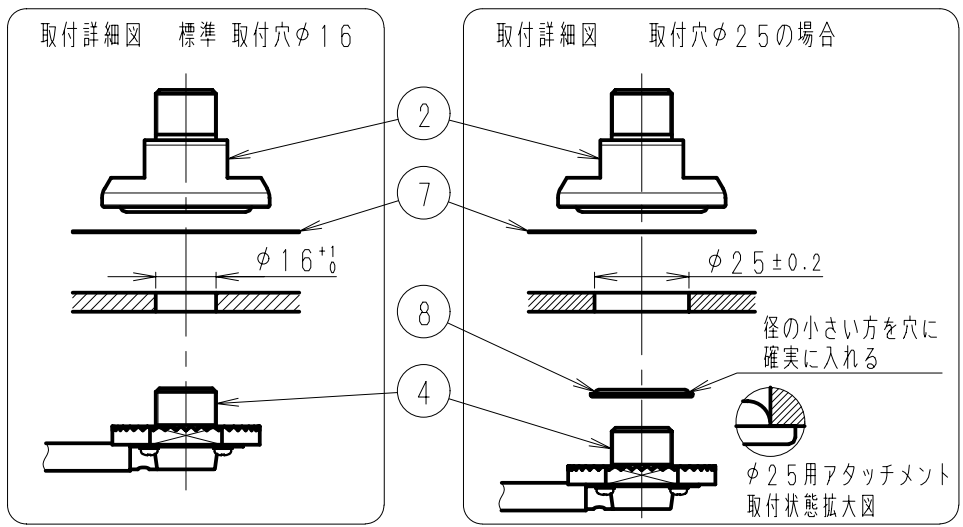
# アンテナ用基部仕様書

	仕様項目	仕様内容
1	型名	WH-B A 5 - M J
2	用途	移動局車載用穴開けタイプ基台
3	入力インピーダンス	公称 50Ω
4	絶縁抵抗	給電点にて乾燥時 DC500Vにて500MΩ以上
5	耐電圧	給電点にて乾燥時 AC1000V1分間加え異常ないこと
6	アンテナ取付部接栓	M-J型接栓
7	無線機接続側接栓	アタッチメントコネクタ
8	同軸ケーブル	5D-2V 4m
9	質量	約 0.40 kg
10	取付場所	ルーフトップ
11	付属品	保護シール 1個 取扱説明書 1部 φ25用アタッチメント 1個
12	備考	車体取付穴 φ16mm φ25mmの穴が開いている場合は 付属品φ25用アタッチメントを 使用のこと 取付板厚 0.8~5mm 本製品は車専用です

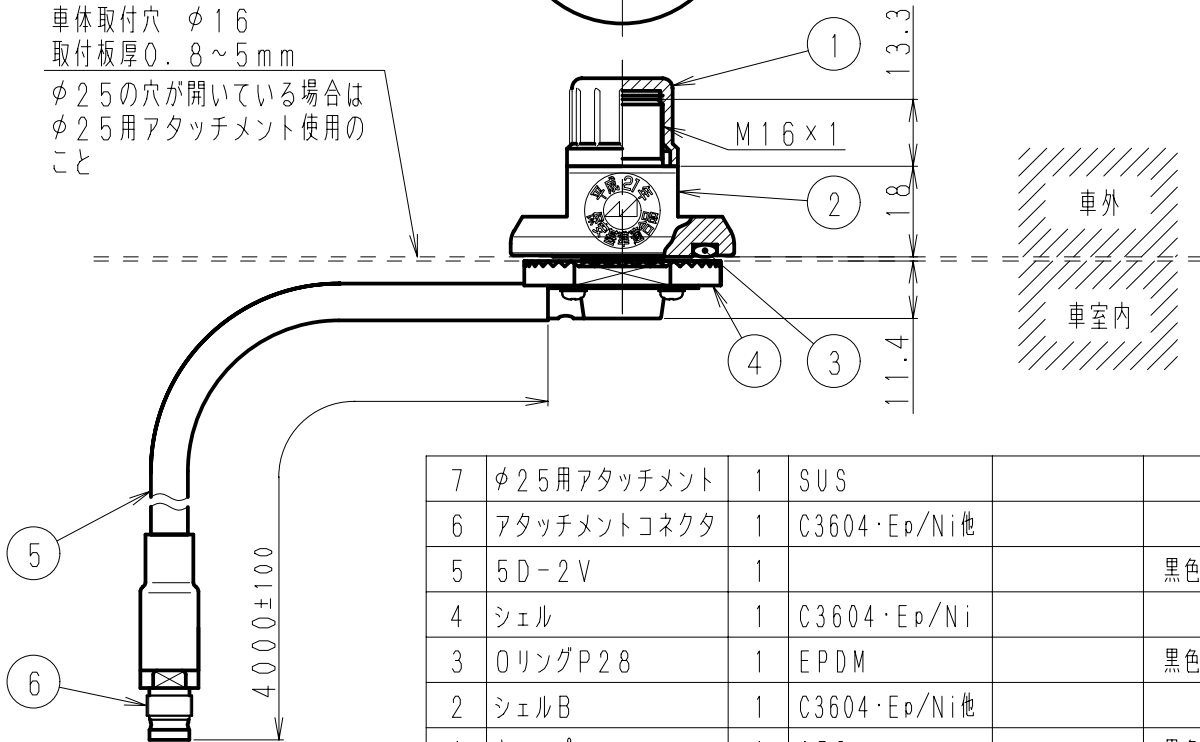
型名	WH-B A 5 - M J		図番	MM-K 3 1 4 - M 0 0
担当	津上	検図	矢吹	承認
	2010.12.15		2010.12.16	奥川
				2010.12.16
<b>日本アンテナ株式会社</b>				

1 2 3 4 5 6

呼び寸法 RANGE	許容差の区分 COMMON TOLERANCE
≤ 10	±0.1 ±0.2 ±0.4 ±
≤ 25	±0.15 ±0.3 ±0.6 ±
≤ 80	±0.25 ±0.5 ±1.0 ±
≤ 250	±0.4 ±0.8 ±1.5 ±
≤ 1000	±1.0 ±2.0 ±6.0 ±



車体取付穴 φ16  
取付板厚0.8~5mm  
φ25の穴が開いている場合は  
φ25用アタッチメント使用の  
こと



部番 ITEM	名 DESCRIPTION	個数 QUANTITY	材 質・如 理 MATERIAL TREATMENT	部 品 図 番 PART DRAWING No.	備 考 NOTE
7	φ25用アタッチメント	1	SUS		
6	アタッチメントコネクタ	1	C3604・Ep/Ni他		
5	5D-2V	1			黒色
4	シエル	1	C3604・Ep/Ni		
3	OリングP28	1	EPDM		黒色
2	シエルB	1	C3604・Ep/Ni他		
1	キャップ	1	ABS		黒色

△										
△	尺 度	SCALE free	担 当	DESIGNED 津上	製 図	DRAWN 津上	検 図	INSPECTED 関	承認	APPROVED 奥川
△	単 位	DIM m・mm	質 量	MASS	品 名 DESCRIPTION 車載用穴開け型基部 WH-BA5-MJ外觀図					
△		MICRO CADAM	日本アンテナ株式会社 NIPPON ANTENNA CO., LTD.		図 番 DRAWING No. MM-K314-H01					
△	符号 SYM	日付 DATE	変更 REVISION	記事 RECORD	担当 DESIGNER	承認 APPROVED				