

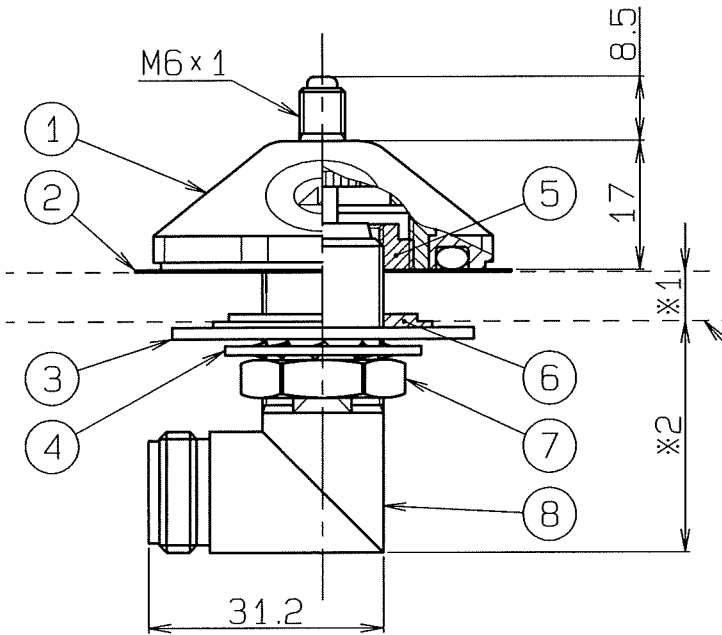
アンテナ用基部仕様書

	仕様項目	仕様内容
1	型名	WH-BANL-M6-09
2	用途	移動局車載用穴開けタイプ基台
3	入力インピーダンス	公称 50Ω
4	絶縁抵抗	給電点にて乾燥時 DC500Vにて500MΩ以上
5	耐電圧	給電点にて乾燥時 AC1000V1分間加え異常ないこと
6	アンテナ取付部接栓	M6×1 ねじ切りベース
7	無線機接続側接栓	N-J型接栓
9	質量	約 0.1 kg
10	取付場所	ルーフトップ
11	付属品	保護シール 1個 調整ワッシャー-A 1個 取扱説明書 1部 調整ワッシャー-B 1個
12	備考	車体取付穴 φ16mm又はφ25mm φ25mmの穴が開いている場合は 付属品調整ワッシャー-A, Bを使用のこと 取付板厚 0.8~13mm 取付板面粗さ 表面は平坦かつ平滑であること ※ JIS B 0601: 2001 Ra1.6a 相当又は、より粗さが細かいこと 本製品は車専用です

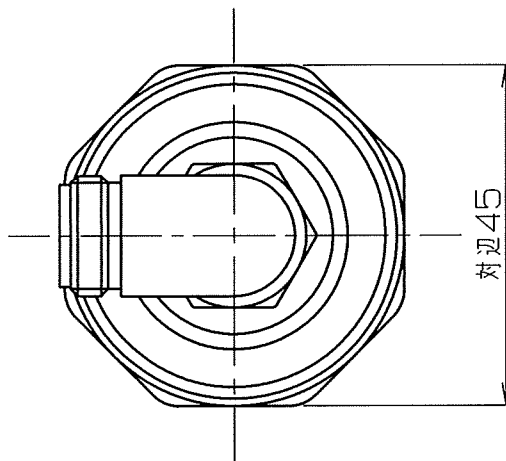
型名	WH-BANL-M6-09		図番	MM-K331-M00
担当	検図	承認	日本アンテナ株式会社	
小島 2011.6.30	(印) 2011.6.30	奥川 2011.6.30		

1 2 3 4 5 6

呼び寸法 RANGE	許容差の区分 COMMON TOLERANCE			
≦ 10	±0.1	±0.2	±0.4	±
≦ 25	±0.15	±0.3	±0.6	±
≦ 80	±0.25	±0.5	±1.0	±
≦ 250	±0.4	±0.8	±1.5	±
≦ 1000	±1.0	±2.0	±6.0	±



車体取付穴φ16又はφ25
取付板厚0.8~13mm
取付部の表面は平坦 (R3500以上)
かつ平滑であること※3
φ25の穴が開いている場合は
調整ワッシャー-A, B使用のこと



取付板厚 (※1)	2mm	5mm	8mm	13mm
※2寸法	35mm	32mm	29mm	24mm

注) φ16穴取付時は調整ワッシャー-A, Bは使用せず
※3 JIS B 0601: 2001 Ra1.6a
相当又は、より粗さが細かいこと

8	MJ-NJ型接栓	1			
7	ナットB	1	C3604・Ep/Ni		
6	調整ワッシャー-A	1	C3604・Ep/Ni		
5	ナットA	1	C3604・Ep/Ni		
4	歯付座金内歯型16	1	SUS		
3	調整ワッシャー-B	1	C3604・Ep/Ni		
2	保護シール	1			
1	M6-M型給電部	1	耐熱ASA他		黒色

△	△	△	△	△	△	△	△	△	△
部番	名	林	個数	材	質・処	理	部	品	図
ITEM	DESCRIPTION		QUANTITY	MATERIAL	TREATMENT		PART	DRAWING	No.
	SCALE	DESIGNED		DRAWN		INSPECTED		APPROVED	
	尺	1:1	担	製	株	承	承	認	
	度		当	図	図	図	認		
			2011.6.30	2011.6.30		2011.6.30		2011.6.30	
	単	位	質	量	DESCRIPTION				
	DIM	m・m	MASS	車載用穴開け型基部					
	MICRO	CADAM			名 WH-BANI-M6-09外觀図				
	日本アンテナ株式会社 NIPPON ANTENNA CO., LTD.				図 DRAWING No. 番 MM-K331-H00				
符号	日付	変更	記事	担当	承認				
SYM	DATE	REVISION	RECORD	DESIGNER	APPROVED				