

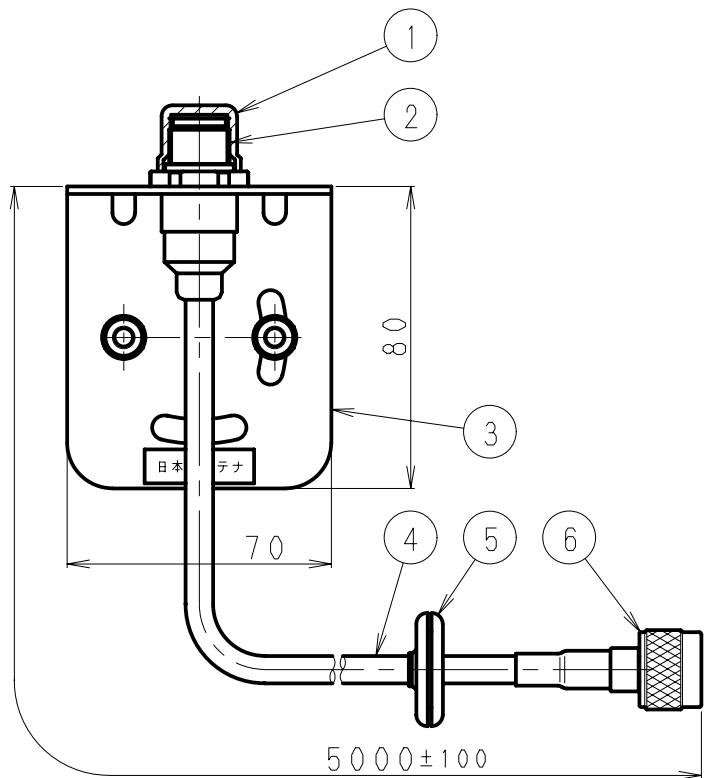
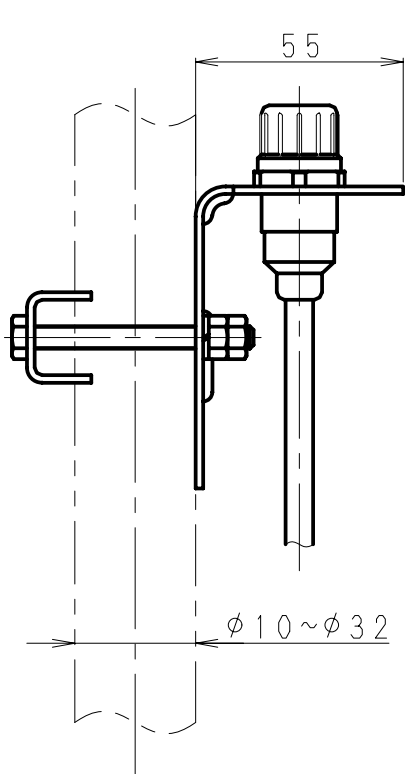
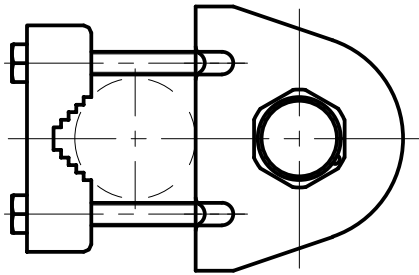
# アンテナ用基部仕様書

仕様項目		仕様内容
1	型名	MS用基部
2	用途	移動局車載用
3	入力インピーダンス	公称 50Ω
4	絶縁抵抗	給電点にて乾燥時 DC500Vにて500MΩ以上
5	耐電圧	給電点にて乾燥時 AC1000V1分間加え異常ないこと
6	アンテナ取付部接栓	M-J型
7	無線機接続側接栓	N-P型
8	同軸ケーブル	5D-2V 5m
9	質量	約 0.6 kg
10	取付場所	ミラーステア、ルーフキャリア
11	付属品	ピタック 3個 ※蝶ナット 2個
12	備考	グロメット使用時の車体取付穴 φ19mm ※蝶ナット使用時は 可搬用途に限る

型名 MS用基部			図番 P9-U04-M02
担当 小島 2012.6.12	検図 関 2012.6.12	承認 奥川 2012.6.12	日本アンテナ株式会社

	1	2	3	4	5	6
--	---	---	---	---	---	---

呼び方 RANGE	許容差 COMMON	の区分 TOLERANCE
≤ 10	±0.1	±0.2 ±0.4 ±
≤ 25	±0.15	±0.3 ±0.6 ±
≤ 80	±0.25	±0.5 ±1.0 ±
≤ 250	±0.4	±0.8 ±1.5 ±
≤ 1000	±1.0	±2.0 ±6.0 ±



6	N-P型接栓	1	C3604・MBNi他		
5	グロメット	1	EPDM		黒
4	5D-2V	5m			
3	取付金具	1	SUS		
2	M-J型接栓	1	C3604・MBNi他		
1	キャップ	1	ABS		黒

部番 ITEM	名 DESCRIPTION	称 QUANTITY	材 MATERIAL	質・如 TREATMENT	理 PART	部 DRAWING	番 No.	備考 NOTE
------------	------------------	---------------	---------------	------------------	-----------	--------------	----------	------------

△									
△									
△									
△									
△									
SCALE 尺 1:2 度		DESIGNED 担 小島 当 H18.3.15		DRAWN 製 佐藤 図 H18.3.14		INSPECTED 検 矢吹 図 H18.3.15		APPROVED 承 小林 認 H18.3.15	
単 位 DIM m・m		質 量 MASS		品 DESCRIPTION 名 MS用基部					
MICRO CADAM				図 DRAWING No. 番 P9-U04-H00					
符号 SYM		日付 DATE		変更 REVISION		記事 RECORD		担当 DESIGNER	
								承認 APPROVED	
<b>日本アンテナ株式会社</b> NIPPON ANTENNA CO., LTD.									